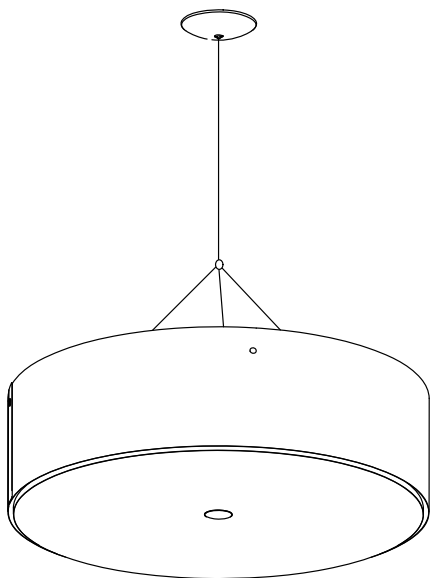


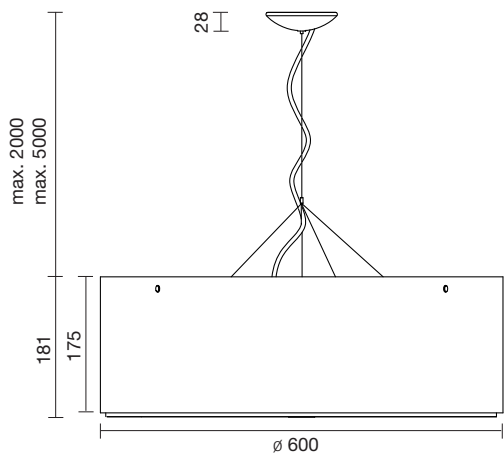
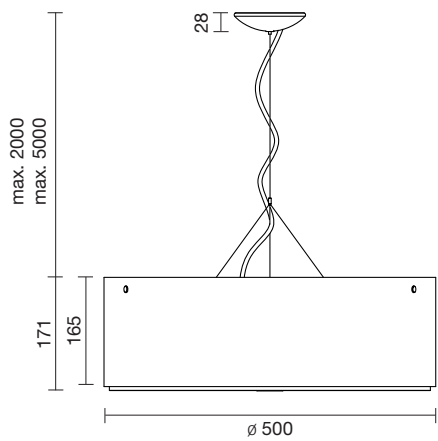
# ARBA

Pendelleuchte  
Suspended ceiling lamp  
Lampe suspendue  
Pendellamp  
Apparecchio a sospensione



Montageanleitung  
Assembly Instructions  
Instruction de montage  
Montagehandleiding  
Istruzioni di montaggio







## Technische Hinweise



- BELUX-Produkte ohne Stecker müssen ausschliesslich von einer autorisierten Fachkraft installiert werden.
- Wenn die Leuchte in Betrieb ist, besteht beim Glühmittel Verbrennungsgefahr!
- Beim Leuchtmittelwechsel besteht Verbrennungsgefahr.
- Bei Montage, Reinigung, Wartungsarbeiten und Leuchtmittelwechsel immer Stromzufuhr durch Entfernen der bauseitigen Sicherung unterbrechen!



- Eingangsspannung 220-240V 50/60Hz



- Leuchtmittel  
Ø 500 = FC 60W/830  
Ø 600 = TC/TE 42W/830



- ARBA ist mehrheitlich aus Holz gefertigt. Das Naturprodukt kann sich durch äussere Einflüsse mit der Zeit leicht verdunkeln.

ARBA wurde mit Weissöl behandelt. Bitte reinigen Sie ARBA mit einem trockenen Staubwedel oder einem weichen Tuch; starkes Reiben ist zu vermeiden.



- Leuchte darf nicht im Freien verwendet werden



- Schutzklasse I



- Technische Konformität gemäss EN-Richtlinien

## Technical Information

- BELUX products without a power plug must be installed exclusively by an authorized expert.
- When switched on, the lamp may cause burns when touched!
- When changing the bulbs you are in danger of getting burned!
- During installation, cleaning, maintenance work and change of illuminants always interrupt the power supply by removing the respective circuit breaker!

- Input voltage 220-240V 50/60Hz

- Lamp  
Ø 500 = FC 60W/830  
Ø 600 = TC/TE 42W/830

- ARBA is mostly made of wood. The natural product may vary because of external factors and become slightly darker with time.

ARBA should be cleaned using a dry duster or soft cloth. It should be gently wiped without the use of force.

- Lamp must not be used in the open

- Safety class I

- Technical conformity according to European Standard guidelines

## Indications techniques

- Le luminaire ne peut être installé que par une main-d'oeuvre qualifiée autorisée.
- Lorsque la lampe est allumée, vous pouvez vous brûler avec l'ampoule!
- Le remplacement de sources lumineuses recèle un risque de brûlures!
- Lors du montage, du nettoyage, des travaux de maintenance et du remplacement des sources lumineuses, veuillez toujours couper le courant en retirant le fusible!

- Tension d'entrée 220-240V 50/60Hz

- Ampoule  
Ø 500 = FC 60W/830  
Ø 600 = TC/TE 42W/830

- ARBA est essentiellement fabriquée en bois. Ce produit naturel peut foncer avec le temps du fait des influences extérieures.

Nettoyez ARBA à l'aide d'un plumeau ou d'un chiffon doux, évitez de frotter fortement.

- Ne pas utiliser la lampe à l'extérieur

- Classe de protection I

- Conformité technique selon les directives EN

## Technische aanwijzingen



- Armatuur mag uitsluitend door een erkend elektro-technisch installateur geïnstalleerd worden.
- Een brandende lamp is heet. Pas op voor verbrandingsgevaar!
- Bij het wisselen van het lichtmiddel bestaat verbrandingsgevaar!
- Onderbreek altijd de stroomtoevoer door verwijderen van de toestelzijdige stop bij de montage, reiniging, onderhoudswerk en het verwisselen van de gloeilamp!



- Ingangsspanning  
220-240V 50/60Hz



- Lamp  
Ø 500 = FC 60W/830  
Ø 600 = TC/TE 42W/830



- ARBA is grotendeels uit hout vervaardigd. Dit natuurproduct kan door invloeden van buitenaf na verloop van tijd wat donkerder worden.

Maak ARBA schoon met een droge plumeau of met een zachte doek; hard wrijven is sterk af te raden.

## Informazioni tecniche

- La lampada può essere installata solo da uno specialista.
- Pericolo di scottature! Non toccare la lampadina quando la lampada è accesa!
- Durante la sostituzione dei corpi luminosi sussiste il pericolo di combustione!
- In caso di interventi di installazione, la pulizia, manutenzione e sostituzione dei corpi luminosi interrompere sempre l'alimentazione elettrica eliminando la protezione prevista!

- Tensione di alimentazione  
220-240V 50/60Hz

- Lampadina  
Ø 500 = FC 60W/830  
Ø 600 = TC/TE 42W/830

- ARBA è realizzata prevalentemente in essenza di legno. Nel corso del tempo questo prodotto naturale può leggermente scurirsi a causa di influssi esterni.

Si raccomanda di pulire ARBA con uno spolverino asciutto oppure con un panno morbido, evitando frizioni eccessive.



- De lamp mag niet in openlucht gebruikt worden

- La lampada non può essere utilizzata all'aperto



- Beschermingsklasse I

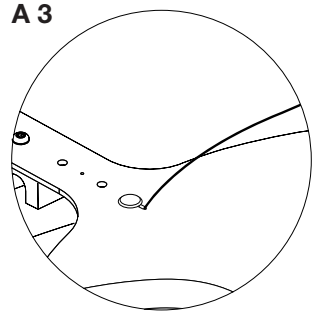
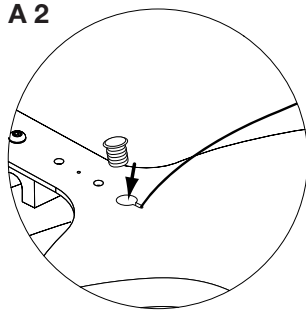
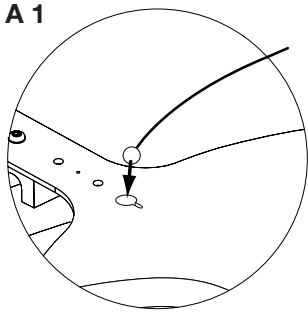
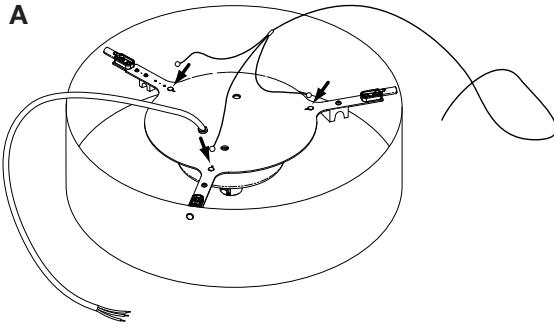
- Classe di protezione I



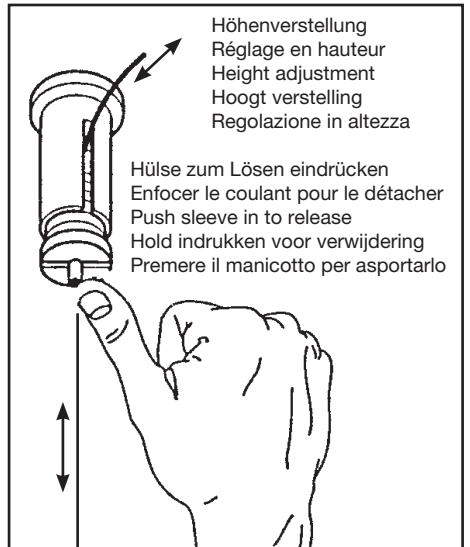
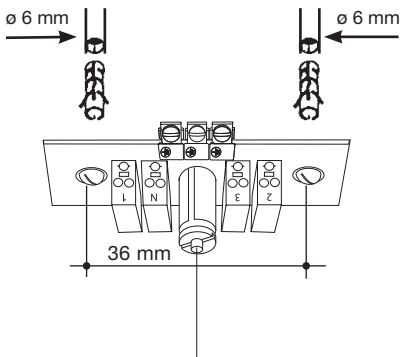
- Technische gelijkvormigheid volgens EN-richtlijnen

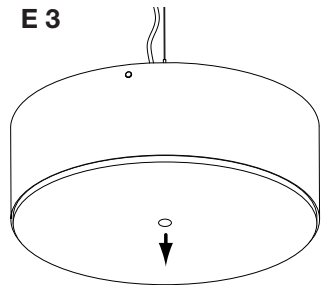
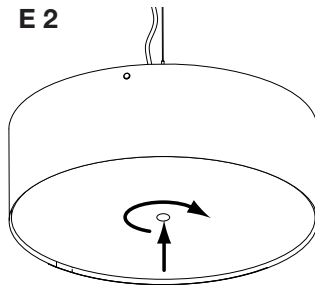
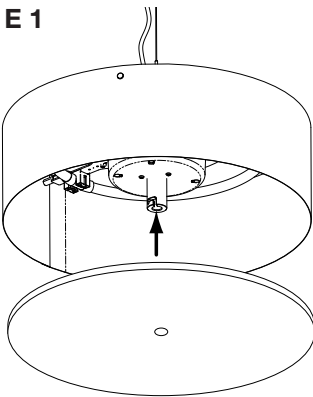
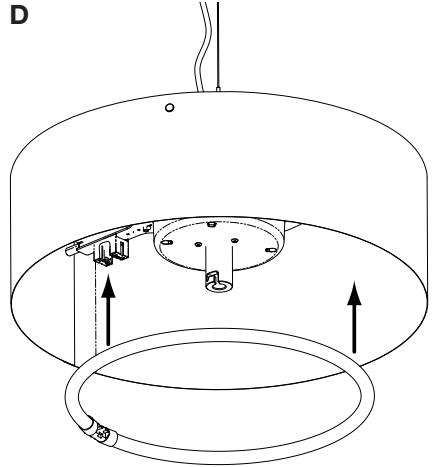
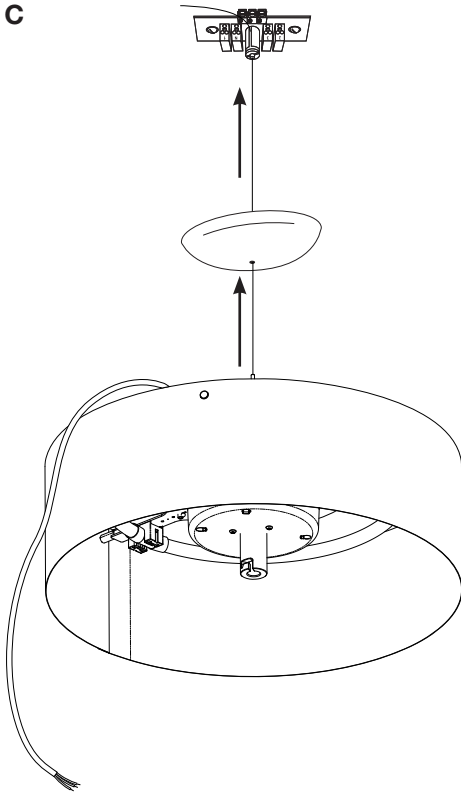
- Conformità tecnica secondo le Direttive EN

Ø 500

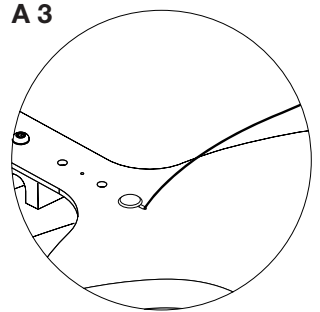
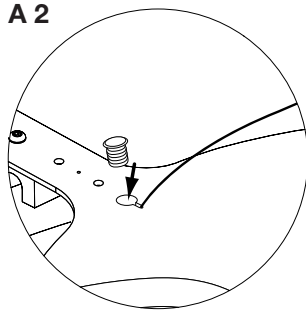
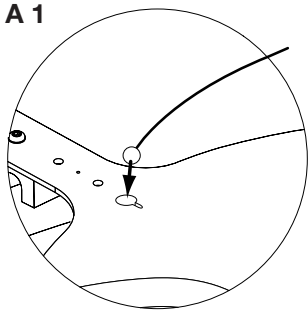
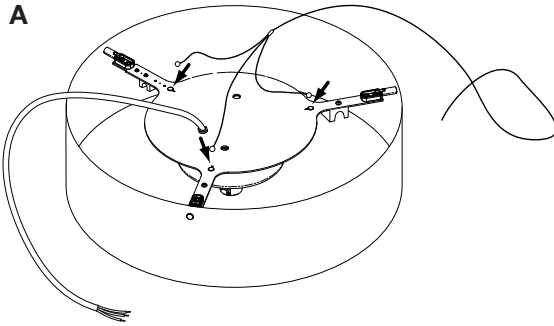


**B** Montage Aufhängung  
 Montage suspension  
 Installation of suspension  
 Montage ophanging  
 Montaggio sospensione

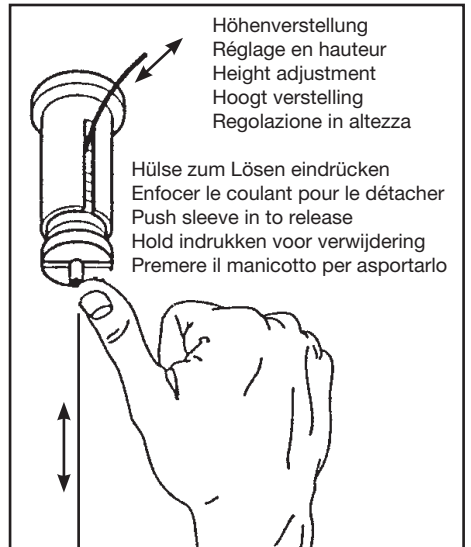
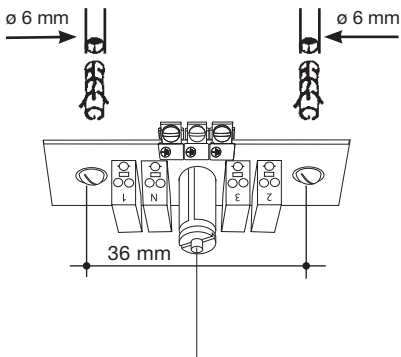


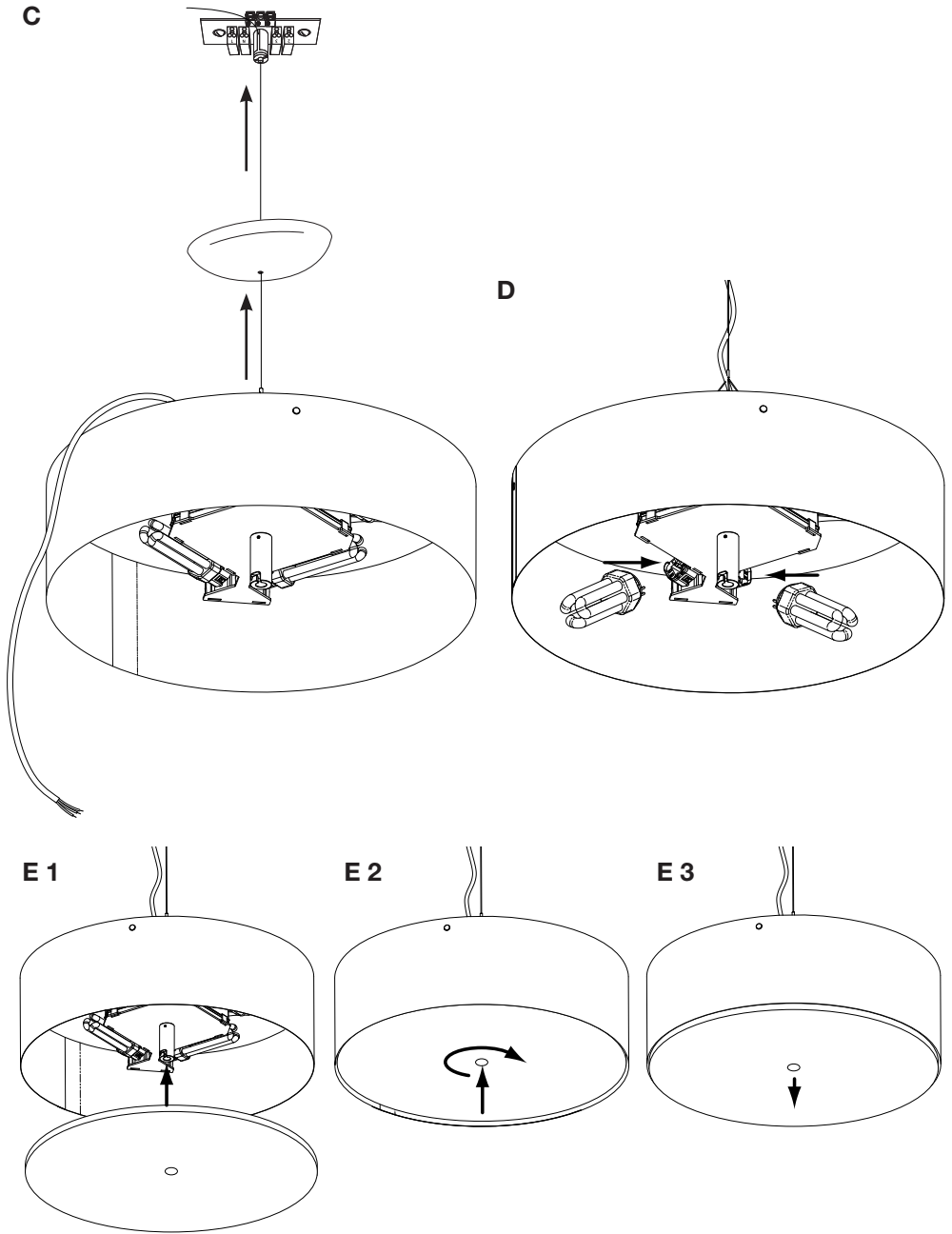


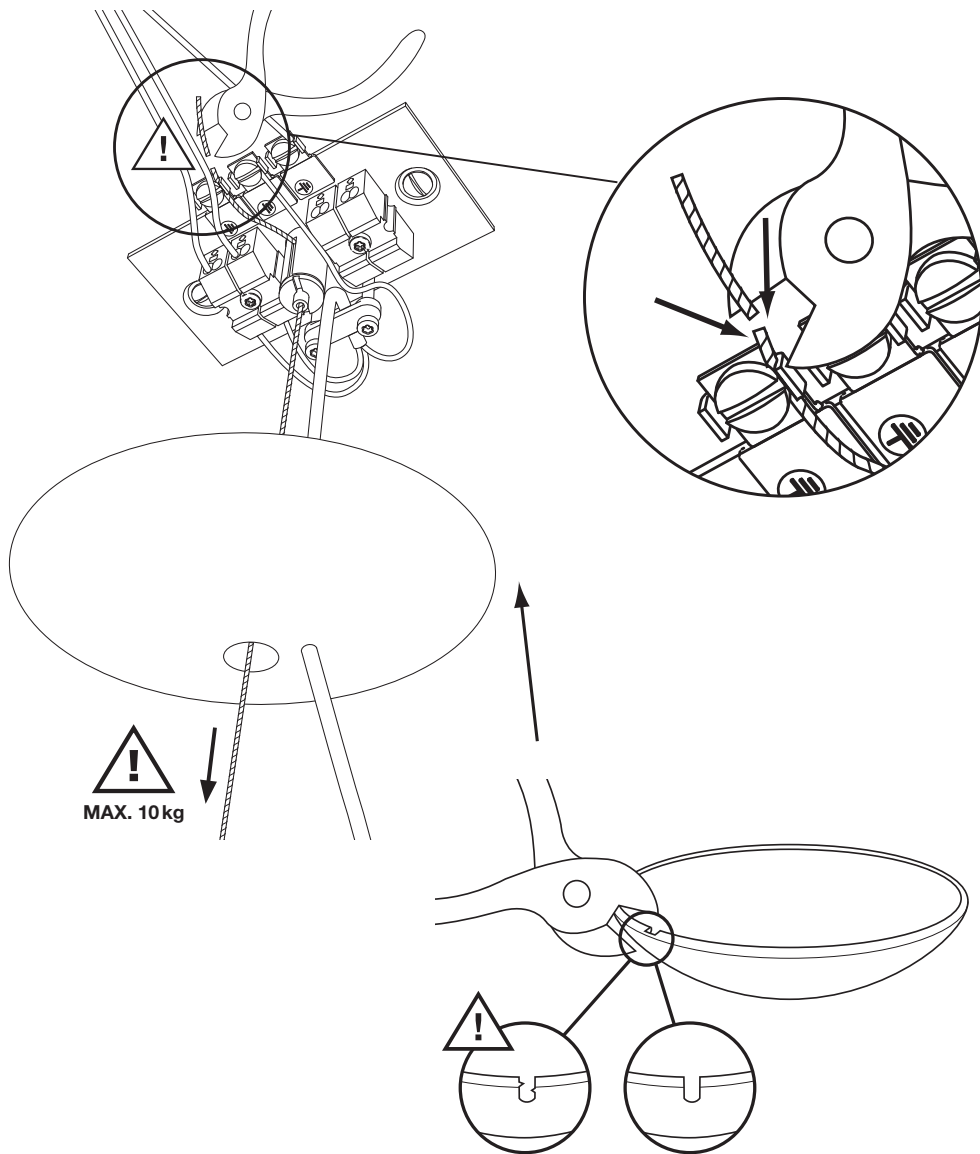
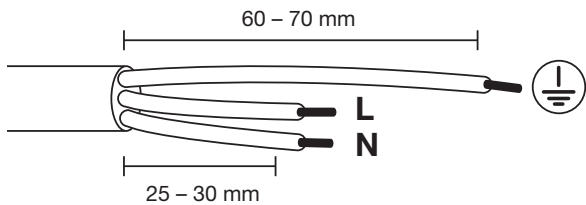
Ø 600



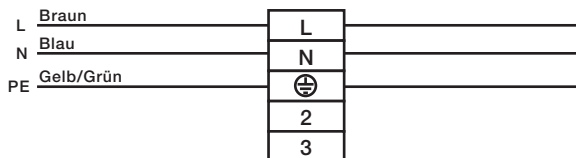
**B** Montage Aufhängung  
Montage suspension  
Installation of suspension  
Montage ophanging  
Montaggio sospensione



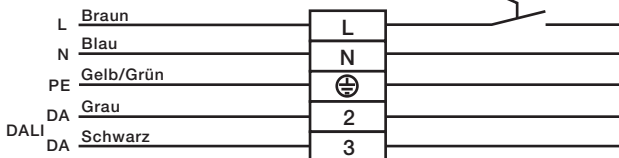




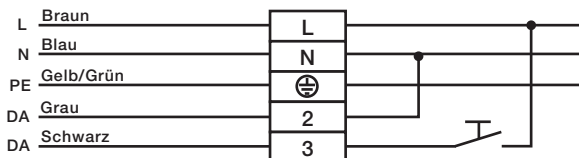
### 3 Pole



### 5 Pole DALI



### 4/5 Pole Touchdim





**BELUX AG**  
[www.belux.com](http://www.belux.com)