



B-130

Montageanleitung **Baldachin**
Assembly instructions **Ceiling rose**
Montagehandleiding **Plafondkap**
Instruction de montage **Cache-piton**



belux.com

Technische und inhaltliche Änderungen vorbehalten.
Subject to technical modifications and modifications to content.
Technische en inhoudelijke wijzigingen voorbehouden.
Sous réserve de modifications techniques et du contenu.

© Belux AG 05/2015
599 099 00 C

DE Sicherheitshinweise: Bei Montage, Reinigungs- und Wartungsarbeiten immer die Stromzufuhr unterbrechen. Wartungsarbeiten dürfen ausschliesslich von einer autorisierten Fachkraft ausgeführt werden. Der elektrische Anschluss darf nur vom Fachmann ausgeführt werden!

EN Safety information: Always interrupt the power supply prior to assembly, cleaning or maintenance. Maintenance may only be carried out by authorised technicians. The electrical connection may only be performed by an expert!

NL Veiligheidsinformatie: Voor het montage of uitvoeren van reiniging en onderhoud dient altijd de stroomtoevoer te worden afgesloten. Onderhoud mag alleen door bevoegde technici worden uitgevoerd. De elektrische aansluiting mag alleen worden uitgevoerd door een expert!

FR Informations de sécurité: L'alimentation électrique doit toujours être coupée avant l'installation ou tout travail de nettoyage ou d'entretien. Les travaux d'entretien peuvent être effectués uniquement par un spécialiste autorisé. Le raccordement électrique doit être effectué uniquement par un spécialiste!

DE Technische Hinweise: Eingangsspannung: AC 220-240V 50/60Hz. Schutzklasse I. Schutzart IP 20. Dieses Produkt ist nur für den Gebrauch in Innenräumen bestimmt. Geeignet zur Montage auf normal entflammaren Flächen. Technische Konformität gemäss EN-Richtlinien.

EN Technical data: Input voltage: AC 220-240V 50/60Hz. Safety category I. IP20 protection rating. This product is intended for indoor use only. Suitable for installation on surfaces with normal flammability rating. Technical conformity according to EU directives

NL Technische informatie: Bedrijfs spanning: AC 220-240V 50/60Hz. Veiligheidsklasse I. Beschermingsgraad IP 20. Dit product is bestemd alleen voor gebruik binnenshuis. Geschikt voor de montage op normaal ontvlambare oppervlakken. Technische conformiteit volgens EU-richtlijnen.

FR Informations techniques: Tension de fonctionnement: AC 220-240V 50/60Hz. Classe de sécurité I. Indice de protection IP 20. Ce produit est conçu pour une utilisation en intérieur uniquement. Appropriée pour montage sur des surfaces normalement inflammables. Conformité technique selon les directives de l'UE.

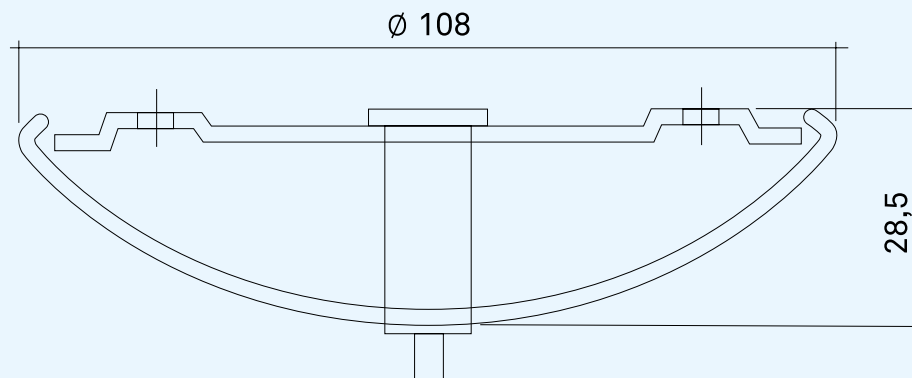
DE Pflegehinweise: Nur mit handelsüblichen, nicht aggressiven Reinigungsmitteln reinigen. Alkohol, Benzol, Aceton oder Säuren können die Oberfläche beschädigen.

EN Maintenance information: Use only commercially available non-aggressive cleaning agents for cleaning. Alcohol, benzene, acetone or acids may damage the surface.

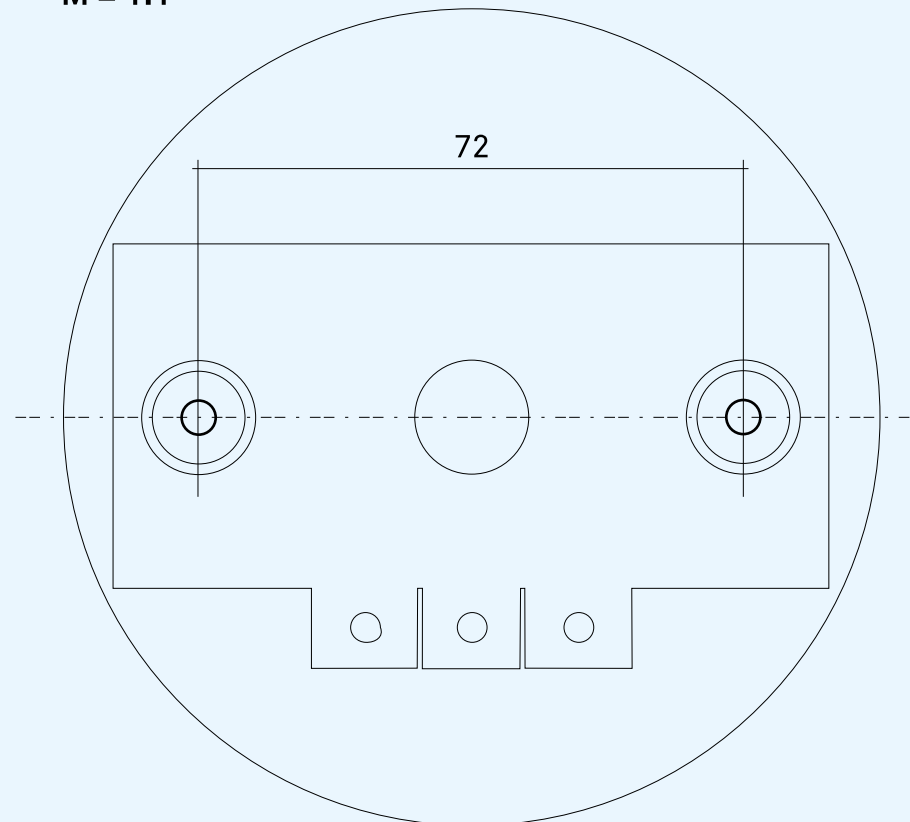
NL Onderhoudsinformatie: Uitsluitend met normale in de handel verkrijgbare, niet agressieve reinigingsproducten reinigen. Alcohol, benzene, aceton of zuren kunnen het oppervlak aantasten.

FR Information d'entretien: Veuillez utiliser uniquement des nettoyeurs non agressifs en vente dans le commerce. Alcool, benzène, acétone et acides peuvent détériorer la surface.

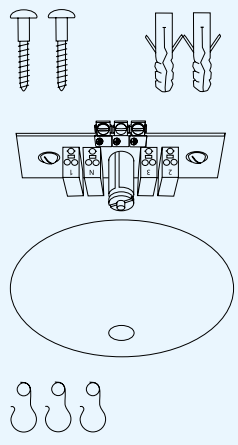
Bohrschablone
Drilling template
Boormat
Gabarit de perçage



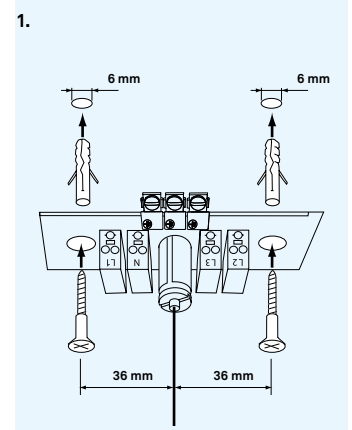
M = 1:1



Lieferumfang
Scope of delivery
Leveringsomvang
Contenu de la livraison



Montageanleitung
Assembly instructions
Montagehandleiding
Instruction de montage



2.

DE Höhenverstellung: Hülse zum Lösen eindrücken
EN Height adjustment: Push sleeve in to release
NL Hoogt verstelling: Hold indrukken voor verwijdering
FR Réglage en hauteur: Enforcer le coulant pour le détacher

