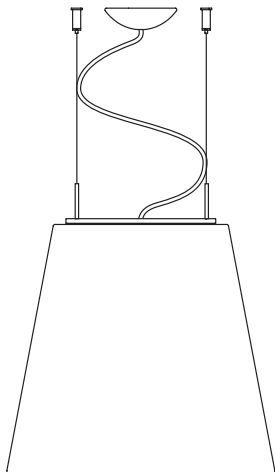


# BIGSIZE -01

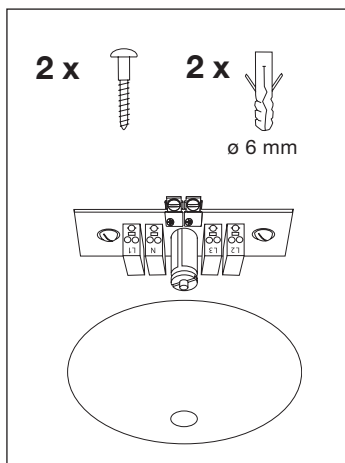
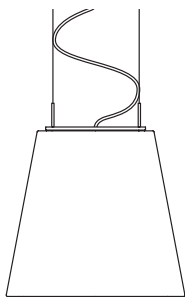
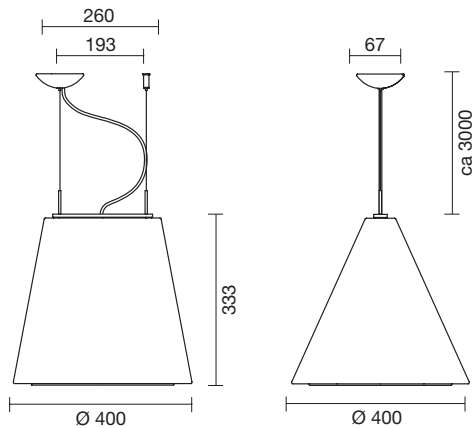
Pendelleuchte  
Suspended ceiling lamp  
Lampe suspendue  
Pendellamp  
Apparecchio a sospensione



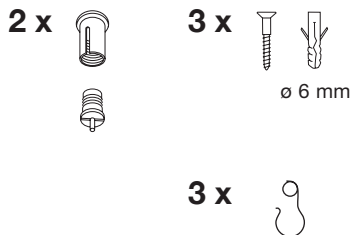
Montageanleitung  
Assembly Instructions  
Instruction de montage  
Montagehandleiding  
Istruzioni di montaggio



# BIGSIZE -01



54000101  
Deckenanschluss  
Ceiling connection  
Branchement plafond  
Plafondaansluiting  
Bussola di fissaggio



## Technische Hinweise



- BELUX-Produkte ohne Stecker müssen ausschliesslich von einer autorisierten Fachkraft installiert werden.
- Wenn die Leuchte in Betrieb ist, besteht beim Glühmittel Verbrennungsgefahr!
- Beim Leuchtmittelwechsel besteht Verbrennungsgefahr.
- Bei Montage, Reinigung, Wartungsarbeiten und Leuchtmittelwechsel immer Stromzufuhr durch Entfernen der bauseitigen Sicherung unterbrechen!



- Eingangsspannung 220-240V/50Hz



- Leuchtmittel E27/max 150W  
Empfohlen G95 Globe



- Leuchten nur mit handelsüblichen, nicht aggressiven Reinigungsmitteln reinigen.



- Leuchte darf nicht im Freien verwendet werden ICE 417.



- Schutzklasse II



- Technische Konformität gemäss EN-Richtlinien.

## Technical Information

- BELUX products without a power plug must be installed exclusively by an authorized expert.
- When switched on, the lamp may cause burns when touched!
- When changing the bulbs you are in danger of getting burned!
- During installation, cleaning, maintenance work and change of illuminants always interrupt the power supply by removing the respective circuit breaker!

- Input voltage 220-240V/50Hz

- Lamp E27/max 150W  
G95 Globe

- Use only commercially available non-aggressive cleaning agents for cleaning the lamps.

- Lamp must not be used in the open ICE 417.

- Safety class II

- Technical conformity according to European Standard guidelines.

## Indications techniques

- Le luminaire ne peut être installé que par une main-d'oeuvre qualifiée autorisée.
- Lorsque la lampe est allumée, vous pouvez vous brûler avec l'ampoule!
- Le remplacement de sources lumineuses recèle un risque de brûlures!
- Lors du montage, du nettoyage, des travaux de maintenance et du remplacement des sources lumineuses, veuillez toujours couper le courant en retirant le fusible!

- Tension d'entrée 220-240V/50Hz

- Ampoule E27/max 150W  
G95 Globe

- Ne nettoyer les lampes qu'avec des nettoyeurs non agressifs en vente dans le commerce.

- Ne pas utiliser la lampe à l'extérieur ICE 417.

- Classe de protection II

- Conformité technique selon les directives EN.

## Technische aanwijzingen



- Armatuur mag uitsluitend door een erkend elektrotechnisch installateur geïnstalleerd worden.
- Een brandende lamp is heet. Pas op voor verbrandingsgevaar!
- Bij het wisselen van het lichtmiddel bestaat verbrandingsgevaar!
- Onderbreek altijd de stroomtoevoer door verwijderen van de toestelzijdige stop bij de montage, reiniging, onderhoudswerk en het verwisselen van de gloeilamp!



- Ingangsspanning 220-240V/50Hz



- Lamp E27/max 150W G95 Globe



- Reinig de lampen uitsluitend met normale in de handel verkrijgbare, niet agressieve reinigingsproducten.



- De lamp mag niet in openlucht gebruikt worden ICE 417.



- Beschermingsklasse II



- Technische gelijkvormigheid volgens EN-richtlijnen.

## Informazioni tecniche

- La lampada può essere installata solo da uno specialista.
- Pericolo di scottature! Non toccare la lampadina quando la lampada è accesa!
- Durante la sostituzione dei corpi luminosi sussiste il pericolo di combustione!
- In caso di interventi di installazione, la pulizia, manutenzione e sostituzione dei corpi luminosi interrompere sempre l'alimentazione elettrica eliminando la protezione prevista!

- Tensione di alimentazione 220-240V/50Hz

- Lampadina E27/max 150W G95 Globe

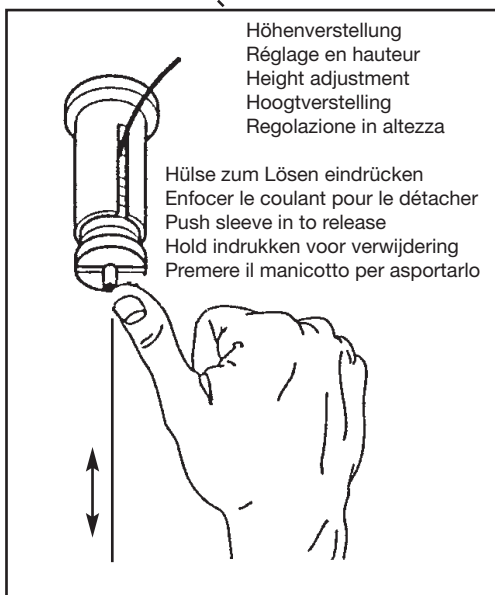
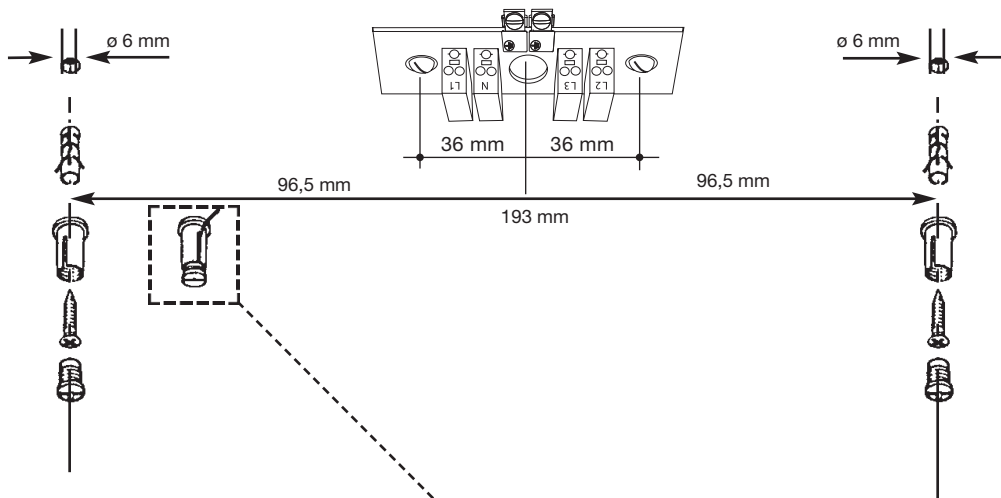
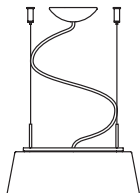
- Pulire la lampada solamente con i normali detersivi non aggressivi che si trovano in commercio.

- La lampada non può essere utilizzata all'aperto ICE 417.

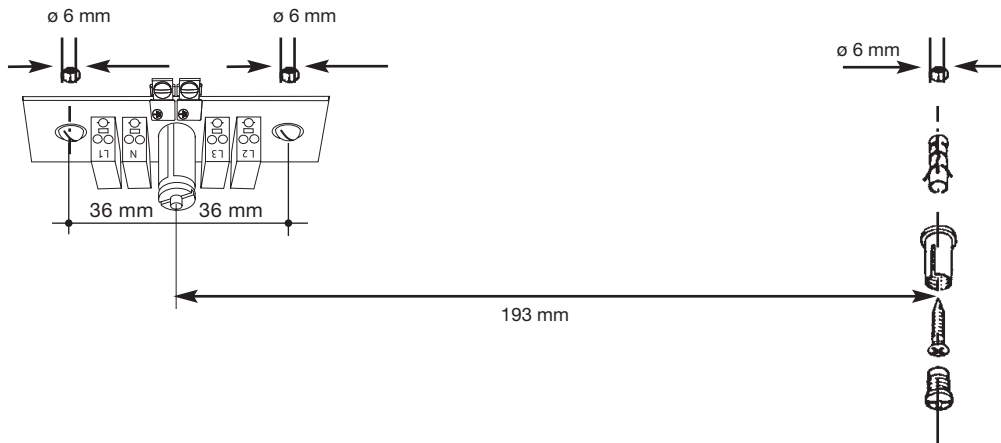
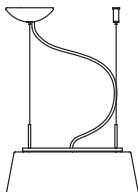
- Classe di protezione II

- Conformità tecnica secondo le Direttive EN.

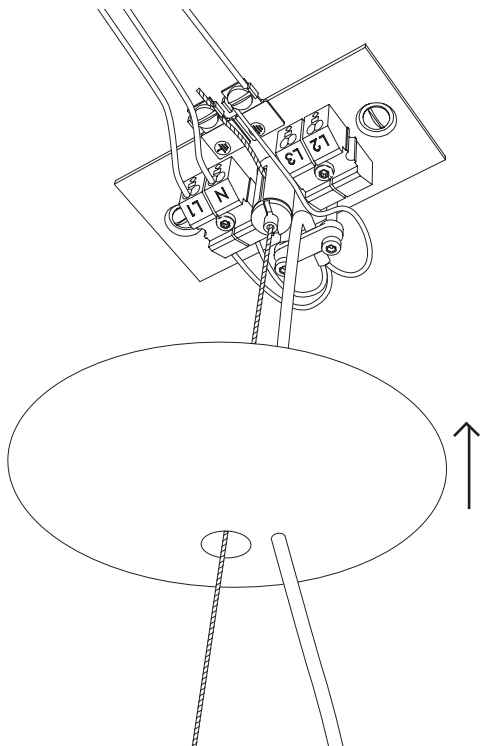
**A 1** Montage Aufhängung  
 Montage suspension  
 Installation of suspension  
 Montage ophanging  
 Montaggio sospensione

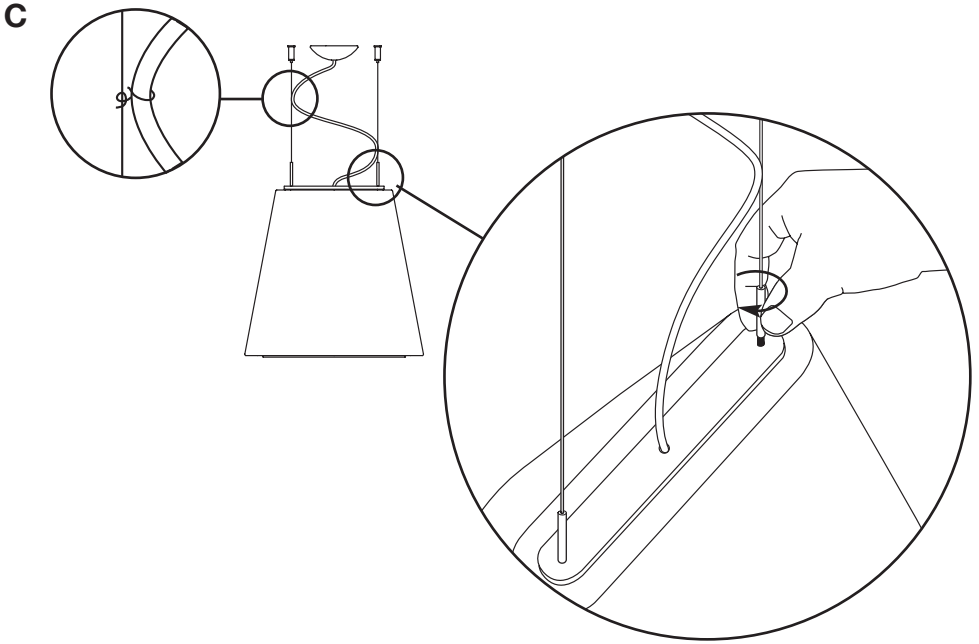


**A 2** Montage Aufhängung  
Montage suspension  
Installation of suspension  
Montage ophanging  
Montaggio sospensione

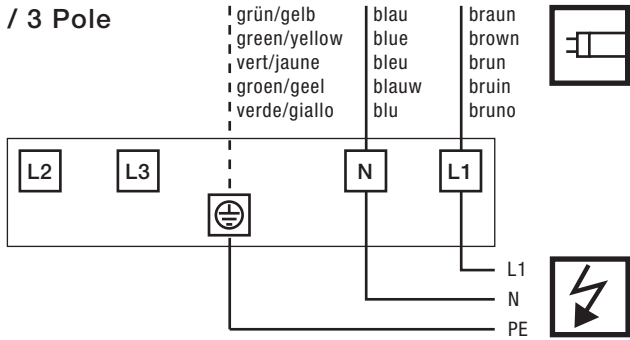


**B**

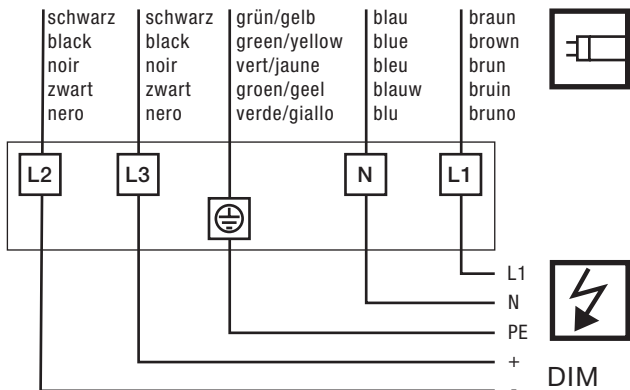




**2 Pole / 3 Pole**



**5 Pole**





**BELUX AG**  
[www.belux.com](http://www.belux.com)