

DISK

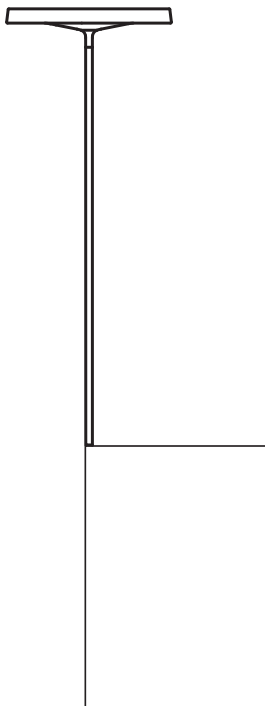
Tischanbauleuchte

Task light

Tafellamp

Luminaire de table

Lampada da tavolo



Montageanleitung
Assembly Instructions
Instruction de montage
Montagehandleiding
Istruzioni di montaggio



Technische Hinweise



- BELUX-Produkte ohne Stecker müssen ausschliesslich von einer autorisierten Fachkraft installiert werden.
- Wenn die Leuchte in Betrieb ist, besteht beim Glühmittel Verbrennungsgefahr!
- Beim Leuchtmittelwechsel besteht Verbrennungsgefahr.
- Bei Montage, Reinigung, Wartungsarbeiten und Leuchtmittelwechsel immer Stromzufuhr durch Entfernen der bauseitigen Sicherung unterbrechen!



- Eingangsspannung 220-240V/50-60Hz



- Leuchtmittel
1x FC 55W 830 T5
1x FC 60W 830 T5



- Leuchten nur mit handelsüblichen, nicht aggressiven Reinigungsmitteln reinigen.



- Leuchte darf nicht im Freien verwendet werden IP20



- Schutzklasse I



- Leuchte **geeignet** zur Montage auf normal entflammbare Flächen.



- Technische Konformität gemäss EN-Richtlinien.

Technical Information

- BELUX products without a power plug must be installed exclusively by an authorized expert.
- When switched on, the lamp may cause burns when touched!
- When changing the bulbs you are in danger of getting burned!
- During installation, cleaning, maintenance work and change of illuminants always interrupt the power supply by removing the respective circuit breaker!

- Input voltage 220-240V/50-60Hz

- Lamp
1x FC 55W 830 T5
1x FC 60W 830 T5

- Use only commercially available non-aggressive cleaning agents for cleaning the lamps.

- Lamp must not be used in the open IP20

- Safety class I

- Lamp **suitable** for installation on surfaces with normal flammability rating.

- Technical conformity according to European Standard guidelines.

Indications techniques

- Le luminaire ne peut être installé que par une main-d'oeuvre qualifiée autorisée.
- Lorsque la lampe est allumée, vous pouvez vous brûler avec l'ampoule!
- Le remplacement de sources lumineuses recèle un risque de brûlures!
- Lors du montage, du nettoyage, des travaux de maintenance et du remplacement des sources lumineuses, veuillez toujours couper le courant en retirant le fusible!

- Tension d'entrée 220-240V/50-60Hz

- Ampoule
1x FC 55W 830 T5
1x FC 60W 830 T5

- Ne nettoyer les lampes qu'avec des nettoyants non agressifs en vente dans le commerce.

- Ne pas utiliser la lampe à l'extérieur IP20

- Classe de protection I

- Lampe **appropriée** pour montage sur des surfaces normalement inflammables.

- Conformité technique selon les directives EN.

Technische aanwijzingen



- Armatuur mag uitsluitend door een erkend elektrotechnisch installateur geïnstalleerd worden.
- Een brandende lamp is heet. Pas op voor verbrandingsgevaar!
- Bij het wisselen van het lichtmiddel bestaat verbrandingsgevaar!
- Onderbreek altijd de stroomtoevoer door verwijderen van de toestelzijdige stop bij de montage, reiniging, onderhoudswerk en het verwisselen van de gloeilamp!



- Ingangsspanning 220-240V/50-60Hz



- Lamp
1x FC 55W 830 T5
1x FC 60W 830 T5



- Reinig de lampen uitsluitend met normale in de handel verkrijgbare, niet agressieve reinigingsproducten.



- De lamp mag niet in openlucht gebruikt worden IP20



- Beschermingsklasse I



- Lamp **geschikt** voor de montage op normaal ontvlambare oppervlakken.



- Technische gelijkvormigheid volgens EN-richtlijnen.

Informazioni tecniche

- La lampada può essere installata solo da uno specialista.
- Pericolo di scottature! Non toccare la lampadina quando la lampada è accesa!
- Durante la sostituzione dei corpi luminosi sussiste il pericolo di combustione!
- In caso di interventi di installazione, la pulizia, manutenzione e sostituzione dei corpi luminosi interrompere sempre l'alimentazione elettrica eliminando la protezione prevista!

- Tensione di alimentazione 220-240V/50-60Hz

- Lampadina
1x FC 55W 830 T5
1x FC 60W 830 T5

- Pulire la lampada solamente con i normali detersivi non aggressivi che si trovano in commercio.

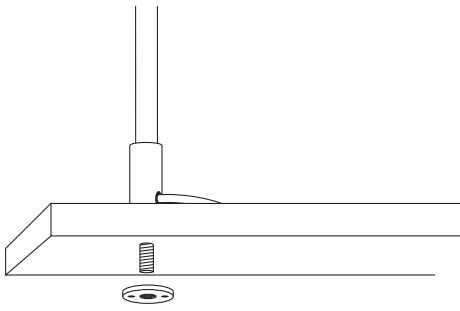
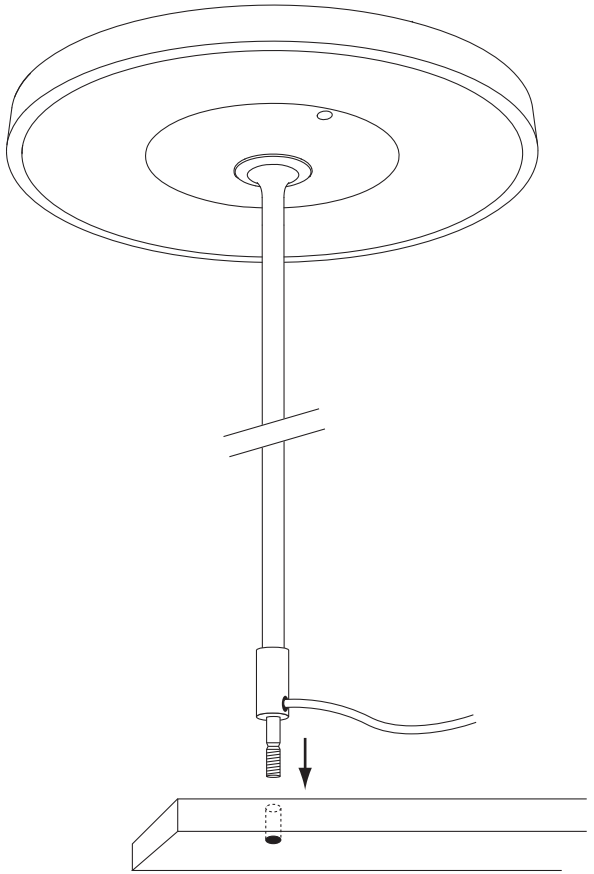
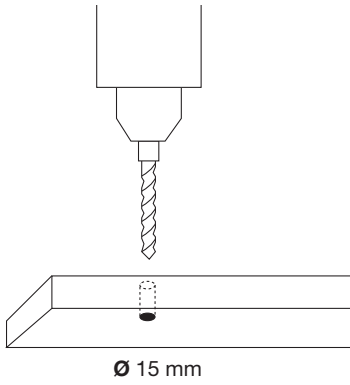
- La lampada non può essere utilizzata all'aperto IP20

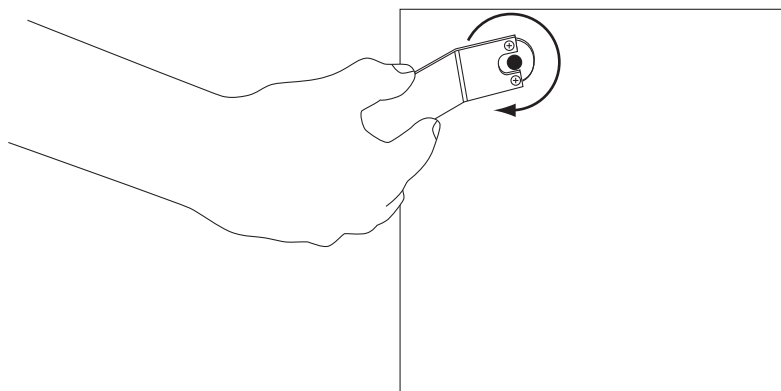
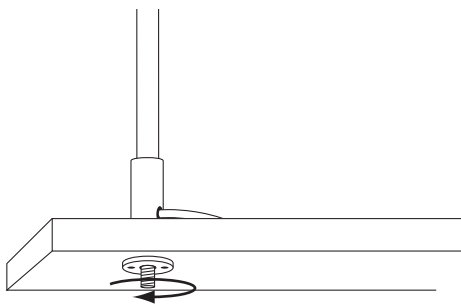
- Classe di protezione I

- Lampada **adatta** ad essere montata su superfici ad infiammabilità normale.

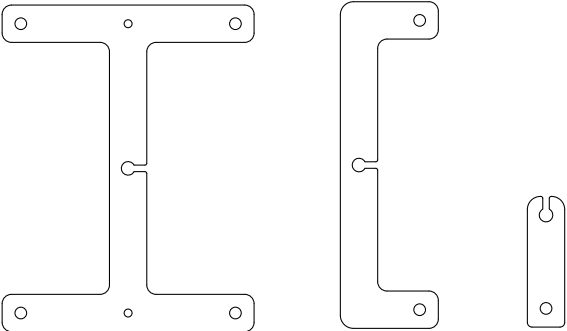
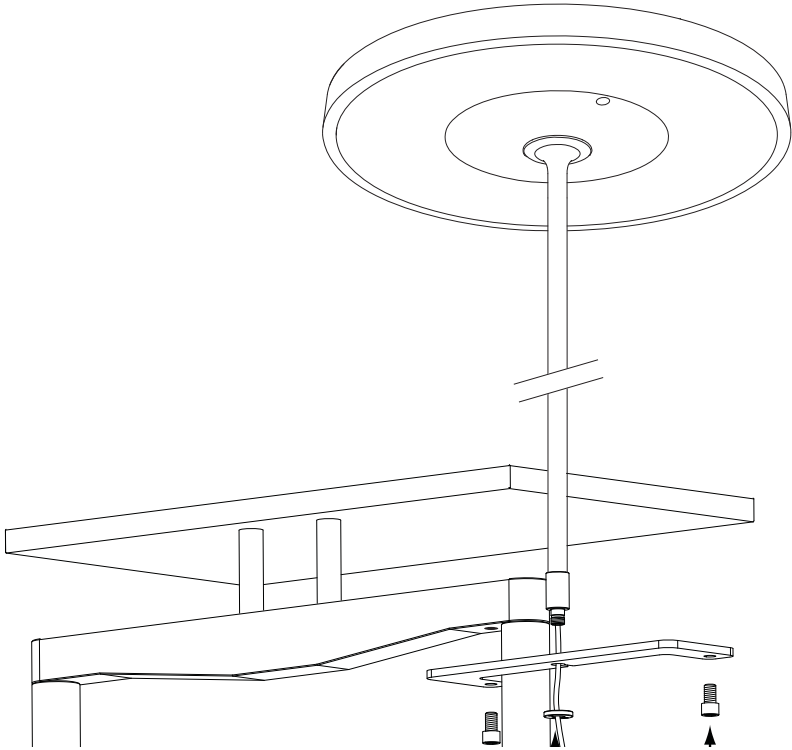
- Conformità tecnica secondo le Direttive EN.

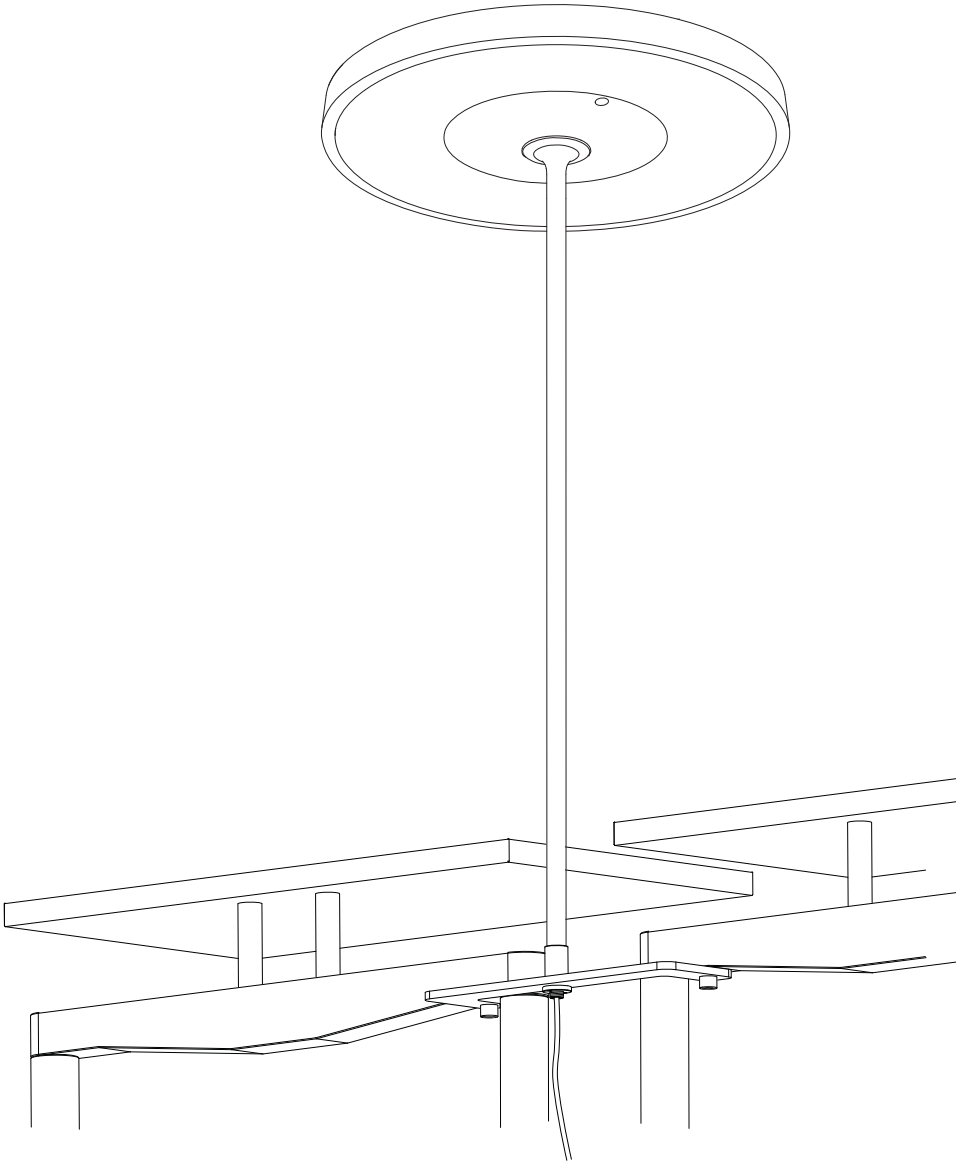
Universal



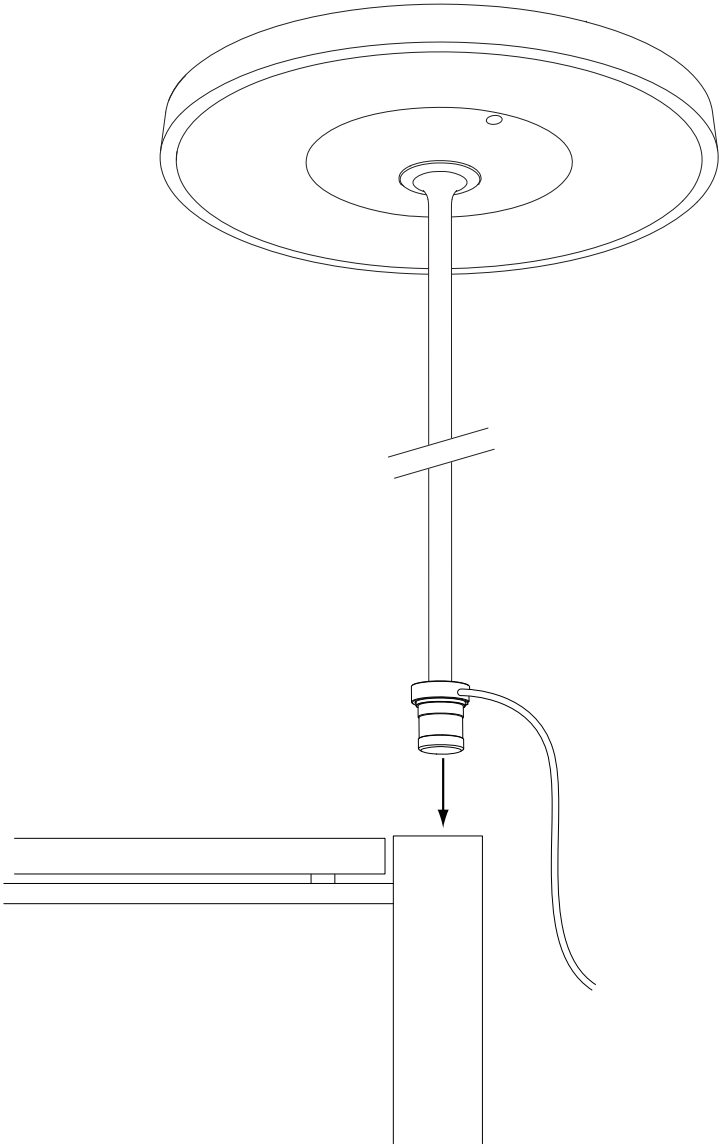


Terminal Adaption

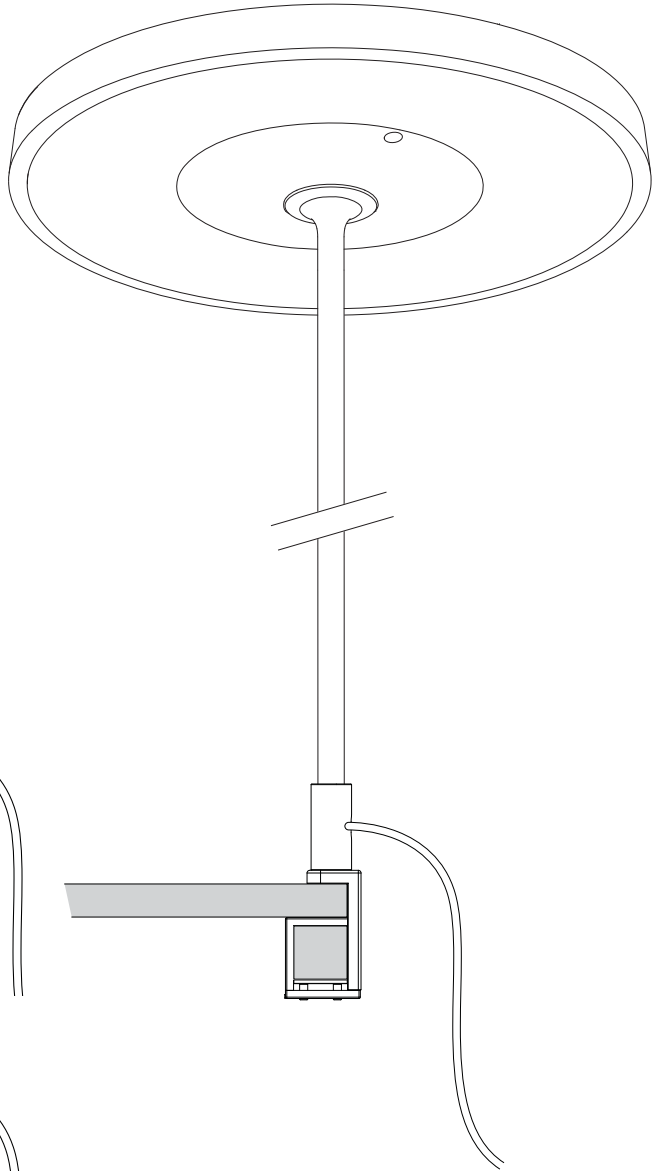
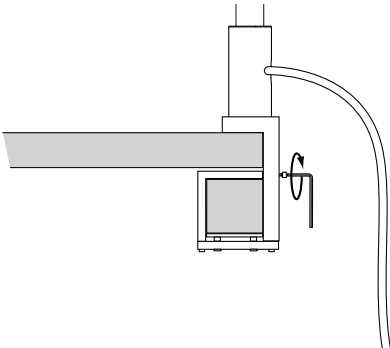
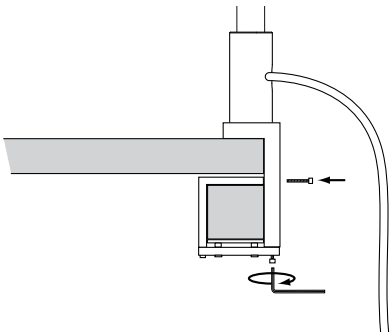
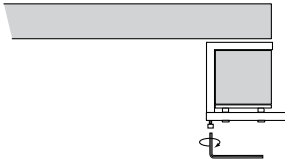
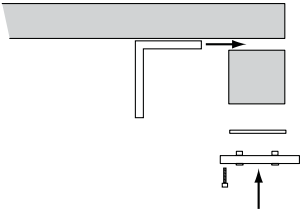




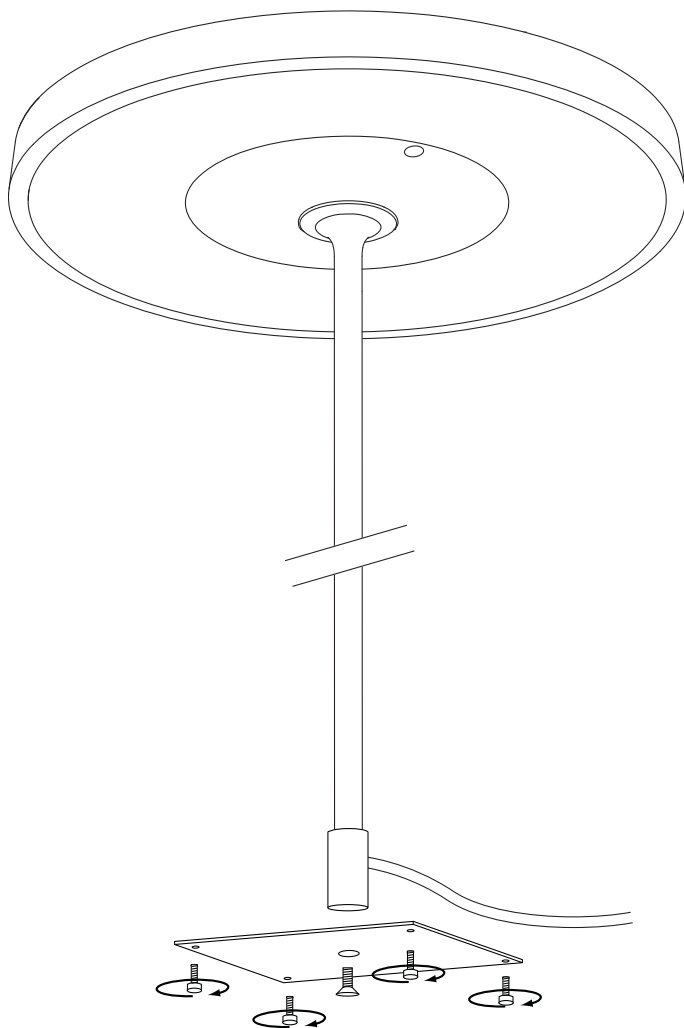
USM Adaption

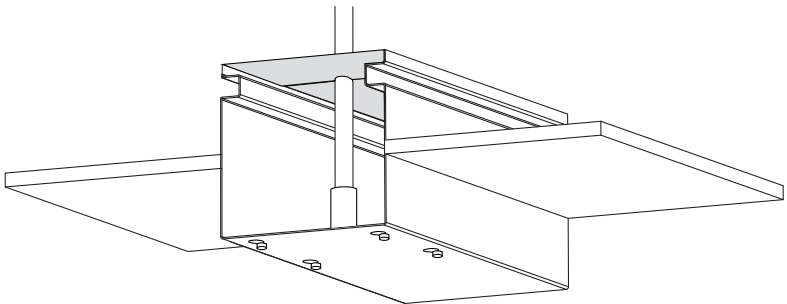
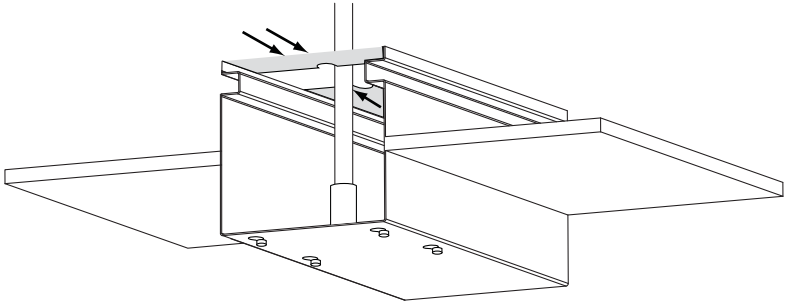
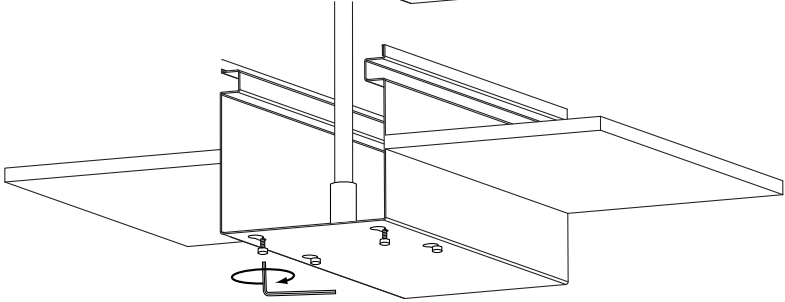
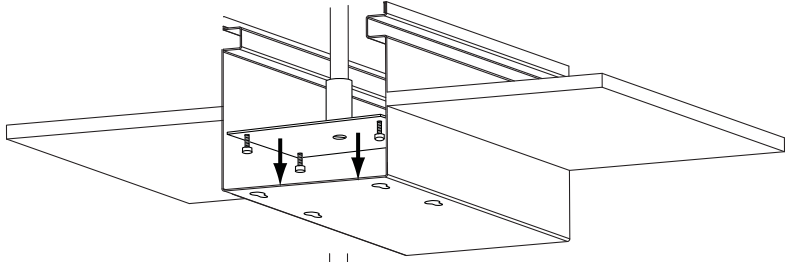


Lista Motion Adaption

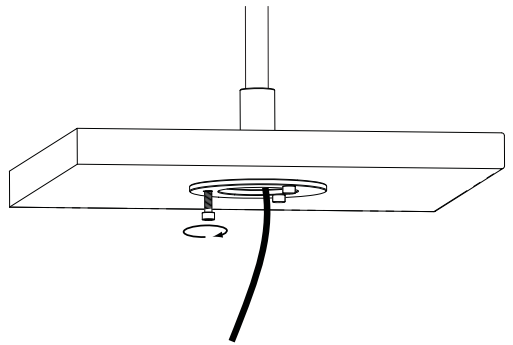
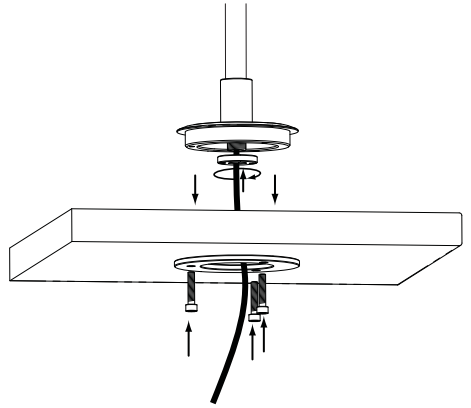
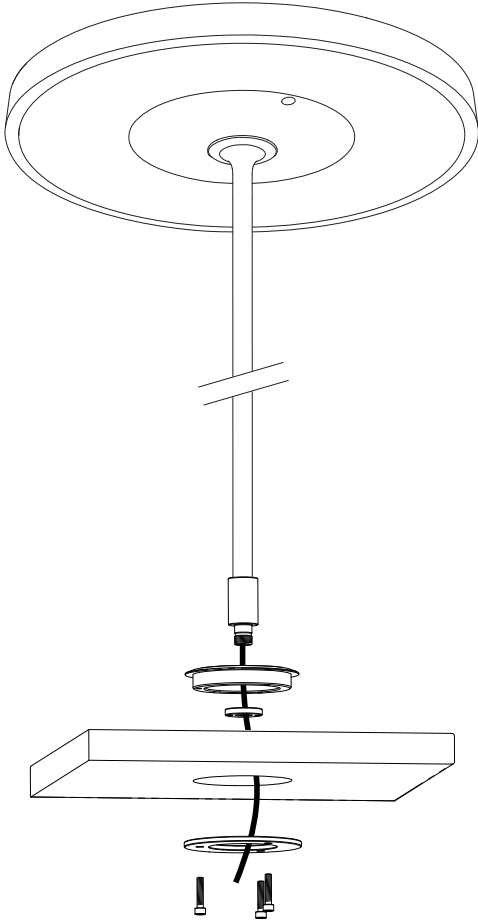


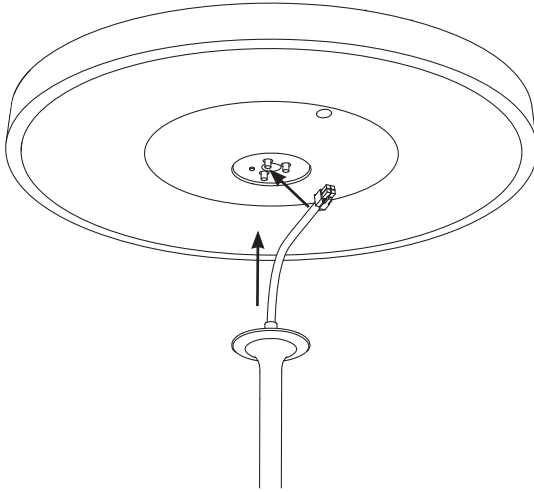
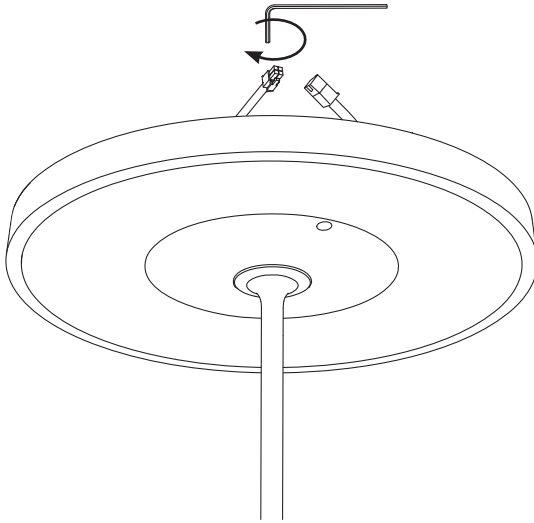
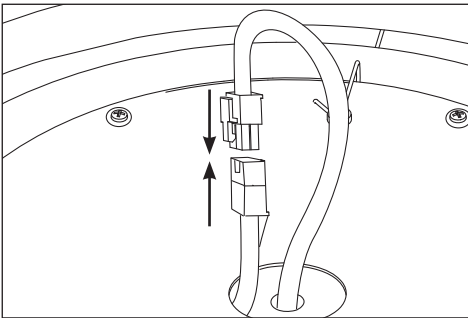
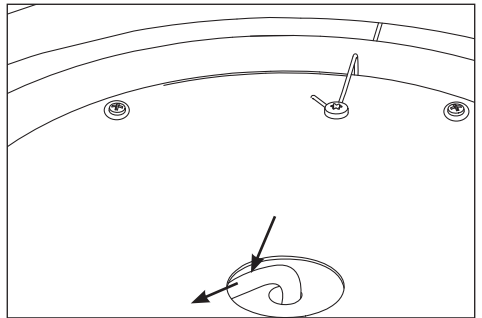
Lista XXL Adaption





Level 34 Adaption

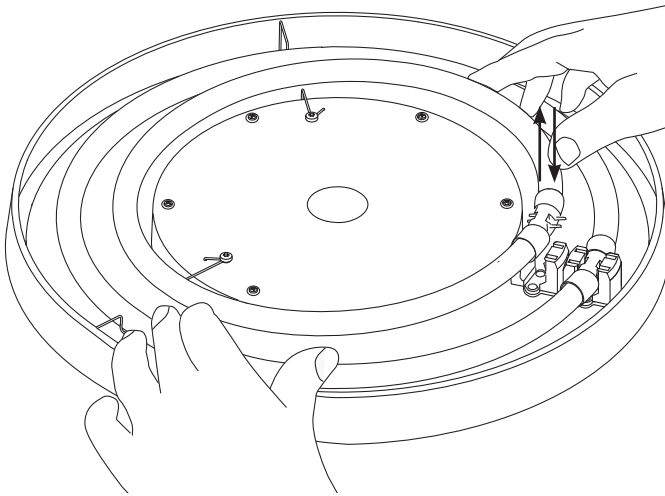


A**B****C****D**



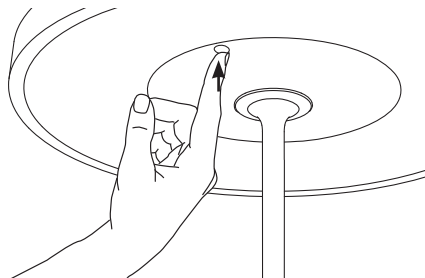
Stehleuchte
Floor lamp
Lampadaire

Staande lamp
Piantana



ON/OFF – DIMM

ON

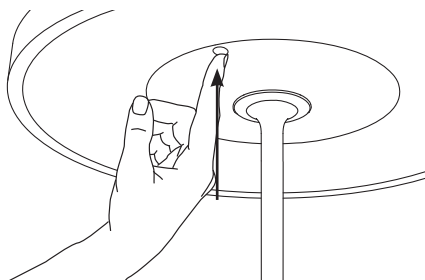


1 x touch < 0,5 s

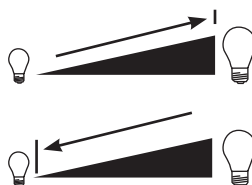
● I/O



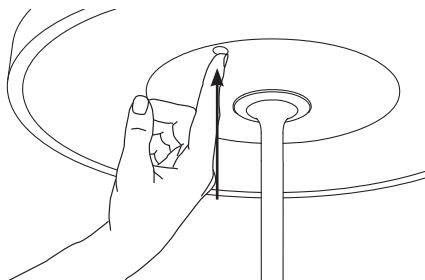
DIM



touch down > 0,5 s



OFF



1 x touch < 0,5 s



BELUX AG
www.belux.com