



# DISK 30

Montageanleitung **Pendelleuchte**  
Assembly instructions **Pendant light**  
Montagehandleiding **Pendellamp**  
Instruction de montage **Luminaire suspendu**



belux.com/disk

Technische und inhaltliche Änderungen vorbehalten.  
Subject to technical modifications and modifications to content.  
Technische en inhoudelijke wijzigingen voorbehouden.  
Sous réserve de modifications techniques et du contenu.

© Belux AG 02/2016  
599 325 01 B

**DE Sicherheitshinweise:** Bei Montage, Reinigungs- und Wartungsarbeiten immer die Stromzufuhr unterbrechen. Wartungsarbeiten dürfen ausschliesslich von einer autorisierten Fachkraft ausgeführt werden. Der elektrische Anschluss darf nur vom Fachmann ausgeführt werden! Geeignet zur Montage auf normal entflammbaren Flächen.

**EN Safety information:** Always interrupt the power supply prior to assembly, cleaning or maintenance. Maintenance may only be carried out by authorised technicians. The electrical connection may only be performed by an expert! Suitable for installation on surfaces with normal flammability rating.

**NL Veiligheidsinformatie:** Voor het montage of uitvoeren van reiniging en onderhoud dient altijd de stroomtoevoer te worden afgesloten. Onderhoud mag alleen door bevoegde technici worden uitgevoerd. De elektrische aansluiting mag alleen worden uitgevoerd door een expert! Geschikt voor de montage op normaal ontvlambare oppervlakken.

**FR Informations de sécurité:** L'alimentation électrique doit toujours être coupée avant l'installation ou tout travail de nettoyage ou d'entretien. Les travaux d'entretien peuvent être effectués uniquement par un spécialiste autorisé. Le raccordement électrique doit être effectué uniquement par un spécialiste! Appropriée pour montage sur des surfaces normalement inflammables.

**DE Technische Hinweise:** Eingangsspannung 220-240V 50/60Hz. Schutzklasse I. Schutzart IP 20. Dieses Produkt ist nur für den Gebrauch in Innenräumen bestimmt. Leuchtmittel: 1 x T5 FC (FC) 55 W; 2Gx13 + 1 x T5 FC (FC) 60 W; 2Gx13. Leuchtstofflampe, Ringform: Neue Leuchtstofflampen müssen während 100 Betriebsstunden auf Vollast eingebrannt werden. Mehr Informationen erhalten Sie unter: [www.belux.com/service](http://www.belux.com/service). Technische Konformität gemäss EN-Richtlinien.

**EN Technical data:** Input voltage 220-240V 50/60Hz. Safety category I. IP20 protection rating. This product is intended for indoor use only. Light source: 1 x T5 FC (FC) 55 W; 2Gx13 + 1 x T5 FC (FC) 60 W; 2Gx13. Circular fluorescent lamp: New fluorescent lamps must be burnt in for at least 100 operating hours at full load. For more information please visit: [www.belux.com/service](http://www.belux.com/service). Technical conformity according to EU directives.

**NL Technische informatie:** Bedrijfsspanning 220-240V 50/60Hz. Veiligheidsklasse I. Beschermingsgraad IP 20. Dit product is bestemd alleen voor gebruik binnenshuis. Lichtbron: 1 x T5 FC (FC) 55 W; 2Gx13 + 1 x T5 FC (FC) 60 W; 2Gx13. Fluorescentielamp, ringvorm: Nieuwe fluorescentielampen moeten gedurende 100 bedrijfsuren op vollast ingebrand worden. Meer informatie is beschikbaar op: [www.belux.com/service](http://www.belux.com/service). Technische conformiteit volgens EU-richtlijnen.

**FR Informations techniques:** Tension de fonctionnement 220-240V 50/60Hz. Classe de sécurité I. Indice de protection IP 20. Ce produit est conçu pour utilisation en intérieur uniquement. Source lumineuse: 1 x T5 FC (FC) 55 W; 2Gx13 + 1 x T5 FC (FC) 60 W; 2Gx13. Lampe fluorescente circulaire: Les nouvelles lampes fluorescentes doivent être rodées durant au moins 100 heures de fonctionnement à pleine intensité. Plus d'informations sont disponibles sur: [www.belux.com/service](http://www.belux.com/service). Conformité technique selon les directives de l'UE.

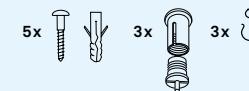
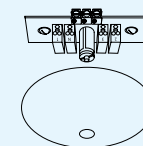
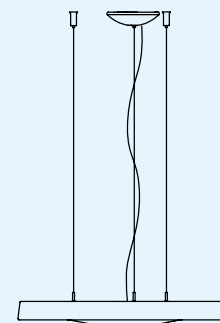
**DE Pflegehinweise:** Leuchte nur mit handelsüblichen, nicht aggressiven Reinigungsmitteln reinigen. Alkohol, Benzol, Aceton oder Säuren können die Oberfläche beschädigen.

**EN Maintenance information:** Use only commercially available non-aggressive cleaning agents for cleaning the lamps. Alcohol, benzene, acetone or acids may damage the surface.

**NL Onderhoudsinformatie:** Reinig de lampen uitsluitend met normale in de handel verkrijgbare, niet agressieve reinigingsproducten. Alcohol, benzene, aceton of zuren kunnen het oppervlak aantasten.

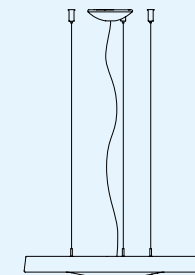
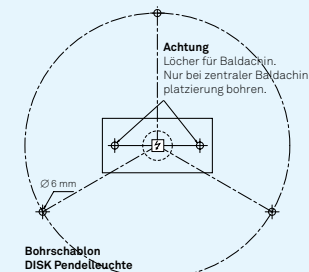
**FR Information d'entretien:** Ne nettoyer les lampes qu'avec des nettoyants non agressifs en vente dans le commerce. Alcool, benzène, acétone et acides peuvent détériorer la surface.

**Lieferumfang**  
**Scope of delivery**  
**Leveringsomvang**  
**Contenu de la livraison**

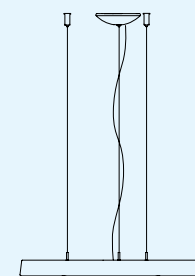
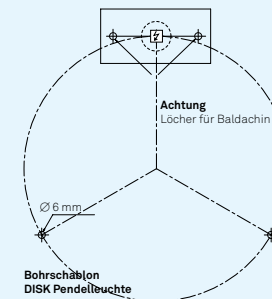


**Montageanleitung**  
**Assembly instructions**  
**Montagehandleiding**  
**Instruction de montage**

**A**



**B**



**BELUX** DISK-30

Diese Leuchte ist geeignet für Leuchtmittel der Energieklassen:

~~A++~~  
~~A+~~  
**A**  
~~C~~  
~~D~~  
~~E~~

874/2012

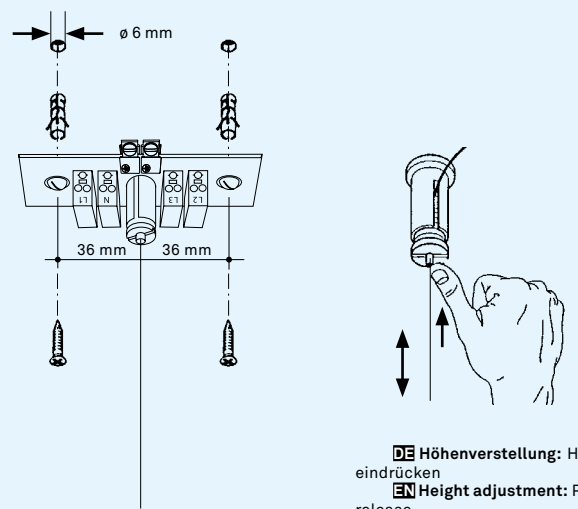
**BELUX** DISK-30

This luminaire is suitable for lamps from the following energy classes:

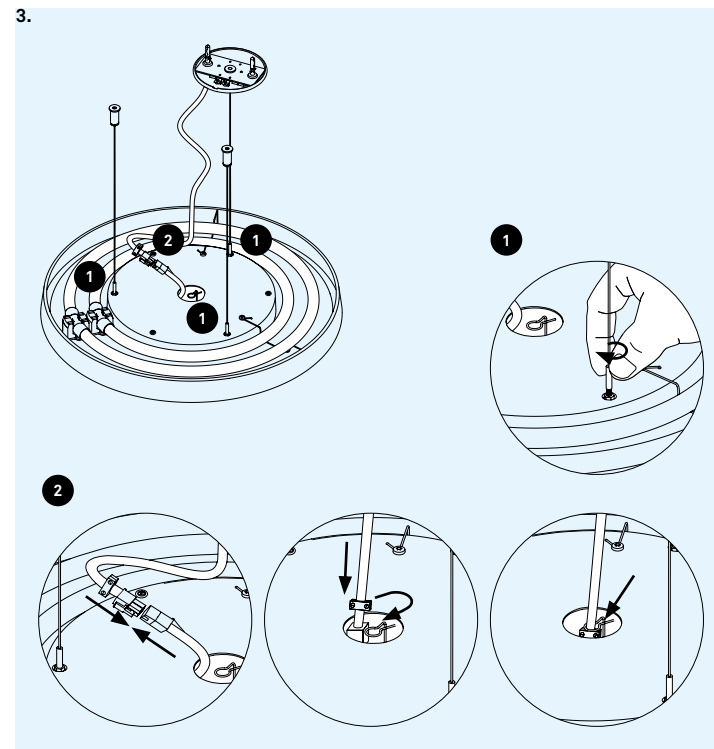
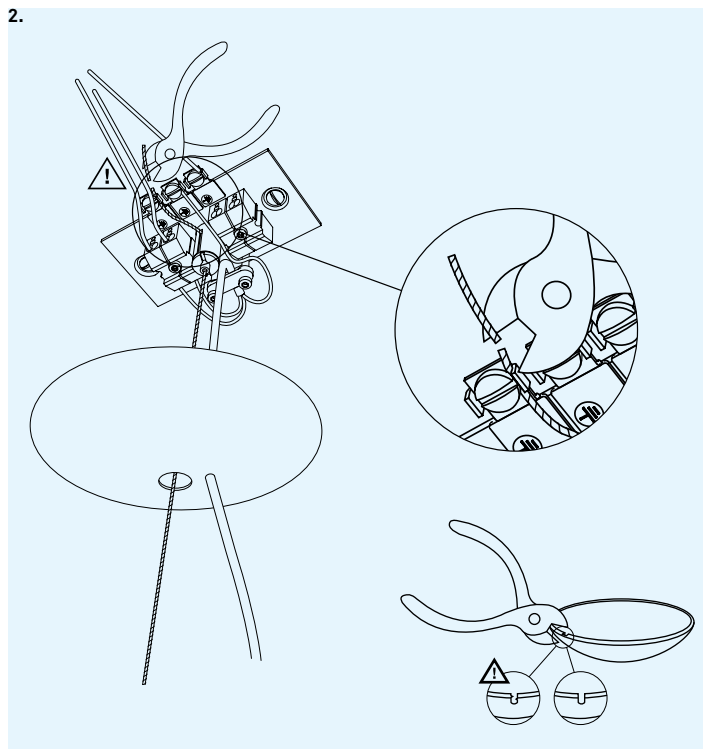
~~A++~~  
~~A+~~  
**A**  
~~C~~  
~~D~~  
~~E~~

874/2012

1. **DE** Bohrschablone – siehe Verpackung  
**EN** Drilling template – see packaging  
**NL** Boormal – zie verpakking  
**FR** Gabarit de perçage – voir l'emballage

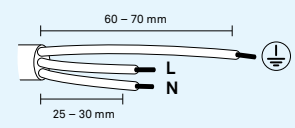


**DE Höhenverstellung:** Hülse zum Lösen eindrücken  
**EN Height adjustment:** Push sleeve in to release  
**NL Hoogt verstelling:** Hold indrukken voor verwijdering  
**FR Réglage en hauteur:** Enforcer le coulant pour le détacher



4. **DE** Elektrischer Anschluss  
**EN** Electrical connection  
**NL** Elektrische aansluiting  
**FR** Connexion électrique

Input: 220-240V / 50Hz



On/Off (00)

L	Braun	brown	L
N	Blau	blue	N
⊕	Gelb/Grün	yellow/green	PE

Touchdim (TD)

L	Braun	brown	L
N	Blau	blue	N
⊕	Gelb/Grün	yellow/green	PE
DA	Grau	grey	DA
DA	Schwarz	black	DA

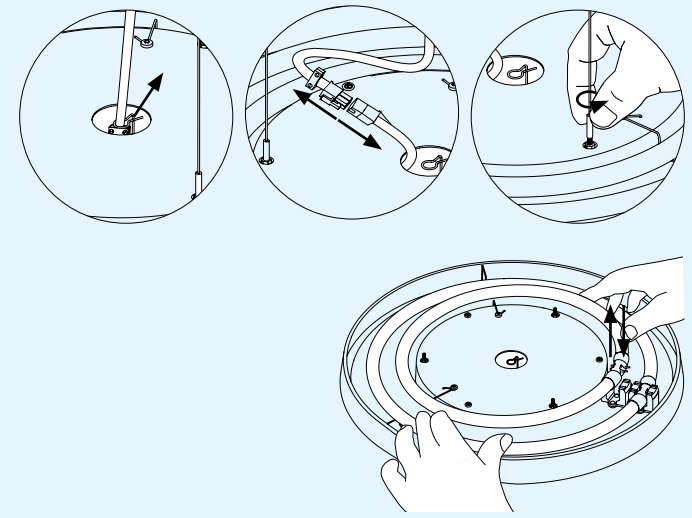
DALI (DD)

L	Braun	brown	L
N	Blau	blue	N
⊕	Gelb/Grün	yellow/green	PE
DA	Grau	grey	DA
DA	Schwarz	black	DA

**DE** Die Steuerleitungen (DA) sind polaritätsneutral  
**EN** The control wires (DA) are polarity insensitive  
**NL** De controle draden (DA) zijn polariteitsongevoelig  
**FR** Les fils de commande (DA) ne sont pas polarisés

**Leuchtmittelwechsel**  
**Lamp replacement**  
**Lampvervangng**  
**Remplacement de la lampe**

**DE** Vor dem Leuchtmittelwechsel Stromzufuhr unterbrechen.  
**EN** Interrupt power supply prior to replacing the lamp.  
**NL** Onderbreek de voeding voorafgaand aan het vervangen van de lamp.  
**FR** Le courant doit être coupé avant de remplacer la lampe.



**BELUX** DISK-30

Deze verlichtingsarmatuur is geschikt voor lampen uit de volgende energieklassen:

~~A++~~  
~~A+~~  
**A**  
~~C~~  
~~D~~  
~~E~~

874/2012

**BELUX** DISK-30

Ce luminaire convient pour les lampes des classes énergétiques suivantes :

~~A++~~  
~~A+~~  
**A**  
~~C~~  
~~D~~  
~~E~~

874/2012