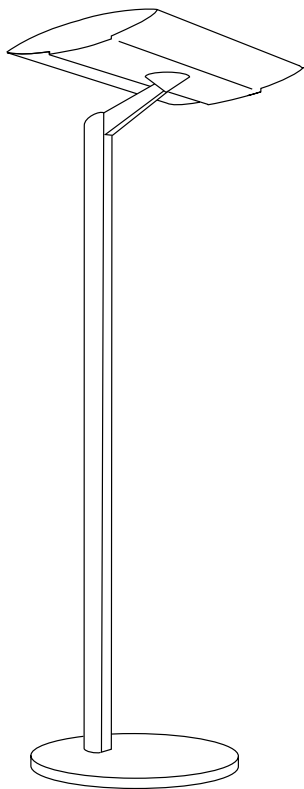


ECONOMY CE-11/-16

Stehleuchte
Floor lamp
Lampadaire
Staande lamp
Piantana



Montageanleitung
Assembly Instructions
Instruction de montage
Montagehandleiding
Istruzioni di montaggio



Technische Hinweise



- Bei Montage, Wartungsarbeiten und Leuchtmittelwechsel immer Stromzufuhr durch ziehen des Steckers aus der Steckdose unterbrechen.
- Wenn die Leuchte in Betrieb ist, besteht beim Glühmittel Verbrennungsgefahr!
- Beim Leuchtmittelwechsel besteht Verbrennungsgefahr.



- Eingangsspannung 220-240V 50/60Hz



- Leuchtmittel
CE-11: 4xTC-L 36 W
CE-16: 4xTC-L 55 W



- Leuchten nur mit handelsüblichen, nicht aggressiven Reinigungsmitteln reinigen.



- (ICE 417) Leuchte darf nicht im Freien verwendet werden.



- Schweizerisches Prüfzeichen



- Leuchte **geeignet** zur Montage auf normal entflammbare Flächen.



- Technische Konformität gemäss EN-Richtlinien.

Technical Information

- When executing an assembly, maintenance works or when changing the bulbs always interrupt the power supply by unplugging the power supply cable!
- When switched on, the lamp may cause burns when touched!
- When changing the bulbs you are in danger of getting burned!

- Input voltage 220-240V 50/60Hz

- Lamp
CE-11: 4xTC-L 36 W
CE-16: 4xTC-L 55 W

- Use only commercially available non-aggressive cleaning agents for cleaning the lamps.

- (ICE 417) Luminair must not be used in the open.

- Swiss Mark of Conformity

- Luminair **suitable** for installation on surfaces with normal flammability rating.

- Technical conformity according to European Standard guidelines.

Indications techniques

- Lors de montages, de travaux de maintenance ou de remplacements de sources lumineuses, veillez à toujours interrompre l'alimentation en retirant la fiche de la prise de courant!
- Lorsque la lampe est allumée, vous pouvez vous brûler avec l'ampoule!
- Le remplacement de sources lumineuses recèle un risque de brûlures!

- Tension d'entrée 220-240V 50/60Hz

- Lampe
CE-11: 4xTC-L 36 W
CE-16: 4xTC-L 55 W

- Ne nettoyer les lampes qu'avec des nettoyants non agressifs en vente dans le commerce.

- (ICE 417) Ne pas utiliser la luminaires à l'extérieur.

- Marque d'homologation suisse

- Luminaire **appropriée** pour montage sur des surfaces normalement inflammables.

- Conformité technique selon les directives EN.

Technische aanwijzingen



- Bij de montage, de onderhoud en het wisselen van het lichtmiddel altijd de stroomtoevoer onderbreken door trekken van de stekker uit het stopcontact!
- Een brandende lamp is heet. Pas op voor verbrandingsgevaar!
- Bij het wisselen van het lichtmiddel bestaat verbrandingsgevaar!



- Ingangsspanning
220-240V 50/60Hz



- Lamp
CE-11: 4xTC-L 36 W
CE-16: 4xTC-L 55 W



- Reinig de lampen uitsluitend met normale in de handel verkrijgbare, niet agressieve reinigingsproducten.



- (ICE 417) De lamp mag niet in openlucht gebruikt worden.



- Zwitsers keurmerk



- Lamp geschikt **voor** de montage op normaal ontvlambare oppervlakken.



- Technische gelijkvormigheid volgens EN-richtlijnen.

Informazioni tecniche

- **Interrompere sempre la corrente elettrica, estraendo la spina dalla presa, in fase di montaggio o in occasione di interventi di manutenzione e sostituzione dei corpi luminosi!**
- **Pericolo di scottature! Non toccare la lampadina quando la lampada è accesa!**
- **Durante la sostituzione dei corpi luminosi sussiste il pericolo di combustione!**

- Tensione di alimentazione
220-240V 50/60Hz

- Lampadina
CE-11: 4xTC-L 36 W
CE-16: 4xTC-L 55 W

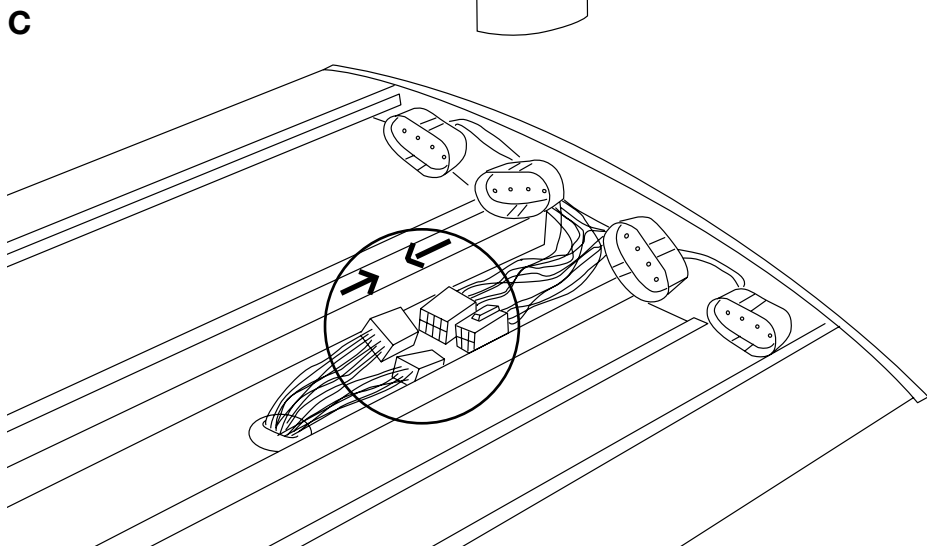
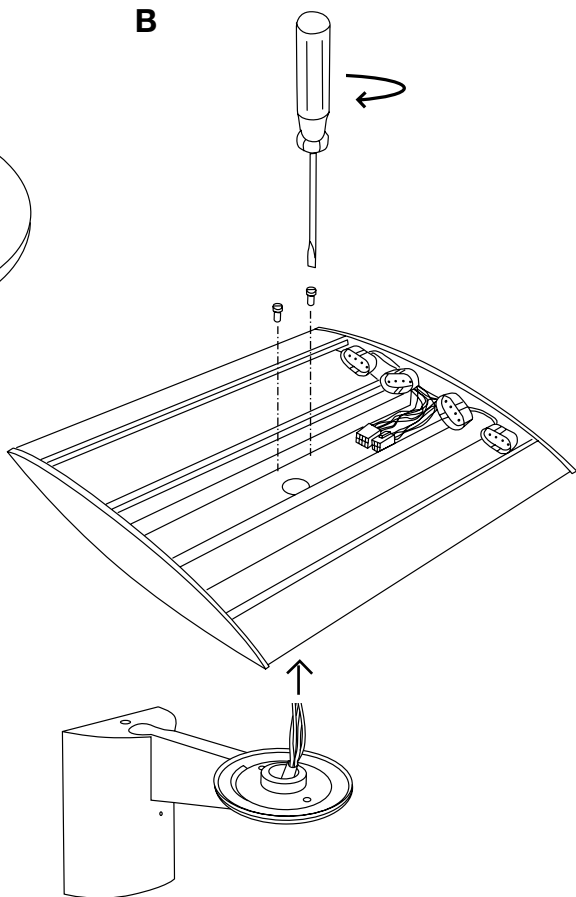
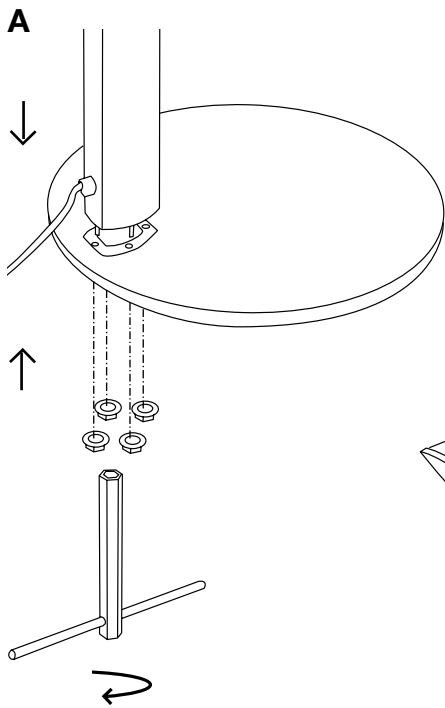
- Pulire la lampada solamente con i normali detersivi non aggressivi che si trovano in commercio.

- (ICE 417) La lampada non può essere utilizzata all'aperto.

- Marchio di controllo svizzero

- Lampada **adatta** ad essere montata su superfici ad infiammabilità normale.

- Conformità tecnica secondo le Direttive EN.





BELUX AG
www.belux.com