

FLAT-20/-22/-24

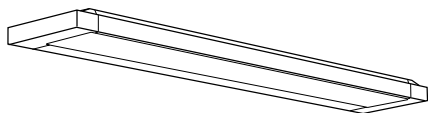
Wandleuchte

Wall lamp

Applique

Wandlamp

Apparecchio da parete



Montageanleitung
Assembly Instructions
Instruction de montage
Montagehandleiding
Istruzioni di montaggio



Technische Hinweise



- BELUX-Produkte ohne Stecker müssen ausschließlich von einer autorisierten Fachkraft installiert werden.
- Bei Montage, Reinigung, Wartungsarbeiten und Leuchtmittelwechsel immer Stromzufuhr durch Entfernen der bauseitigen Sicherung unterbrechen!
- Leuchte darf nicht mit Metallteilen in Kontakt stehen, die nicht mit dem Schutzleiter der Installation verbunden sind!
- Wenn die Leuchtmittel in Betrieb sind, besteht beim Leuchtmittel Verbrennungsgefahr!
- Beim Leuchtmittelwechsel besteht Verbrennungsgefahr!

Technical Information

- BELUX products without a power plug must be installed exclusively by an authorized expert.
- During installation, cleaning, maintenance work and change of illuminants always interrupt the power supply by removing the respective circuit breaker!
- Lamp must not have contact with metal parts that are not connected with the ground wire of the installation!
- When switched on, the lamp may cause burns when touched!
- When changing the bulbs you are in danger of getting burned!

Indications techniques

- Le luminaire ne peut être installé que par une main-d'oeuvre qualifiée autorisée.
- Lors du montage, du nettoyage, des travaux de maintenance et du remplacement des sources lumineuses, veuillez toujours couper le courant en retirant le fusible!
- La lampe ne doit pas être en contact avec des pièces métalliques qui ne sont pas connectées au conducteur de protection de l'installation!
- Lorsque la lampe est allumée, vous pouvez vous brûler avec l'ampoule!
- Le remplacement de sources lumineuses recèle un risque de brûlures!



- Eingangsspannung 230V/50Hz

- Input voltage 230V/50Hz

- Tension d'entrée 230V/50Hz



- Leuchtmittel TC-L 55 W T5 54W T5 80 W

- Lamp TC-L 55 W T5 54W T5 80 W

- Ampoule TC-L 55 W T5 54W T5 80 W



- Leuchtmittel nur mit handelsüblichen, nicht aggressiven Reinigungsmitteln reinigen.

- Use only commercially available non-aggressive cleaning agents for cleaning the lamps

- Ne nettoyer les lampes qu'avec des nettoyeurs non agressifs en vente dans le commerce



- Leuchte darf nicht im Freien verwendet werden (ICE 417)

- Lamp must not be used in the open (ICE 417)

- Ne pas utiliser la lampe à l'extérieur (ICE 417)



- Leuchte **geeignet** zur Montage auf normal entflammare Flächen

- Lamp **suitable** for installation on surfaces with normal flammability rating

- Lampe **appropriée** pour montage sur des sur faces normalement in flammables



- Technische Konformität gemäss EN-Richtlinien

- Technical conformity according to European Standard guidelines

- Conformité technique selon les directives EN

Technische aanwijzingen



- Armatuur mag uitsluitend door een erkend elektrotechnisch installateur geïnstalleerd worden.
- Onderbreek altijd de stroomtoevoer door verwijderen van de toestelzijdige stop bij de montage, reiniging, onderhoudswerk en het verwisselen van de gloeilamp!
- Lamp mag niet in contact staan met metalen delen, die niet verbonden zijn met de aardgeleider van de installatie!
- Een brandende lamp is heet. Pas op voor verbrandingsgevaar!
- Bij het wisselen van het lichtmiddel bestaat verbrandingsgevaar!



- Ingangsspanning 230V/50Hz



- Lamp TC-L 55 W
T5 54W
T5 80 W



- Reinig de lampen uitsluitend met normale in de handel verkrijgbare, niet agressieve reinigingsproducten



- De lamp mag niet in openlucht gebruikt worden (ICE 417)



- Lamp **geschikt** voor de montage op normaal ontvlambare oppervlakken



- Technische gelijkvormigheid volgens EN-richtlijnen

Informazioni tecniche

- La lampada può essere installata solo da uno specialista.
- In caso di interventi di installazione, la pulizia, manutenzione e sostituzione dei corpi luminosi interrompere sempre l'alimentazione elettrica eliminando la protezione prevista!
- La lampada non deve essere a contatto con pezzi di metallo, che non siano collegati con la materia di protezione dell'installazione.
- Pericolo di scottature! Non toccare la lampadina quando la lampada è accesa!
- Durante la sostituzione dei corpi luminosi sussiste il pericolo di combustione!

- Tensione di alimentazione 230V/50Hz

- Lampadina TC-L 55 W
T5 54W
T5 80 W

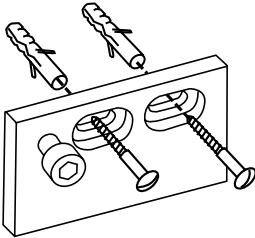
- Pulire la lampada solamente con i normali detersivi non aggressivi che si trovano in commercio

- La lampada non può essere utilizzata all'aperto (ICE 417)

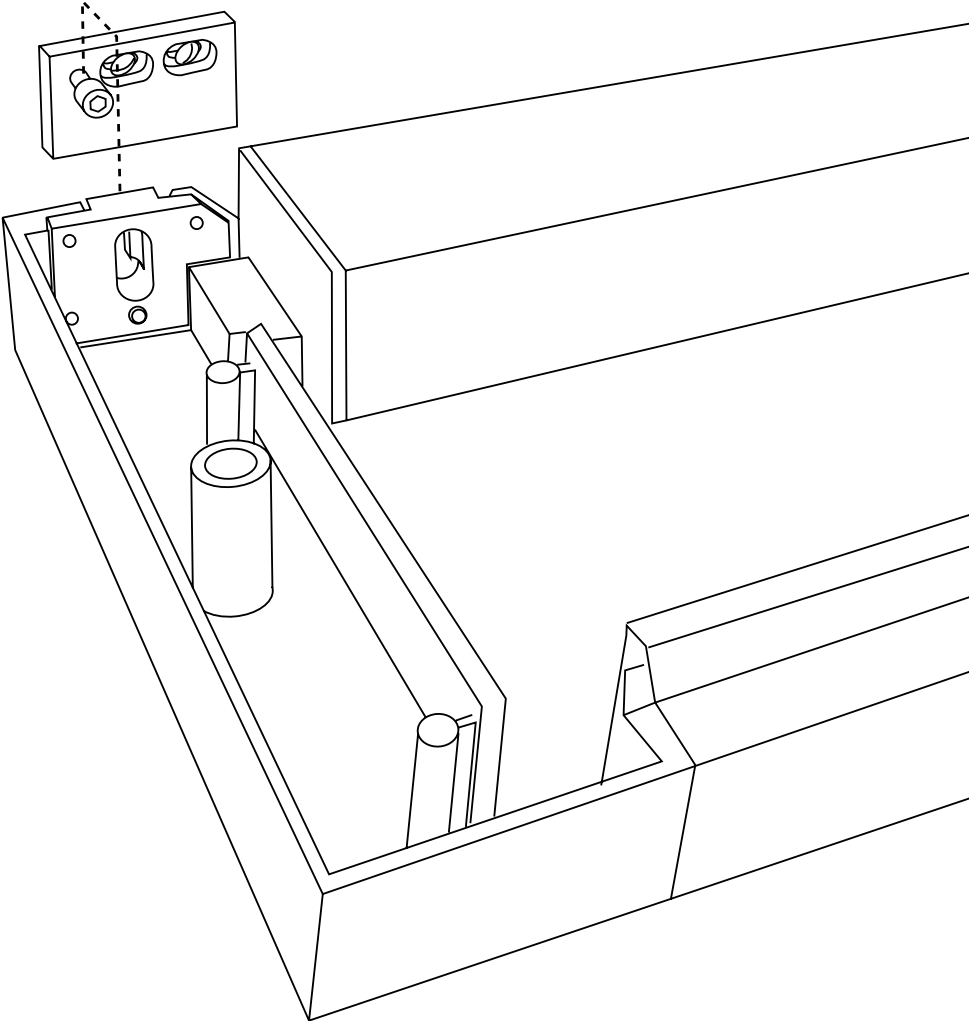
- Lampada **adatta** ad essere montata su superfici ad infiammabilità normale

- Conformità tecnica secondo le Direttive EN

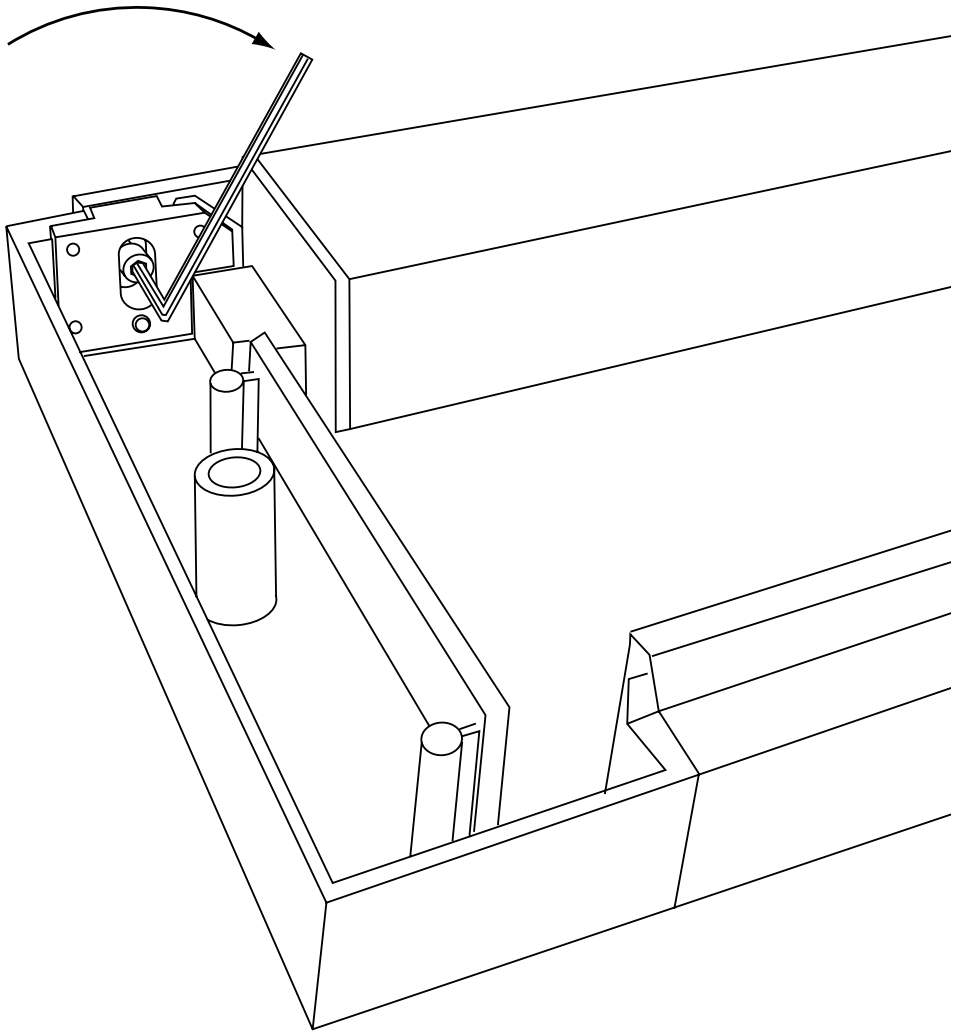
A



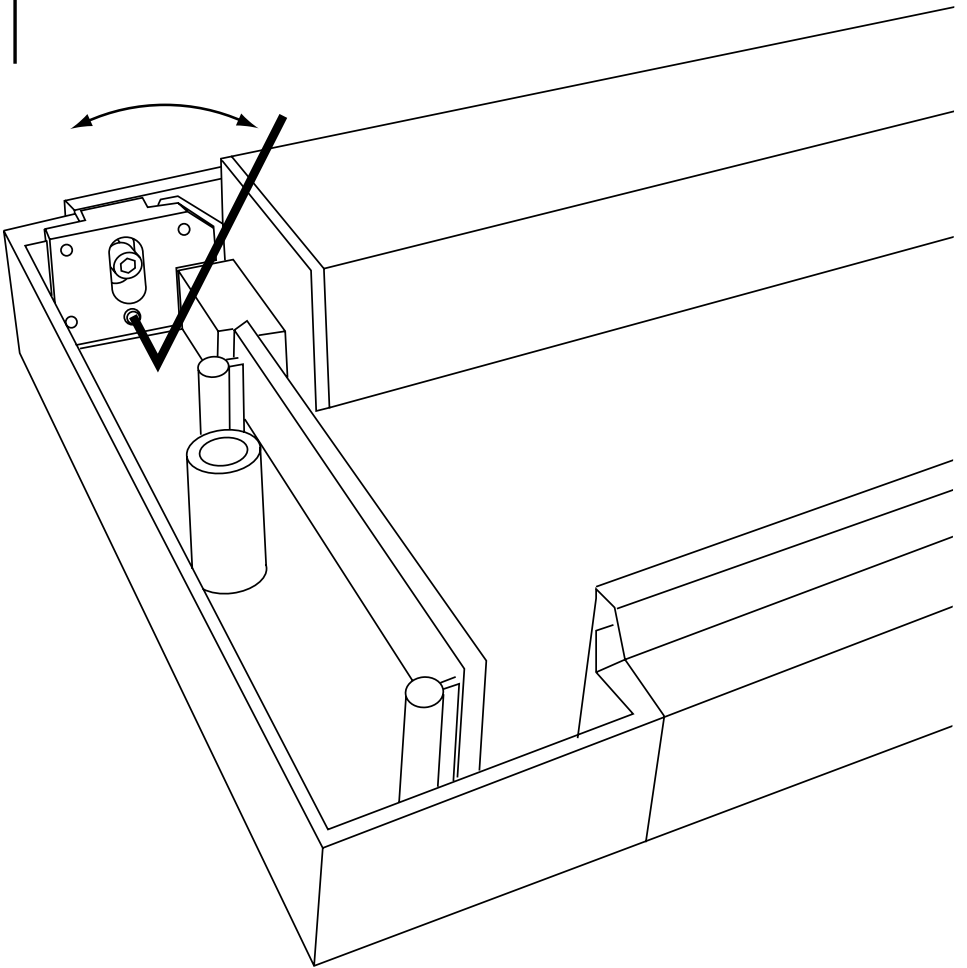
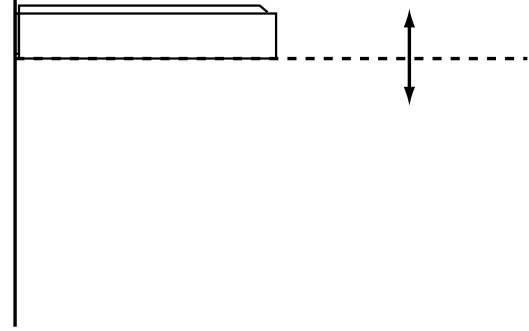
B

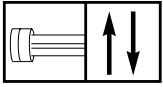


C



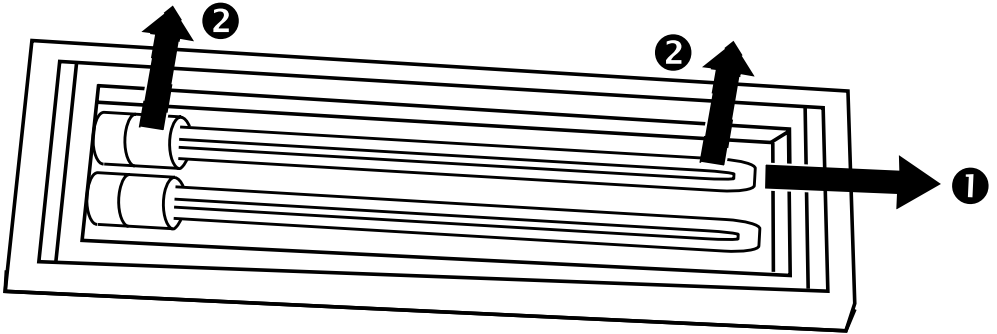
D



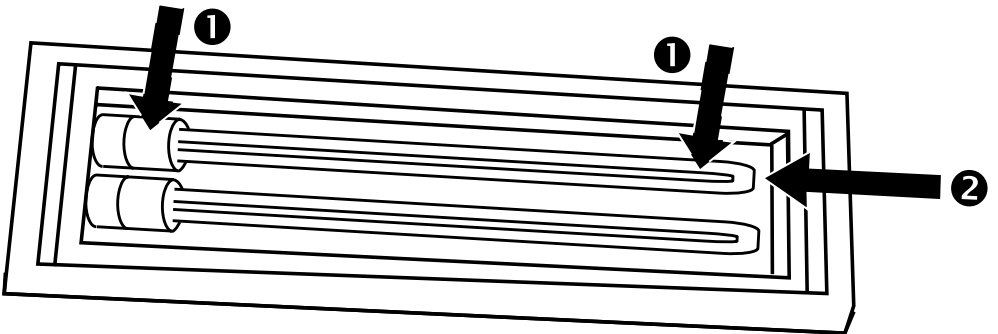


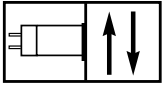
FLAT-20

E



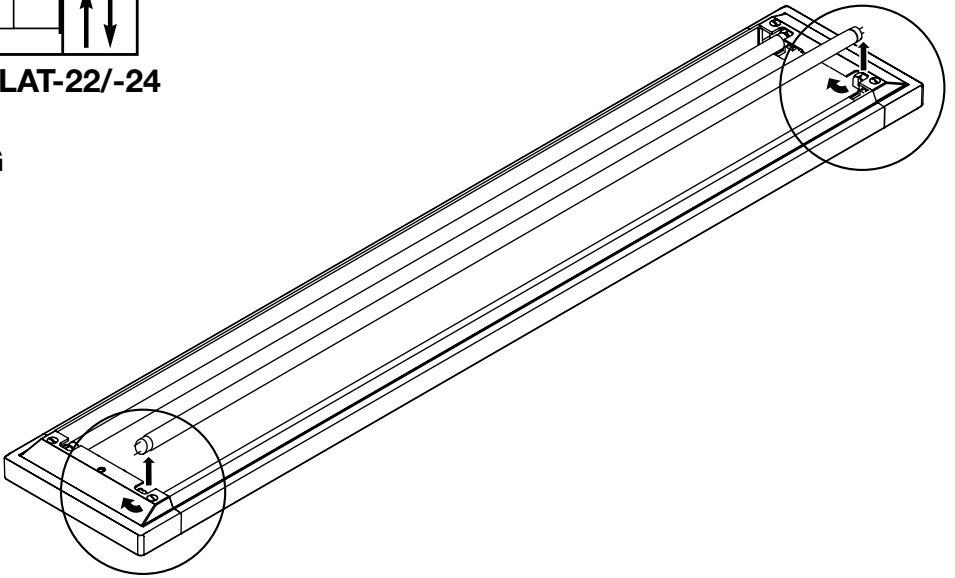
F





FLAT-22/-24

G



H

