



FLAT

30/32/34/36/38

Montageanleitung **Pendelleuchte**
Assembly instructions **Pendant light**
Montagehandleiding **Pendellamp**
Instructions de montage **Luminaire suspendu**

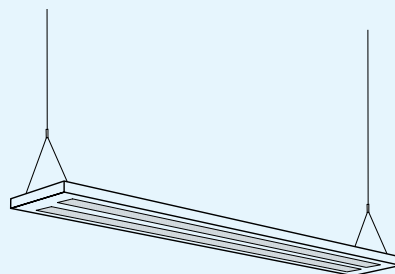


belux.com/flat

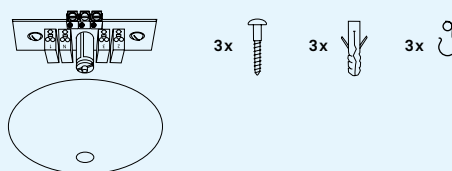
Technische und inhaltliche Änderungen vorbehalten.
Subject to technical modifications and modifications to content.
Technische en inhoudelijke wijzigingen voorbehouden.
Sous réserve de modifications techniques et du contenu.

© Belux AG 03/2016
599 264 00 A

Lieferumfang
Scope of delivery
Leveringsomvang
Contenu de la livraison

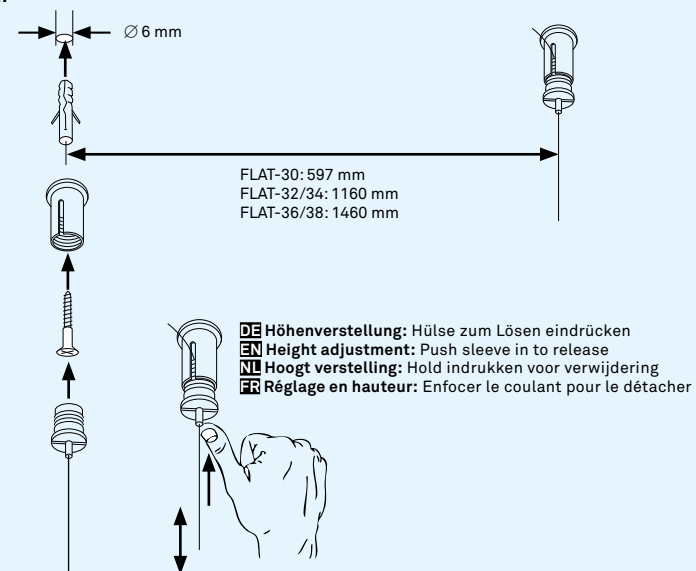


DE Deckenanschluss
EN Ceiling connection
NL Plafondaansluiting
FR Branchement plafond
59134600



Montageanleitung
Assembly instructions
Montagehandleiding
Instruction de montage

1.



DE Sicherheitshinweise: Bei Montage, Reinigungs- und Wartungsarbeiten immer die Stromzufuhr unterbrechen. Wartungsarbeiten dürfen ausschliesslich von einer autorisierten Fachkraft ausgeführt werden. Der elektrische Anschluss darf nur vom Fachmann ausgeführt werden! Geeignet zur Montage auf normal entflammaren Flächen.

EN Safety information: Always interrupt the power supply prior to assembly, cleaning or maintenance. Maintenance may only be carried out by authorised technicians. The electrical connection may only be performed by an expert! Suitable for installation on surfaces with normal flammability rating.

NL Veiligheidsinformatie: Voor het montage of uitvoeren van reiniging en onderhoud dient altijd de stroomtoevoer te worden afgesloten. Onderhoud mag alleen door bevoegde technici worden uitgevoerd. De elektrische aansluiting mag alleen worden uitgevoerd door een expert! Geschikt voor de montage op normaal ontvlambare oppervlakken.

FR Informations de sécurité: L'alimentation électrique doit toujours être coupée avant l'installation ou tout travail de nettoyage ou d'entretien. Les travaux d'entretien peuvent être effectués uniquement par un spécialiste autorisé. Le raccordement électrique doit être effectué uniquement par un spécialiste! Apprivoisée pour montage sur des surfaces normalement inflammables.

DE Technische Hinweise: Eingangsspannung 220-240V 50/60Hz. Schutzklasse I. Schutzart IP 20. Dieses Produkt ist nur für den Gebrauch in Innenräumen bestimmt. Leuchtmittel: FLAT-30 4 x TC-L (FSDH) 55 W; 2G11 Kompaktleuchtstofflampe; FLAT-32 2 x T5 HO (FDH) 54W; G5 Leuchtstofflampe; FLAT-34 4 x T5 HO (FDH) 54W; G5 Leuchtstofflampe; FLAT-36 2 x T5 HO (FDH) 80W; G5 Leuchtstofflampe; FLAT-38 4 x T5 HO (FDH) 80W; G5 Leuchtstofflampe. Neue Leuchtstofflampen müssen während 100 Betriebsstunden auf Vollast eingebraunt werden. Mehr Informationen erhalten Sie unter: www.belux.com/service. Technische Konformität gemäss EN-Richtlinien

EN Technical data: Input voltage 220-240V 50/60Hz. Safety category I. IP20 protection rating. This product is intended for indoor use only. Light source: FLAT-30 4 x TC-L (FSDH) 55 W; 2G11 compact fluorescent lamp; FLAT-32 2 x T5 HO (FDH) 54W; G5 fluorescent lamp; FLAT-34 4 x T5 HO (FDH) 54W; G5 fluorescent lamp; FLAT-36 2 x T5 HO (FDH) 80W; G5 fluorescent lamp; FLAT-38 4 x T5 HO (FDH) 80W; G5 fluorescent lamp. New fluorescent lamps must be burnt in for at least 100 operating hours at full load. For more information please visit: www.belux.com/service. Technical conformity according to EU directives.

NL Technische informatie: Bedrijfsspanning 220-240V 50/60Hz. Veiligheidsklasse I. Beschermingsgraad IP 20. Dit product is bestemd alleen voor gebruik binnenshuis. Lichtbron: FLAT-30 4 x TC-L (FSDH) 55 W; 2G11 compacte fluorescentielamp; FLAT-32 2 x T5 HO (FDH) 54W; G5 fluorescentielamp; FLAT-34 4 x T5 HO (FDH) 54W; G5 fluorescentielamp; FLAT-36 2 x T5 HO (FDH) 80W; G5 fluorescentielamp; FLAT-38 4 x T5 HO (FDH) 80W; G5 fluorescentielamp. Nieuwe fluorescentielampen moeten

gedurende 100 bedrijfsuren op vollast ingebraand worden. Meer informatie is beschikbaar op: www.belux.com/service. Technische conformiteit volgens EU-richtlijnen.

FR Informations techniques: Tension de fonctionnement 220-240V 50/60Hz. Classe de sécurité I. Indice de protection IP 20. Ce produit est conçu pour utilisation en intérieur uniquement. Source lumineuse: FLAT-30 4 x TC-L (FSDH) 55 W; 2G11 lampe fluocompacte; FLAT-32 2 x T5 HO (FDH) 54W; G5 lampe fluorescente; FLAT-34 4 x T5 HO (FDH) 54W; G5 lampe fluorescente; FLAT-36 2 x T5 HO (FDH) 80W; G5 lampe fluorescente; FLAT-38 4 x T5 HO (FDH) 80W; G5 lampe fluorescente. Les nouvelles lampes fluorescentes doivent être rodées durant au moins 100 heures de fonctionnement à pleine intensité. Plus d'informations sont disponibles sur: www.belux.com/service. Conformité technique selon les directives de l'UE.

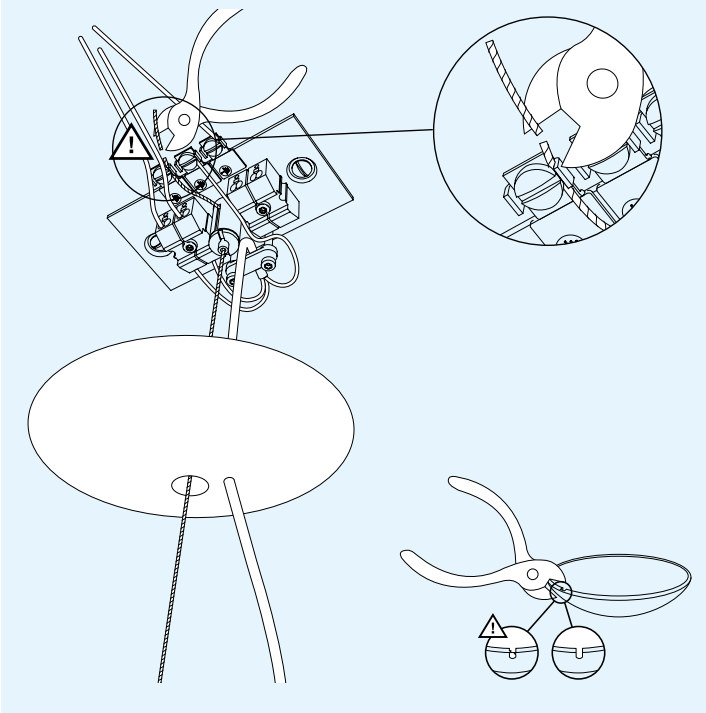
DE Pflegehinweise: Leuchte nur mit handelsüblichen, nicht aggressiven Reinigungsmitteln reinigen. Alkohol, Benzol, Aceton oder Säuren können die Oberfläche beschädigen.

EN Maintenance information: Use only commercially available non-aggressive cleaning agents for cleaning the lamps. Alcohol, benzene, acetone or acids may damage the surface.

NL Onderhoudsinformatie: Reinig de lampen uitsluitend met normale in de handel verkrijgbare, niet agressieve reinigingsproducten. Alcohol, benzeen, aceton of zuren kunnen het oppervlak aantasten.

FR Information d'entretien: Ne nettoyer les lampes qu'avec des nettoyants non agressifs en vente dans le commerce. Alcohol, benzène, acétone et acides peuvent détériorer la surface.

2.



4.

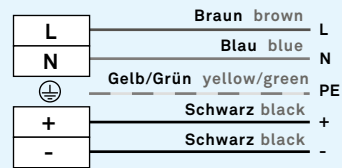
DE Elektrischer Anschluss
EN Electrical connection
NL Elektrische aansluiting
FR Connexion électrique

Input: 220-240V / 50/60Hz

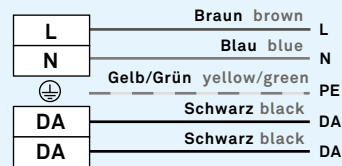
On/Off



1-10V (AD)

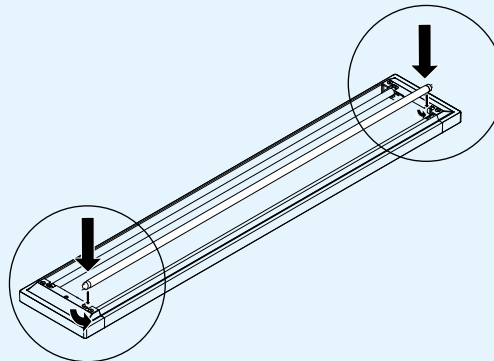


DALI (DD) / Touchdim

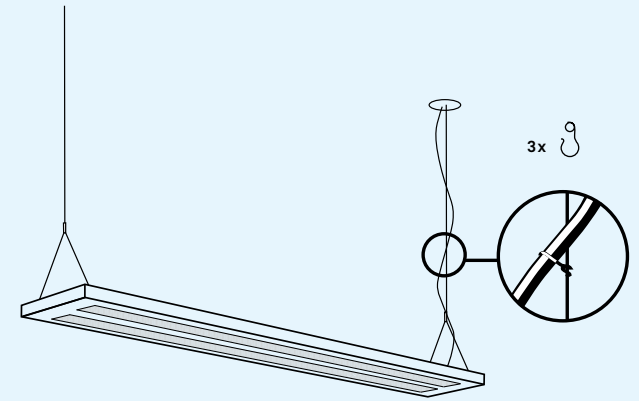


DE Die Steuerleitungen (DA) sind polaritätsneutral
EN The control wires (DA) are polarity insensitive
NL De controle draden (DA) zijn polariteitsongevoelig
FR Les fils de commande (DA) ne sont pas polarisés

5.



6.



3.

