

belux kido 12 LED

Montageanleitung
Assembly instructions
Montagehandleiding
Instruction de montage

Stehleuchte
Standing light
Staande lamp
Lampadaire

kido 12

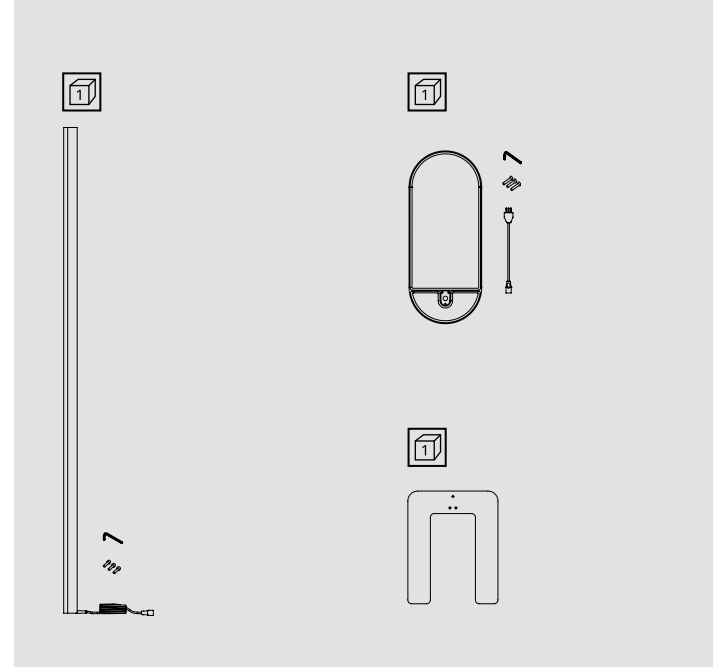
belux.com

Belux AG
Neufeldweg 6
5103 Möriken / Switzerland

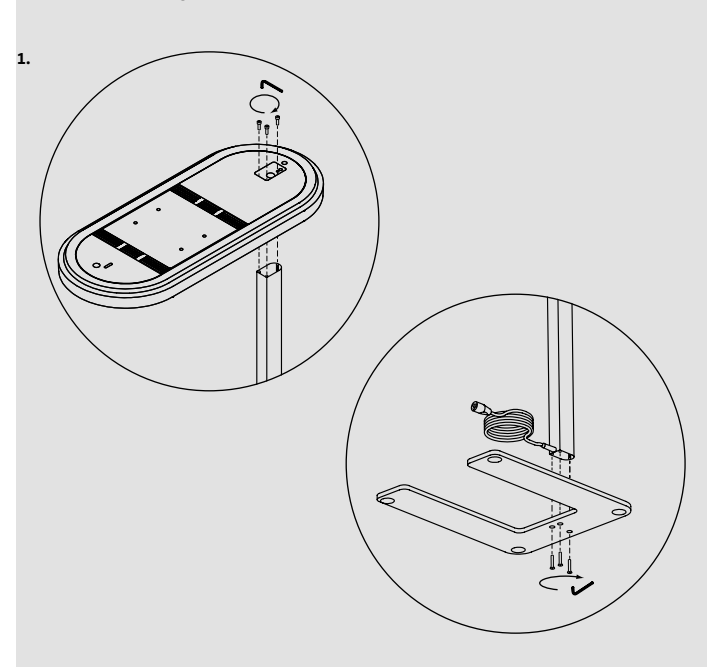
T +41 61 316 74 01
belux@belux.com

Änderungen vorbehalten. Subject to change without notice. © Belux AG 04/2021 BL 59964200 A

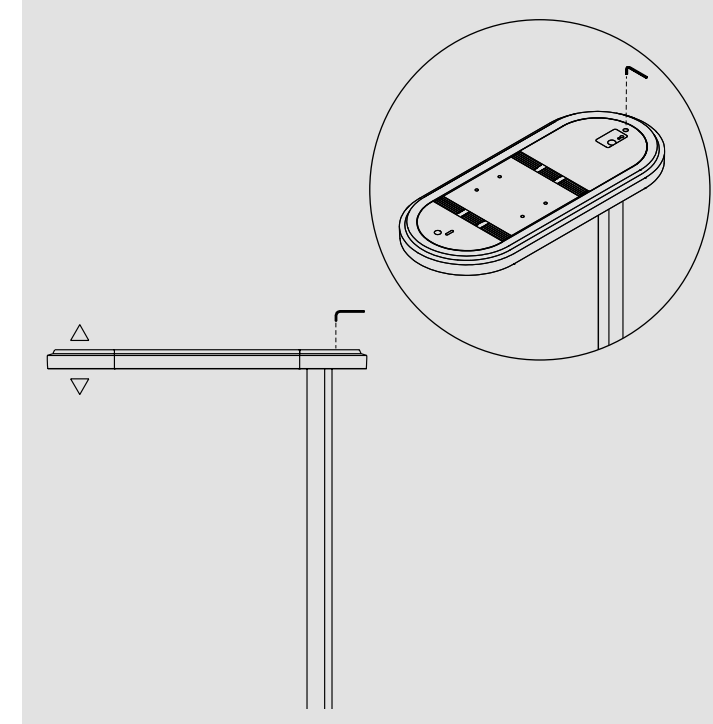
Lieferumfang
Scope of delivery
Leveringsomvang
Contenu de la livraison



Montageanleitung
Assembly instructions
Montagehandleiding
Instruction de montage



1b.



DE Sicherheitshinweise: Bei Montage, Reinigungs- und Wartungsarbeiten immer die Stromzufuhr unterbrechen. Wartungsarbeiten dürfen ausschliesslich von einer autorisierten Fachkraft ausgeführt werden. Im Betrieb und bis zur Auskühlung besteht beim Leuchtmittel und angrenzenden Teilen Verbrennungsgefahr. Der elektrische Anschluss darf nur vom Fachmann ausgeführt werden! Nicht direkt ins LED Licht blicken. LEDs sind druck- und säureempfindlich; nicht berühren oder belasten.

EN Safety information: Safety information: Always interrupt the power supply prior to assembly, cleaning or maintenance. Maintenance may only be carried out by authorised technicians. Caution: Risk of burns during operation and cooling from the light source and adjacent parts. The electrical connection may only be performed by an expert! Never look directly at an LED light source. LEDs are sensitive to pressure and acid; do not touch or put pressure on it.

NL Veiligheidsinformatie: Voor het montage of uitvoeren van reiniging en onderhoud dient altijd de stroomtoevoer te worden afgesloten. Onderhoud mag alleen door bevoegde technici worden uitgevoerd. Voorzichtig: gevaar voor brandwonden tijdens het gebruik en het koelen van de lichtbron en de aangrenzende delen. De elektrische aansluiting mag alleen worden uitgevoerd door een expert! Kijk nooit rechtstreeks in het licht van de LEDs. LEDs zijn gevoelig voor druk en zuur; niet aanraken of belasten.

FR Informations de sécurité: L'alimentation électrique doit toujours être coupée avant l'installation ou tout travail de nettoyage ou d'entretien. Les travaux d'entretien peuvent être effectués uniquement par un spécialiste autorisé. Attention: risque de brûlures pendant le fonctionnement et le refroidissement de la source de lumière et les parties adjacentes. Le raccordement électrique doit être effectué uniquement par un spécialiste! Ne regardez jamais directement la lumière des diodes. Les diodes sont sensibles à la pression et à l'acidité; ne pas toucher ni presser.

DE Technische Hinweise: Eingangsspannung: 220-240V 50Hz. Schutzklasse I. Schutzart IP 20. Dieses Produkt ist nur für den Gebrauch in Innenräumen bestimmt. Leuchtmittel: LED 90W. Diese Leuchte enthält eingebaute LEDs. Sie können nur vom Hersteller ausgetauscht werden. Diese Leuchte darf nicht per Funksteuerung gedimmt werden. Diese Leuchte darf nicht an Steckdosen betrieben werden, die an einem Dimmer angeschlossen sind. Stand-by <0.5W. Technische Konformität gemäss EN-Richtlinien.

EN Technical data: Input voltage: 220-240V 50Hz. Safety category I. IP20 protection rating. This product is intended for indoor use only. Light source: LED 90W. This luminaire contains built-in LEDs. They may only be replaced by the producer of the luminaire. This luminaire may not be dimmed via radio-controlled devices. This luminaire must not be operated on power outlets which are connected to a dimmer. Stand-by <0.5W. Technical conformity according to EU directives

DE Pflegehinweise: Leuchte nur mit handelsüblichen, nicht aggressiven Reinigungsmitteln reinigen. Alkohol, Benzol, Aceton oder Säuren können die Oberfläche beschädigen.

EN Maintenance information: Use only commercially available non-aggressive cleaning agents for cleaning the luminaire. Alcohol, benzene, acetone or acids may damage the surface.

NL Technische informatie: Bedrijfsspanning: 220-240V 50Hz. Veiligheidsklasse I. Beschermingsgraad IP 20. Dit product is bestemd alleen voor gebruik binnenshuis. Lichtbron: LED 90W. Dit armatuur bevat ingebouwde LED's. Zij mogen alleen worden vervangen door de producent van de armatuur. Dit armatuur mag niet worden gedimd via afstandsbedieningen. Dit armatuur mag niet worden gebruikt op stopcontacten die zijn verbonden met een dimmer. Stand-by <0.5W. Technische conformiteit volgens EU-richtlijnen.

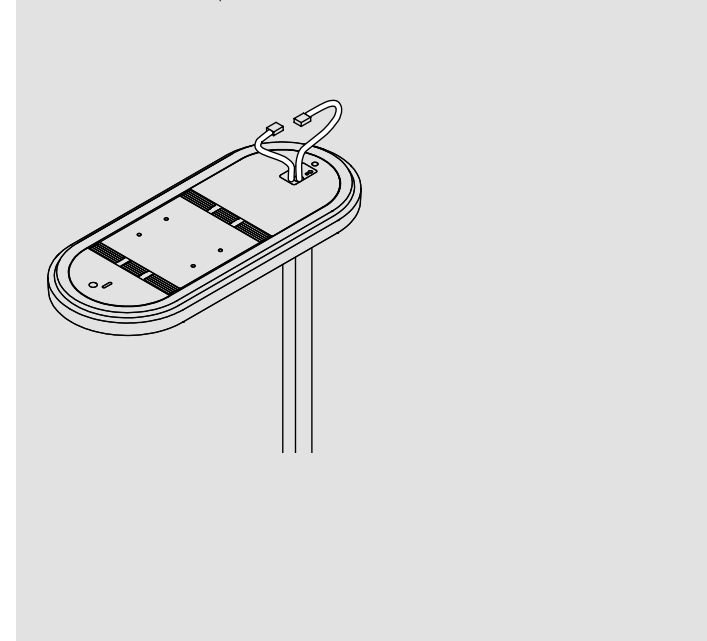
FR Informations techniques: Tension de fonctionnement: 220-240V 50Hz. Classe de sécurité I. Indice de protection IP 20. Ce produit est conçu pour une utilisation en intérieur uniquement. Source lumineuse: LED 90W. Ce luminaire est équipé de LEDs intégrés. Les LED intégrés dans le luminaire ne peuvent être remplacés que par le fabricant. Ce luminaire ne peut être réglé par télécommandes. Ce luminaire doit pas être utilisé sur des prises de courant qui sont connectés à un variateur de lumière. Stand-by <0,5W. Conformité technique selon les directives de l'UE.

NL Onderhoudsinformatie: Reinig de lamp uitsluitend met normale in de handel verkrijgbare, niet agressieve reinigingsproducten. Alcohol, benzeen, aceton of zuren kunnen het oppervlak aantasten.

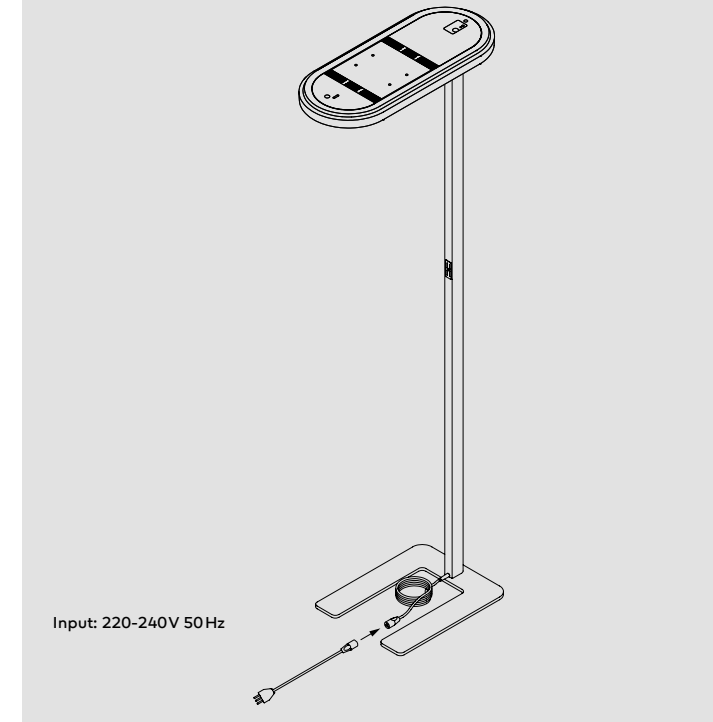
FR Information d'entretien: Ne nettoyer le luminaire qu'avec des nettoyeurs non agressifs en vente dans le commerce. Alcool, benzène, acétone et acides peuvent détériorer la surface.

1a.

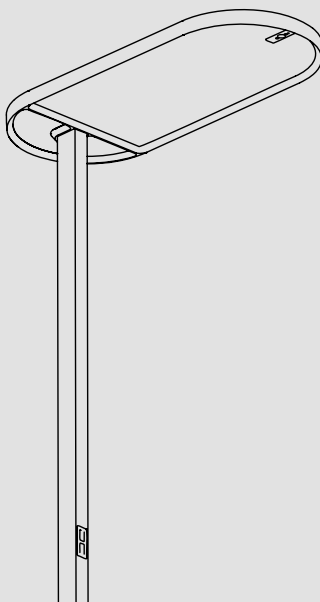
DE Elektrischer Anschluss
EN Electrical connection
NL Elektrische aansluiting
FR Connexion électrique



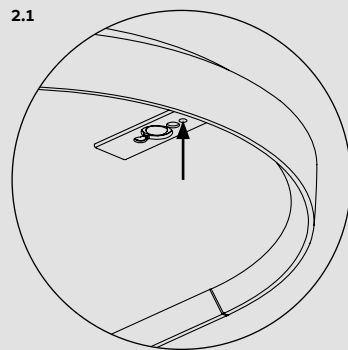
1c.



DE Betriebsart «Multisens»
 EN Operating mode «Multisens»
 NL Bedrijfsmodus «Multisens»
 FR Mode de fonctionnement «Multisens»



2.1

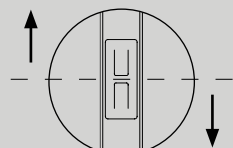


DE Inbetriebnahme: Kalibrierungsprozess starten. Ca. 10Sek. drücken bis Sensor LED abwechselnd rot/grün zu blinken beginnen.
EN Operation: Start the calibration process. Approx 10sec. Press until the sensor LED starts to flash alternately red/green.
NL Inbedrijfname: Kalibratieproces begin. Druk ca. 10 seconden op tot de sensor-LED beginnen afwisselend rood/groen te knippen.
FR Mise en service: Démarrez le processus d'étalonnage. Environ 10sec. Appuyez jusqu'à ce que la LED du capteur commence à clignoter alternativement rouge/vert.

Bedienungsanleitung
 Operating instructions
 Gebruiksaanwijzing
 Mode d'emploi

DE Betriebsart «Dimmbar»
 EN Operating mode «Dimmable»
 NL Bedrijfsmodus «Dimbaar»
 FR Mode de fonctionnement «Variable»

Indirektlicht
 Indirect light
 Indirecte verlichting
 Éclairage indirect



Direktlicht
 Direct light
 Directe verlichting
 Éclairage direct

DE Um die Richtung der Einstellung zu ändern, Taste loslassen und erneut gedrückt halten.
EN To change the direction of the setting, release the button and hold again.
NL Om de richting van de instelling te wijzigen laat de knop los en weer vast te houden.
FR Pour changer la direction du réglage, relâchez le bouton et maintenez à nouveau.

On/Off

push < 1s



Dim

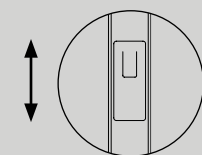
hold



100% ↔ 1%

DE Betriebsart «Multisens»
 EN Operating mode «Multisens»
 NL Bedrijfsmodus «Multisens»
 FR Mode de fonctionnement «Multisens»

Direkt-/Indirektlicht
 Direct/indirect light
 Directe/indirecte verlichting
 Éclairage direct/indirect



DE Um die Richtung der Einstellung zu ändern, Taste loslassen und erneut gedrückt halten.
EN To change the direction of the setting, release the button and hold again.
NL Om de richting van de instelling te wijzigen laat de knop los en weer vast te houden.
FR Pour changer la direction du réglage, relâchez le bouton et maintenez à nouveau.

On/Off

push < 1s



Dim

hold



100% ↔ 1%

Betriebsart «Multisens»
 Operating mode «Multisens»
 Bedrijfsmodus «Multisens»
 Mode de fonctionnement «Multisens»

DE Funktionsbeschreibung: Multisens ermöglicht den vollautomatischen Betrieb der Leuchte am Arbeitsplatz. Ein Licht- und Bewegungssensor übernimmt dabei die Steuerung der Leuchte. Der Lichtsensor sorgt für konstante Lichtverhältnisse am Arbeitsplatz (Konstantlichtregelung). Der Bewegungssensor erkennt die Anwesenheit von Personen und schaltet die Leuchte entsprechend ein bzw. aus (Anwesenheitserkennung).
EN Function description: Multisens allows fully automatic operation of the lamp at the workstation. The lamp operates by way of a light sensor and motion detection sensor. The light sensor ensures that the lighting conditions at the workstation do not change (continuous light control function). The motion detection sensor recognises if a person is present and switches the lamp on or off depending on this (motion detection function).

DE Aufstellen der Leuchte: Die Leuchte ist so zu positionieren, dass der Sensor Richtung Arbeitsbereich zeigt.
EN Setting up the luminaire: The luminaire should be positioned so that the sensor points towards the working area.

DE Inbetriebnahme: Im Auslieferungszustand sind Konstantlichtregelung und Anwesenheitserkennung aktiviert. Die Leuchte muss nach dem Netzanschluss und vor Inbetriebnahme kalibriert werden. **«AutoSet Up»:** Mit einem spitzen Gegenstand wird die im Sensor integrierte Taste (siehe 2.1) ca. 10Sek. lang gedrückt. Leuchte schaltet auf 100% wenn der Prozess gestartet wurde und die Sensor LED blinkt abwechselnd rot/grün. Nach 3-minütiger Kalibrierung blinkt die Beleuchtung auf und die automatische Lichtregelung wird gestartet. **Hinweis:** Während des «AutoSet Up» sind keine Einstellungen möglich.
EN Operation: In the delivery status, constant light control and presence detection are activated. The luminaire must be ready for use immediately after being connected to the mains and works without any manual operation and calibrated before commissioning. **«AutoSet Up»:** The button integrated in the sensor (see 2.1) is pressed for approx. 10 seconds with a pointed object. The light switches to 100% when the process has started and the sensor LED flashes red/green alternately. After a 3-minute calibration, the lighting flashes and the automatic light control is started. **Note:** No settings can be made during «AutoSet Up».

NL Functieomschrijving: Multisens maakt het volledig automatische bedrijf van de lamp op de werkplek mogelijk. Een licht- en bewegingssensor zorgt daarbij voor de besturing van de lamp. Met behulp van de lichtsensor worden op de werkplek gelijkblijvende lichtomstandigheden gegarandeerd (continue lichtregeling). De bewegingssensor herkent of er personen aanwezig zijn en schakelt de lamp afhankelijk hiervan aan of uit (aanwezigheidsdetectie).
FR Description du fonctionnement: Le système Multisens permet le fonctionnement entièrement automatique du luminaire sur le lieu de travail. Un détecteur de mouvement et un capteur de luminosité servent à commander l'éclairage. Grâce au capteur de luminosité, des conditions d'éclairage constantes sont garanties sur le lieu de travail (réglage continu de la lumière). Le détecteur de mouvement décèle la présence de personnes et éteint ou allume le luminaire en conséquence (détection de présence).

NL Opstelling van de armatuur: De armatuur moet zo worden geplaatst dat de sensor naar het werkgebied wijst.
FR Mise en place du luminaire: Le luminaire doit être positionné de sorte que le capteur soit orienté vers la zone de travail.

NL Inbedrijfname: Inbedrijfstelling: Bij levering zijn constante lichtregeling en aanwezigheidsdetectie geactiveerd. De armatuur moet direct na aansluiting op het lichtnet gebruiksklaar zijn en werkt zonder enige handmatige bediening. en gekalibreerd voor inbedrijfstelling. **«AutoSet Up»:** De in de sensor geïntegreerde knop (zie 2.1) wordt met een puntig voorwerp ca. 10 seconden ingedrukt. Het licht schakelt naar 100% als het proces is gestart en de sensor-LED knippert afwisselend rood/groen. Na een kalibratie van 3 minuten knippert de verlichting en wordt de automatische lichtregeling gestart. **Opmerking:** er kunnen geen instellingen worden gemaakt tijdens «AutoSet Up».
FR Mise en service: à la livraison, la commande d'éclairage constante et la détection de présence sont activées. Le luminaire doit être prêt à l'emploi immédiatement après avoir été connecté au secteur et fonctionne sans aucune opération manuelle et calibré avant la mise en service. **«AutoSet Up»:** Le bouton intégré dans le capteur (voir 2.1) est enfoncé pendant environ 10 secondes avec un objet pointu. La lumière passe à 100% lorsque le processus a démarré et la LED du capteur clignote alternativement en rouge/vert. Après un étalonnage de 3 minutes, l'éclairage clignote et la commande d'éclairage automatique démarre. **Remarque:** aucun réglage ne peut être effectué pendant «AutoSet Up».

DE Einstellung Sollwert Konstantlichtregelung: Durch zweimaliges kurzes Drücken des Tasters wird der aktuell gemessene Lichtwert als neuer Sollwert abgespeichert. (Leuchte quitiert mit 2x blinken). Belux empfiehlt die Einstellung bei Dunkelheit und mit Hilfe eines Luxmeters.
EN How to set the continuous light control function: Double-click the push-button to store the current light value as a new setpoint. Belux recommends adjusting the settings in the dark using a luxmeter.

NL Instelling streefwaarde continue lichtregeling: Dubbelklik op de drukknop om de huidige lichtwaarde op te slaan als de nieuwe setpoint. Belux adviseert u om de instelling in het donker en met behulp van een luxmeter uit te voeren.
FR Configuration de la valeur standard pour le système de réglage continu de la lumière: Double-cliquez sur le bouton-poussoir pour stocker la valeur de lumière actuelle comme nouvelle consigne. Belux vous conseille d'effectuer cette configuration dans l'obscurité et en vous aidant d'un luxmètre.