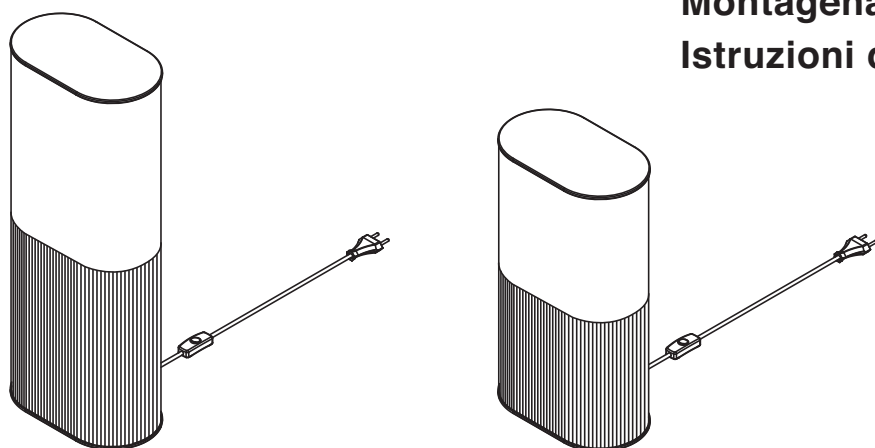


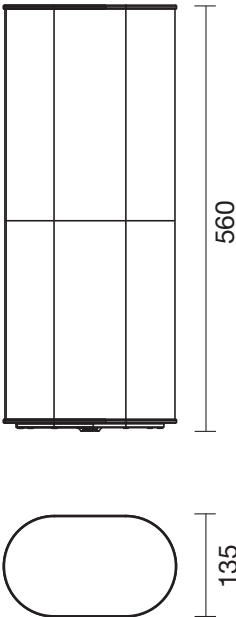
LEIA-18/-48

Tischleuchte
Table-lamp
Lampe de table
Tafellamp
Lampada da tavolo

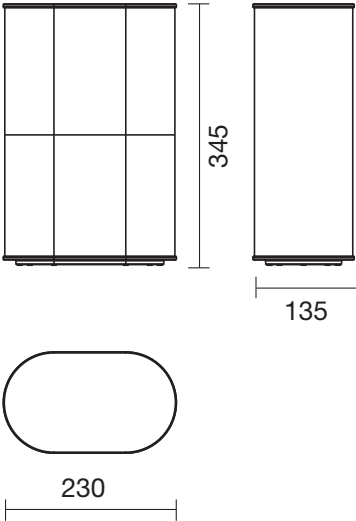
Montageanleitung
Assembly Instructions
Instruction de montage
Montagehandleiding
Istruzioni di montaggio



LEIA -18



LEIA -48



Technische Hinweise

Technical Information

Indications techniques



- Eingangsspannung
230V/50Hz

- Input voltage
230V/50Hz

- Tension d'entrée
230V/50Hz



- Beim Leuchtmittelwechsel immer Stromzufuhr durch Ausziehen des Steckers aus der Steckdose unterbrechen!
- Wenn die Leuchte in Betrieb ist, besteht beim Leuchtmittel Verbrennungsgefahr!

- When changing the illuminants, always disconnect the power supply by pulling the plug from the socket!
- When switched on, the lamp may cause burns when touched!

- Lors du changement de l'ampoule, toujours couper l'alimentation électrique en débranchant la prise.
- Lorsque la lampe est allumée, vous pouvez vous brûler avec l'ampoule!

- **LEIA-18/-48**
MAX. 2x13W
FSQ-13/27/1B-E-G24q=1

- **LEIA-18/-48**
MAX. 2x13W
FSQ-13/27/1B-E-G24q=1

- **LEIA-18/-48**
MAX. 2x13W
FSQ-13/27/1B-E-G24q=1



- Leuchten nur mit handelsüblichen, nicht aggressiven Reinigungsmitteln reinigen.

- Use only commercially available non-aggressive cleaning agents for cleaning the lamps.

- Ne nettoyer les lampes qu'avec des nettoyeurs non agressifs en vente dans le commerce.

- Bitte reinigen Sie die Leuchte ausschliesslich mit dem beigelegten antistatischen Tuch. Alkohol, Benzol, Aceton oder Säuren können die Oberfläche beschädigen.

- Please clean the light using only the antistatic cloth supplied. Alcohol, benzol, acetone or acids can damage the surface.

- Nettoyez uniquement la lampe avec le chiffon antistatique qui y était joint. L'utilisation d'alcool, de benzène, d'acétone ou d'acides peut endommager la surface.



- Leuchte darf nicht im Freien verwendet werden

- Lamp must not be used in the open

- Ne pas utiliser la lampe à l'extérieur



- Schutzklasse II

- Safety class II

- Classe de protection II



- Leuchte **geeignet** zur Montage auf normal entflammaren Flächen

- Lamp **suitable** for installation on surfaces with normal flammability rating

- Lampe **appropriée** pour montage sur des surfaces normalement inflammables



- Technische Konformität gemäss EN-Richtlinien

- Technical conformity according to European Standard guidelines

- Conformité technique selon les directives EN

Technische aanwijzingen



- Ingangsspanning 230V/50Hz



- **Bij de wissel van verlichtingsmiddelen steeds stroomtoevoer onderbreken door de stekker uit het stopcontact te trekken!**
- **Een brandende lamp is heet. Pas op voor verbrandingsgevaar!**

- **LEIA-18/-48**
MAX. 2x13W
FSQ-13/27/1B-E-G24q=1



- Reinig de lampen uitsluitend met normale in de handel verkrijgbare, niet agressieve reinigingsproducten.
- Reinig deze lampen uitsluitend met de bijgeleverde antistatische doek. Alcohol, benzeen, aceton of zuren kunnen het oppervlak beschadigen.



- De lamp mag niet in openlucht gebruikt worden



- Beschermingsklasse II



- Lamp geschikt **voor** de montage op normaal ontvlambare oppervlakken



- Technische gelijkvormigheid volgens EN-richtlijnen

Informazioni tecniche

- Tensione di alimentazione 230V/50Hz

- **Quando si cambia la lampadina interrompere sempre l'alimentazione elettrica staccando la spina dalla presa!**
- **Pericolo di scottature! Non toccare la lampadina quando la lampada è accesa!**

- **LEIA-18/-48**
MAX. 2x13W
FSQ-13/27/1B-E-G24q=1

- Pulire la lampada solamente con i normali detersivi non aggressivi che si trovano in commercio.

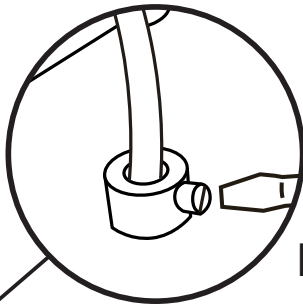
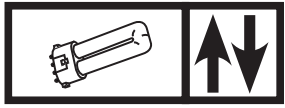
- Si raccomanda di pulire la lampada esclusivamente con il panno antistatico accluso. Alcool, acetone o altri agenti aggressivi possono danneggiare la superficie.

- La lampada non può essere utilizzata all'aperto

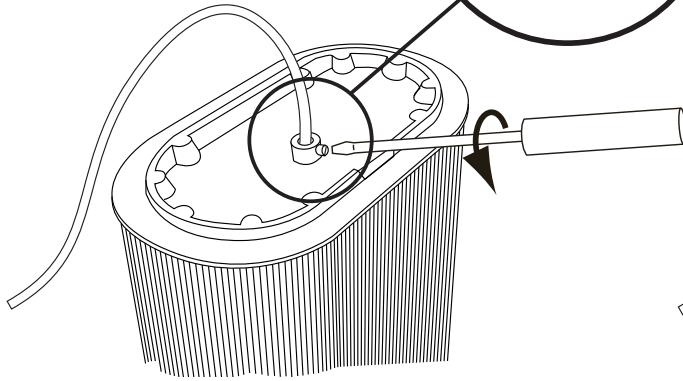
- Classe di protezione II

- Lampada **adatta** ad essere montata su superfici ad infiammabilità normale

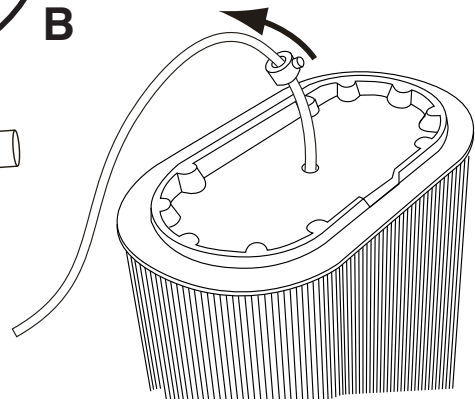
- Conformità tecnica secondo le Direttive EN



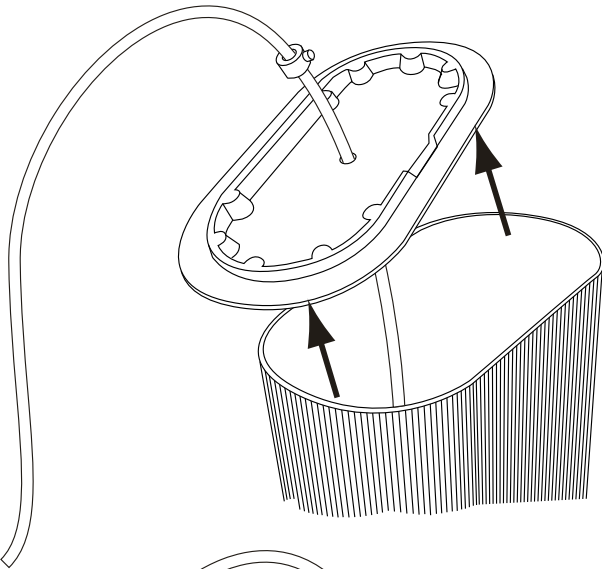
A



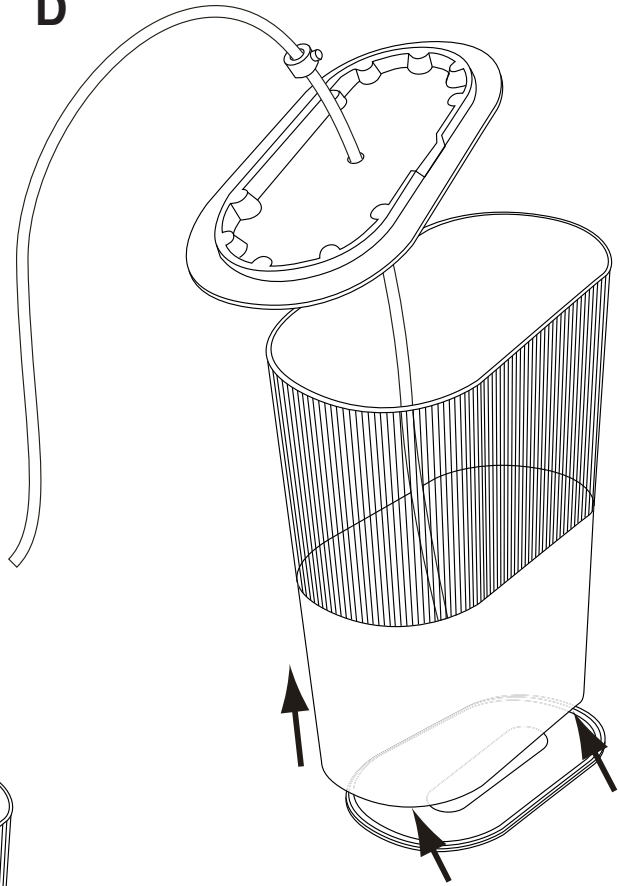
B



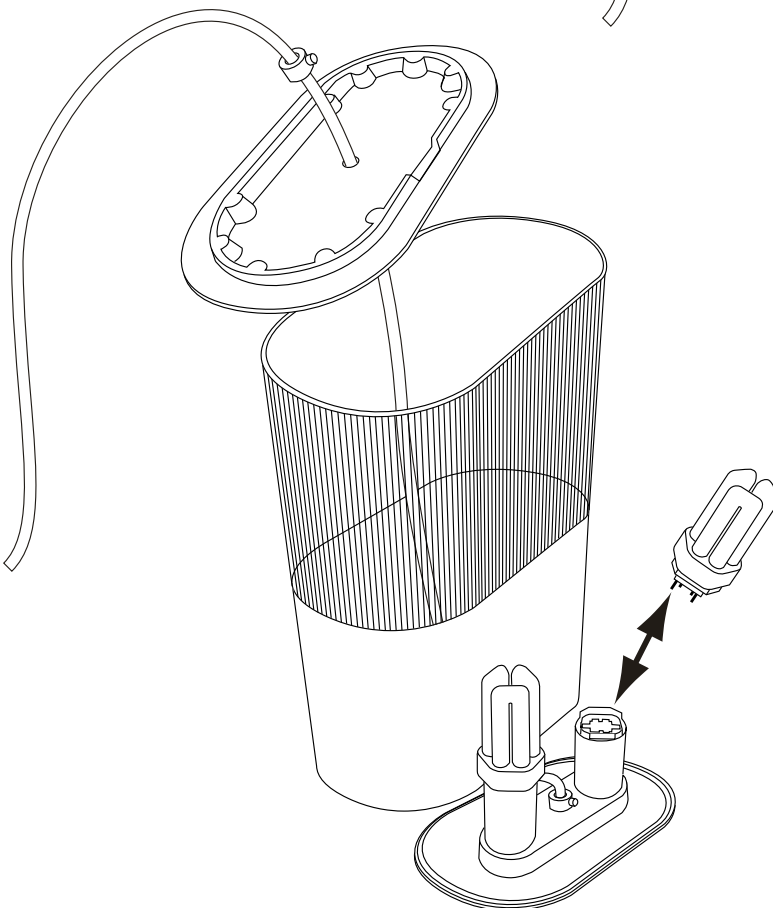
C



D

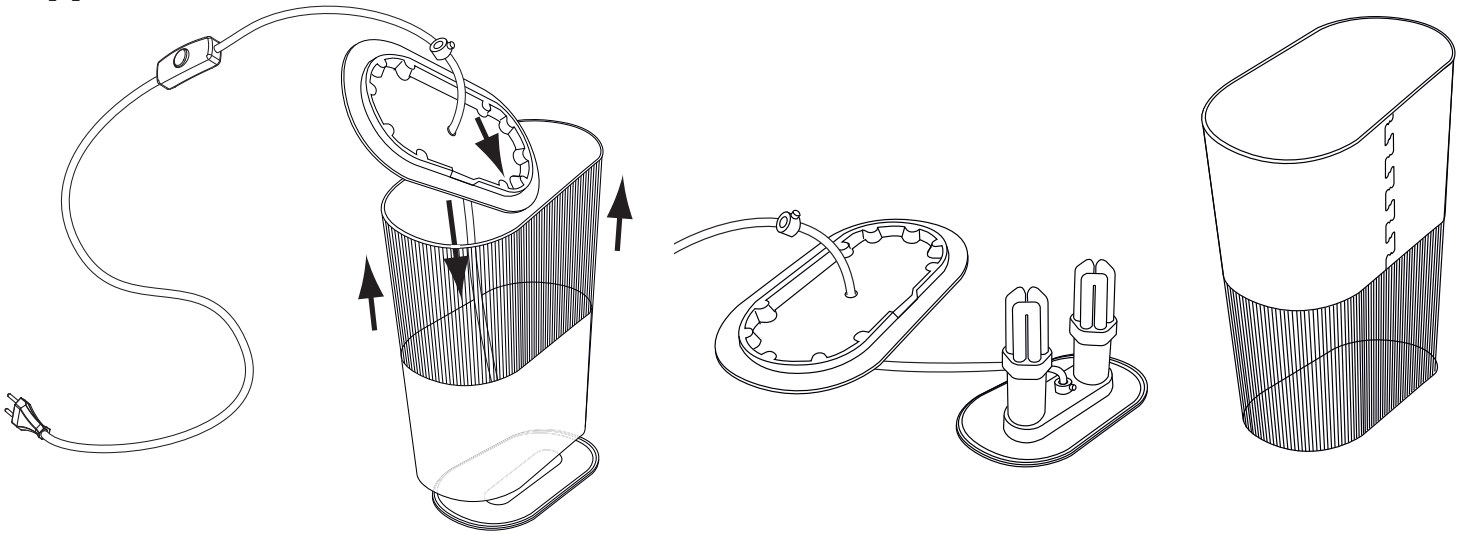


E

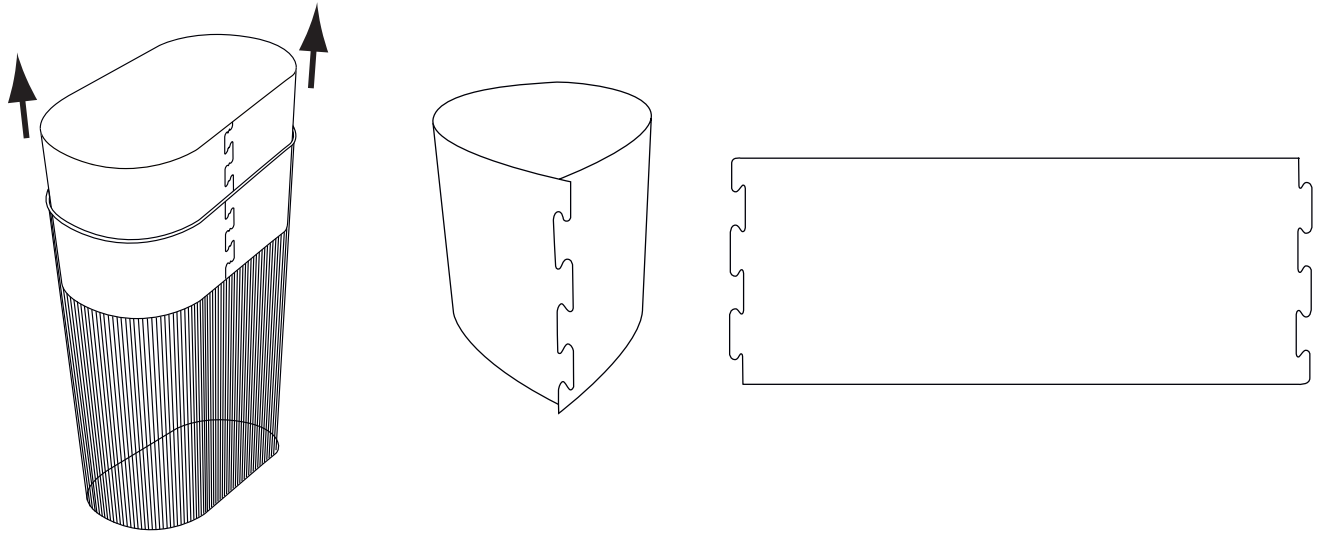




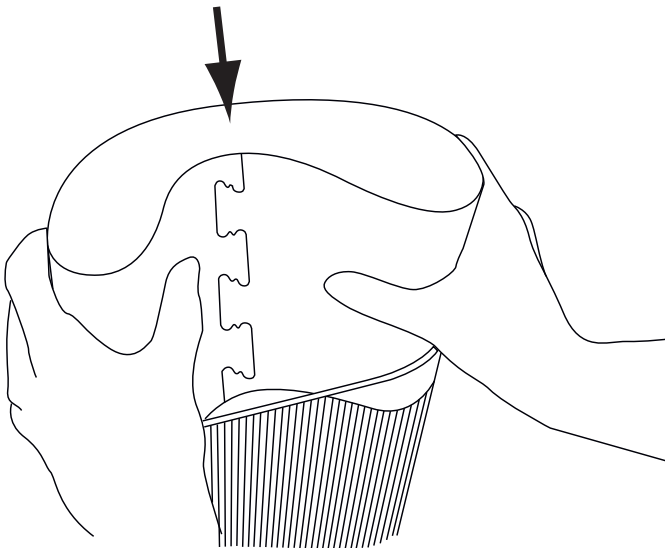
A



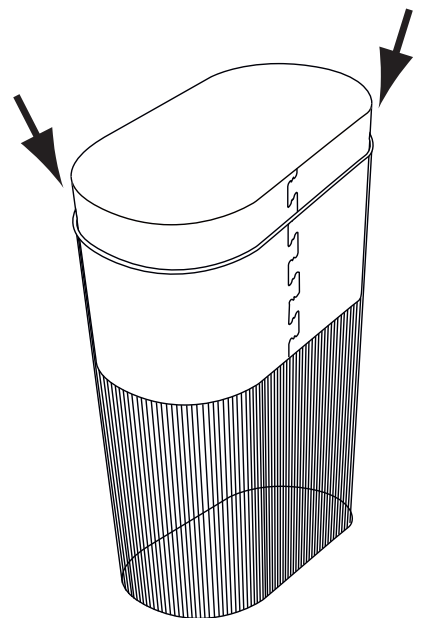
B

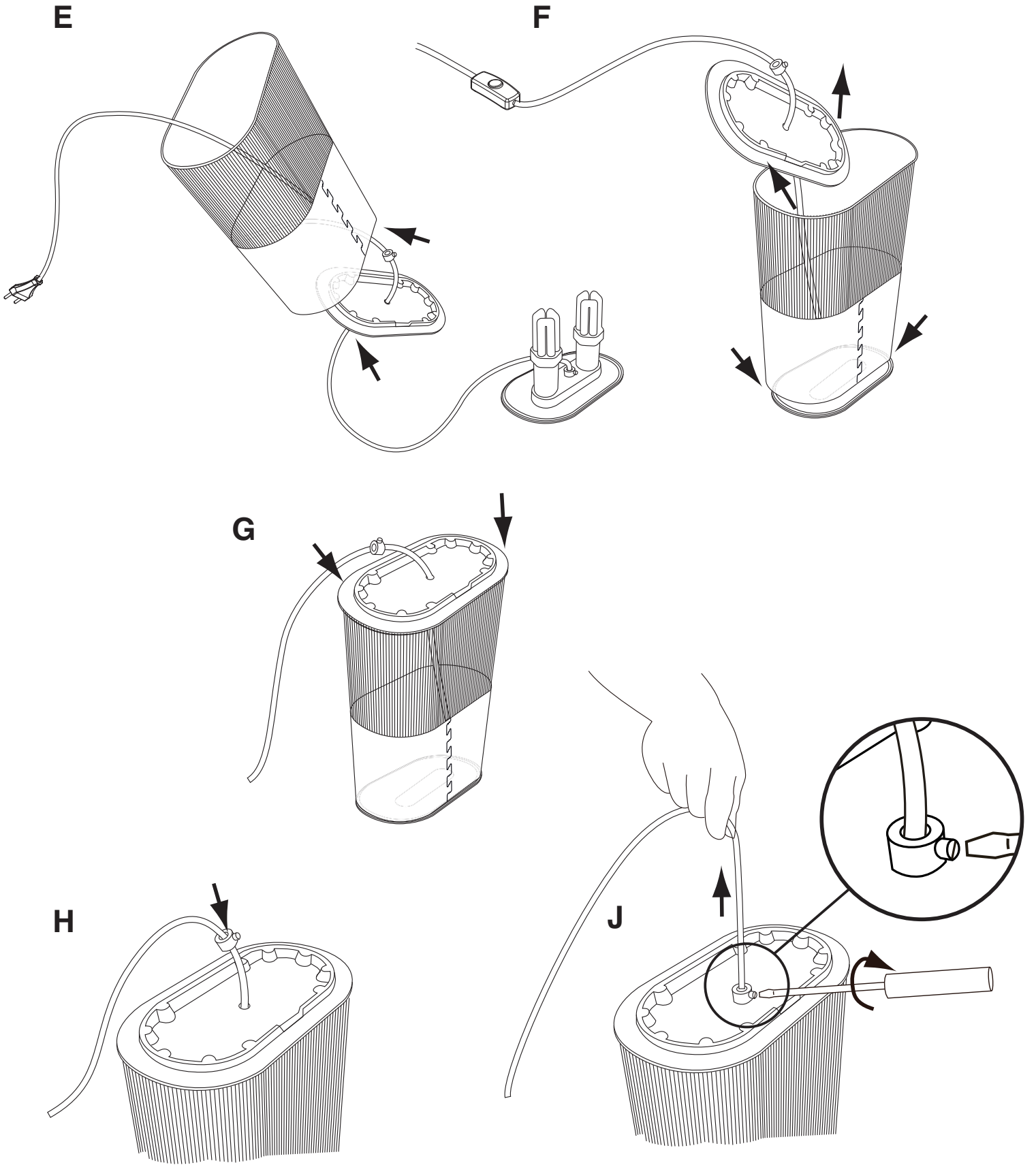


C



D







BELUX AG
www.belux.com