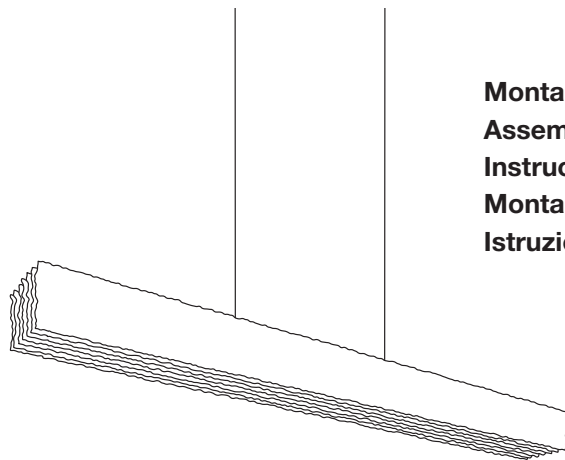


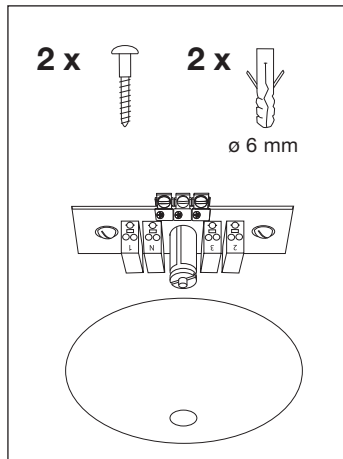
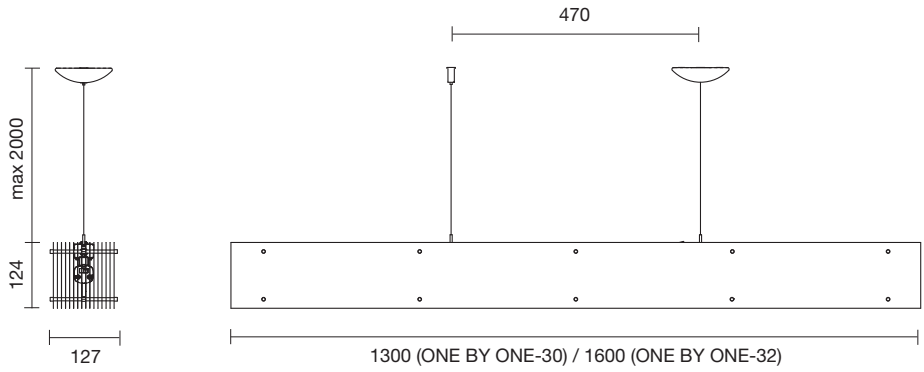
ONE BY ONE -30/ -32

Pendelleuchte
Suspended ceiling lamp
Lampe suspendue
Pendellamp
Apparecchio a sospensione



Montageanleitung
Assembly Instructions
Instruction de montage
Montagehandleiding
Istruzioni di montaggio





54000101
 Deckenanschluss
 Ceiling connection
 Branchement plafond
 Plafondaansluiting
 Bussola di fissaggio

Technische Hinweise



- BELUX-Produkte ohne Stecker müssen ausschliesslich von einer autorisierten Fachkraft installiert werden.
- Wenn die Leuchte in Betrieb ist, besteht beim Glühmittel Verbrennungsgefahr!
- Beim Leuchtmittelwechsel besteht Verbrennungsgefahr.
- Bei Montage, Reinigung, Wartungsarbeiten und Leuchtmittelwechsel immer Stromzufuhr durch Entfernen der bauseitigen Sicherung unterbrechen!



- Eingangsspannung 220-240V 50/60Hz



- Leuchtmittel ONE BY ONE -30 (1300 mm) 1x T5 FDH 28/54W

ONE BY ONE -32 (1600 mm)
1x T5 FDH 35/49/80W



- Leuchte nicht neben offenes Feuer stellen. Die Leuchte kann abstehende Fasern (Fussel) aufweisen. Bitte reinigen Sie die Leuchte ausschliesslich mit einem antistatischen Tuch..



- Leuchte darf nicht im Freien verwendet werden



- Schutzklasse I



- Leuchte **geeignet** zur Montage auf normal entflammbare Flächen



- Technische Konformität gemäss EN-Richtlinien

Technical Information

- BELUX products without a power plug must be installed exclusively by an authorized expert.
- When switched on, the lamp may cause burns when touched!
- When changing the bulbs you are in danger of getting burned!
- During installation, cleaning, maintenance work and change of illuminants always interrupt the power supply by removing the respective circuit breaker!

- Input voltage 220-240V 50/60Hz

- Lamp ONE BY ONE -30 (1300 mm) 1x T5 FDH 28/54W

ONE BY ONE -32 (1600 mm)
1x T5 FDH 35/49/80W

- Do not put the lamp next to open fire. The lamp may show sticking out fibres (fluffs). Please clean the light using only an antistatic cloth.

- Lamp must not be used in the open

- Safety class I

- Lamp **suitable** for installation on surfaces with normal flammability rating

- Technical conformity according to European Standard guidelines

Indications techniques

- Le luminaire ne peut être installé que par une main-d'oeuvre qualifiée autorisée.
- Lorsque la lampe est allumée, vous pouvez vous brûler avec l'ampoule!
- Le remplacement de sources lumineuses recèle un risque de brûlures!
- Lors du montage, du nettoyage, des travaux de maintenance et du remplacement des sources lumineuses, veuillez toujours couper le courant en retirant le fusible!

- Tension d'entrée 220-240V 50/60Hz

- Ampoule ONE BY ONE -30 (1300 mm) 1x T5 FDH 28/54W

ONE BY ONE -32 (1600 mm)
1x T5 FDH 35/49/80W

- Ne pas placer la lampe à côté d'un feu ouvert. Il se peut qu'il y ait des fibres décollées (peluches) sur la lampe. Nettoyez uniquement la lampe avec un chiffon antistatique.

- Ne pas utiliser la lampe à l'extérieur

- Classe de protection I

- Lampe **appropriée** pour montage sur des surfaces normalement inflammables

- Conformité technique selon les directives EN

Technische aanwijzingen



- Armatuur mag uitsluitend door een erkend elektro-technisch installateur geïnstalleerd worden.
- Een brandende lamp is heet. Pas op voor verbrandingsgevaar!
- Bij het wisselen van het lichtmiddel bestaat verbrandingsgevaar!
- Onderbreek altijd de stroomtoevoer door verwijderen van de toestelzijdige stop bij de montage, reiniging, onderhouds-werk en het verwisselen van de gloeilamp!



- Ingangsspanning 220-240V 50/60Hz



- Lamp
ONE BY ONE -30 (1300 mm)
1x T5 FDH 28/54W

ONE BY ONE -32 (1600 mm)
1x T5 FDH 35/49/80W



- Lamp niet naast open vuur zetten. De lamp kan uitstekende vezels (pluisjes) vertonen. Reinig deze lampen uitsluitend met een antistatische doek.



- De lamp mag niet in openlucht gebruikt worden



- Beschermingsklasse I



- Lamp geschikt voor de montage op normaal ontvlambare oppervlakken



- Technische gelijkvormigheid volgens EN-richtlijnen

Informazioni tecniche

- La lampada può essere installata solo da uno specialista.
- Pericolo di scottature! Non toccare la lampadina quando la lampada è accesa!
- Durante la sostituzione dei corpi luminosi sussiste il pericolo di combustione!
- In caso di interventi di installazione, la pulizia, manutenzione e sostituzione dei corpi luminosi interrompere sempre l'alimentazione elettrica eliminando la protezione prevista!

- Tensione di alimentazione 220-240V 50/60Hz

- Lampadina
ONE BY ONE -30 (1300 mm)
1x T5 FDH 28/54W

ONE BY ONE -32 (1600 mm)
1x T5 FDH 35/49/80W

- Non mettere la lampada nelle vicinanze di un fuoco. La lampada può avere fibre sporgenti (filetto). Si raccomanda di pulire la lampada esclusivamente con un panno antistatico.

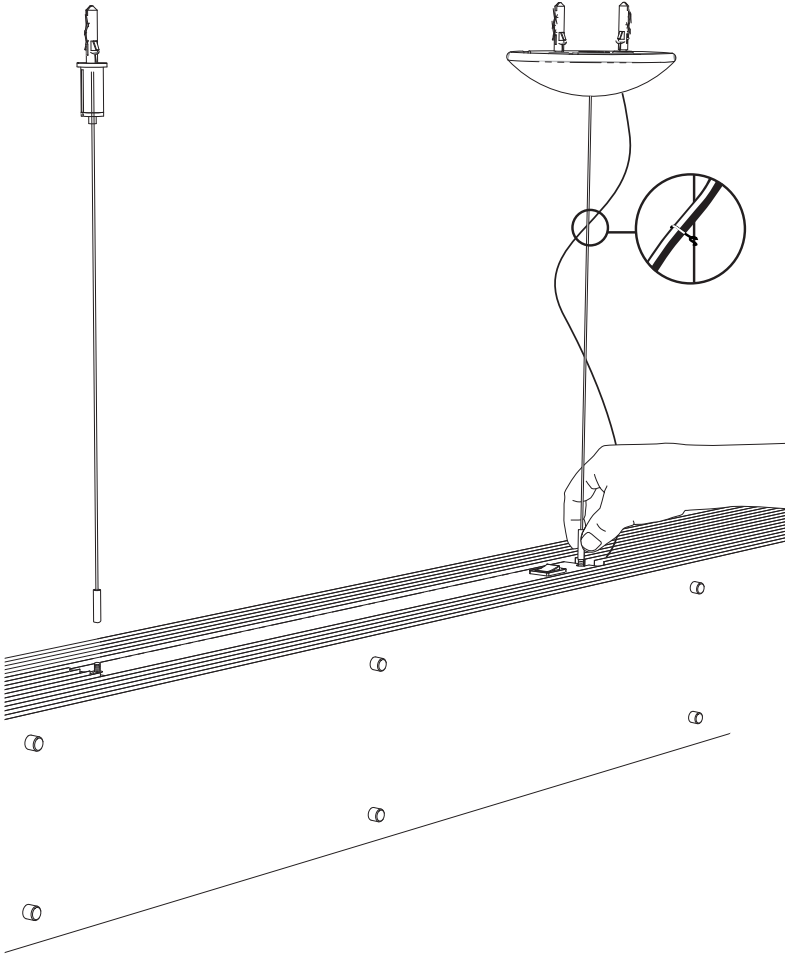
- La lampada non può essere utilizzata all'aperto

- Classe di protezione I

- Lampada adatta ad essere montata su superfici ad infiammabilità normale

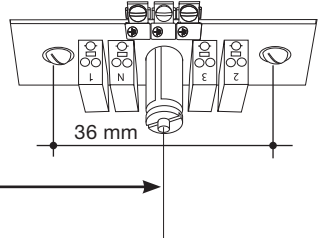
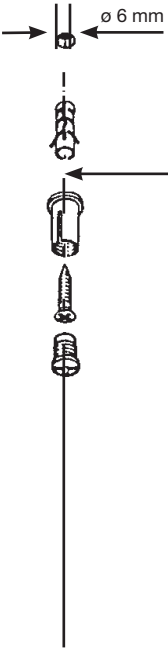
- Conformità tecnica secondo le Direttive EN

A

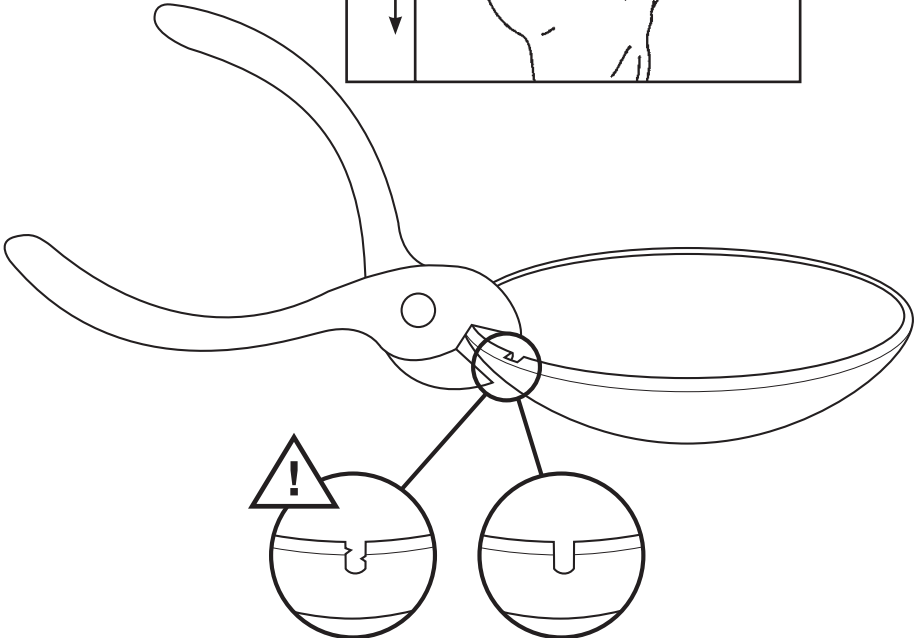
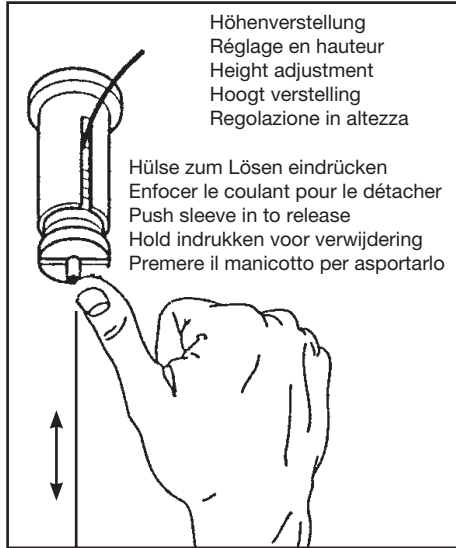


B Montage Aufhängung
Montage suspension
Installation of suspension

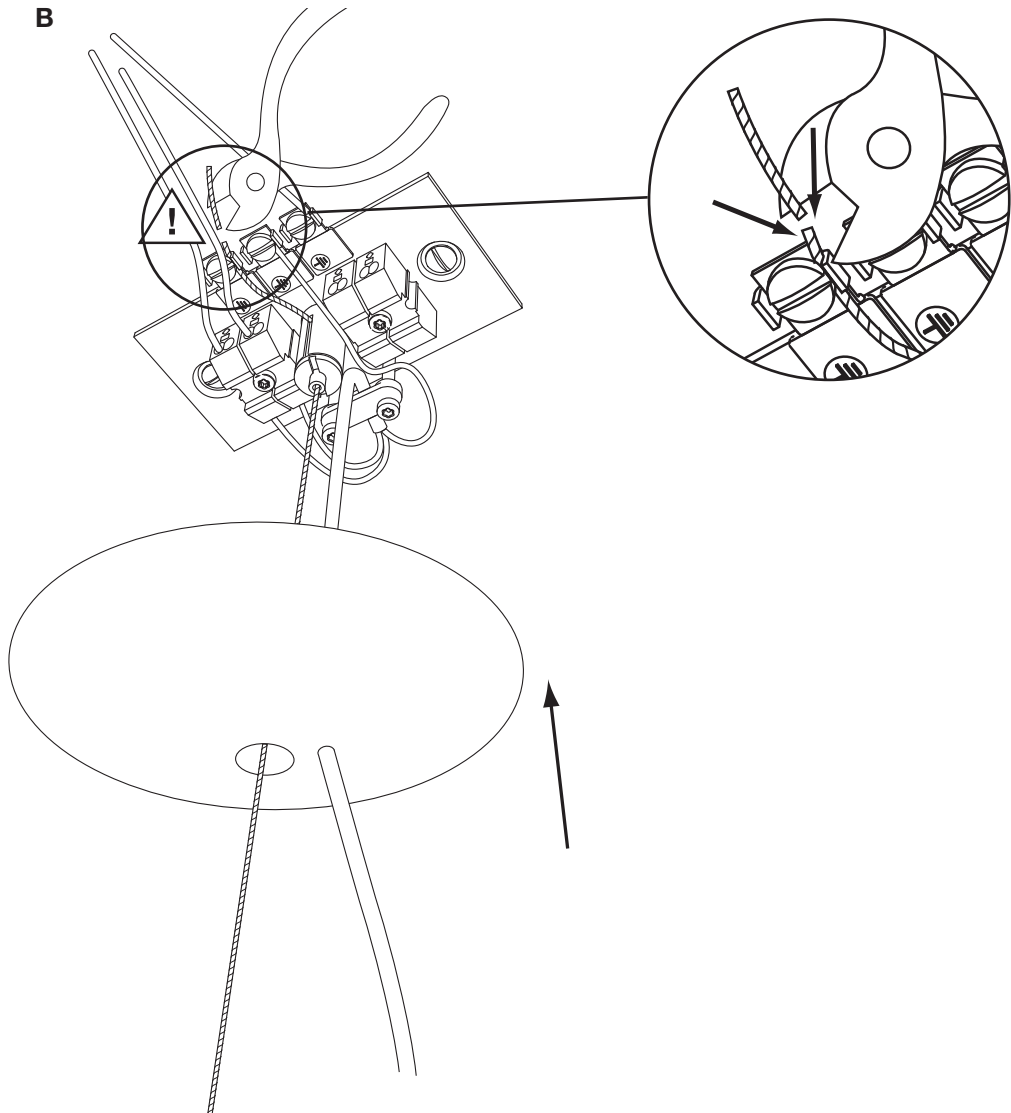
Montage ophanging
Montaggio sospensione



470 mm

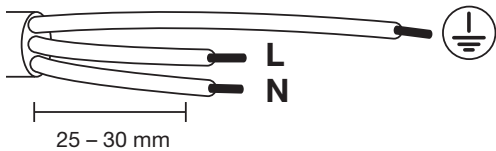


B



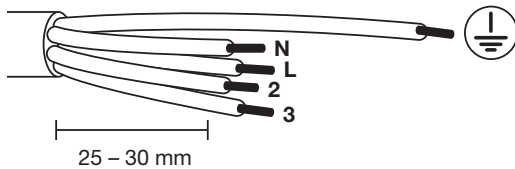
3 POL

60 – 70 mm

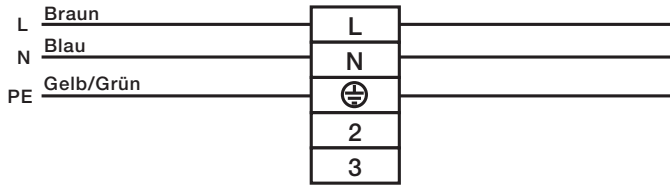


5 POL

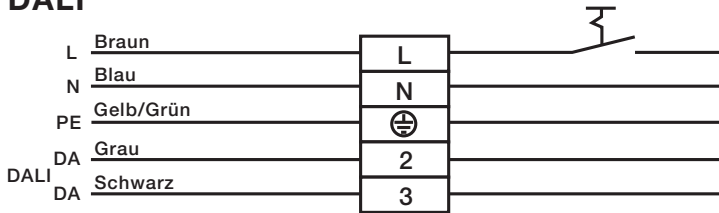
60 – 70 mm



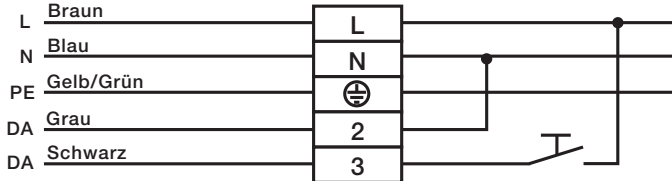
3 Pole



5 Pole DALI

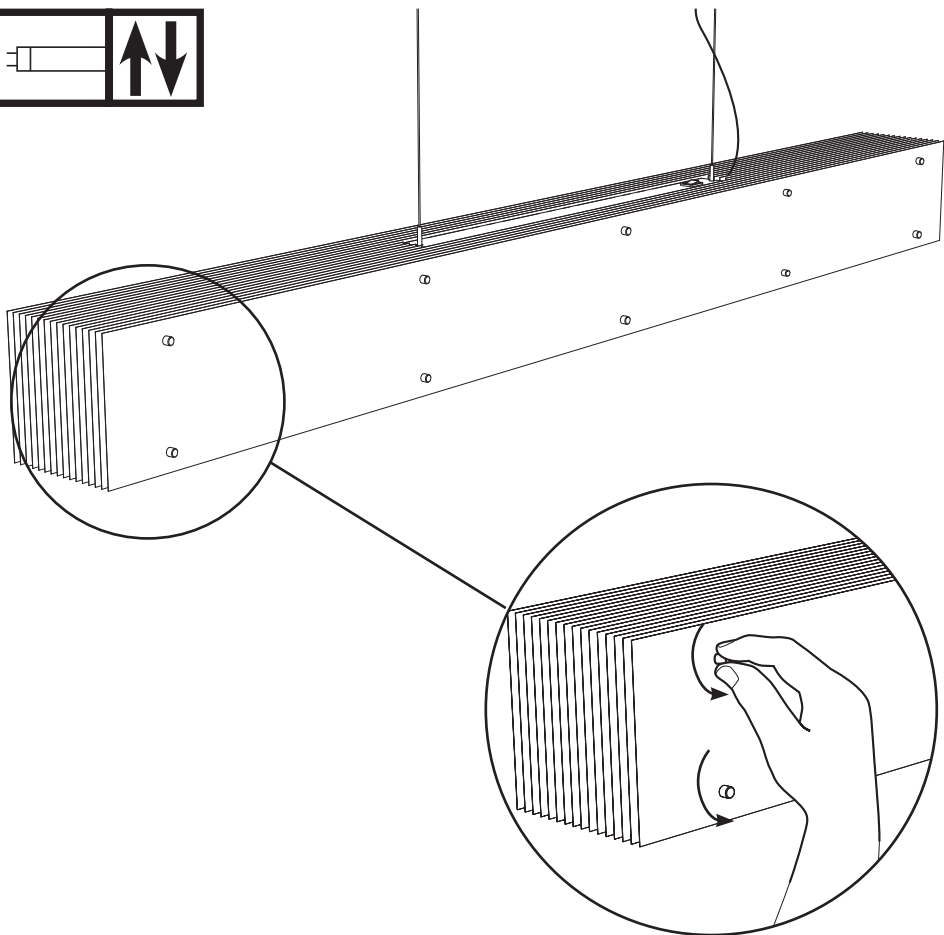


4/5 Pole Touchdim

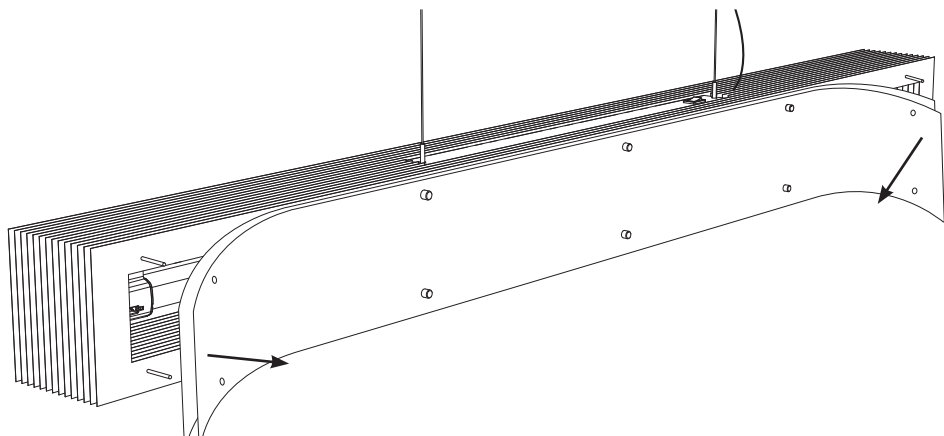




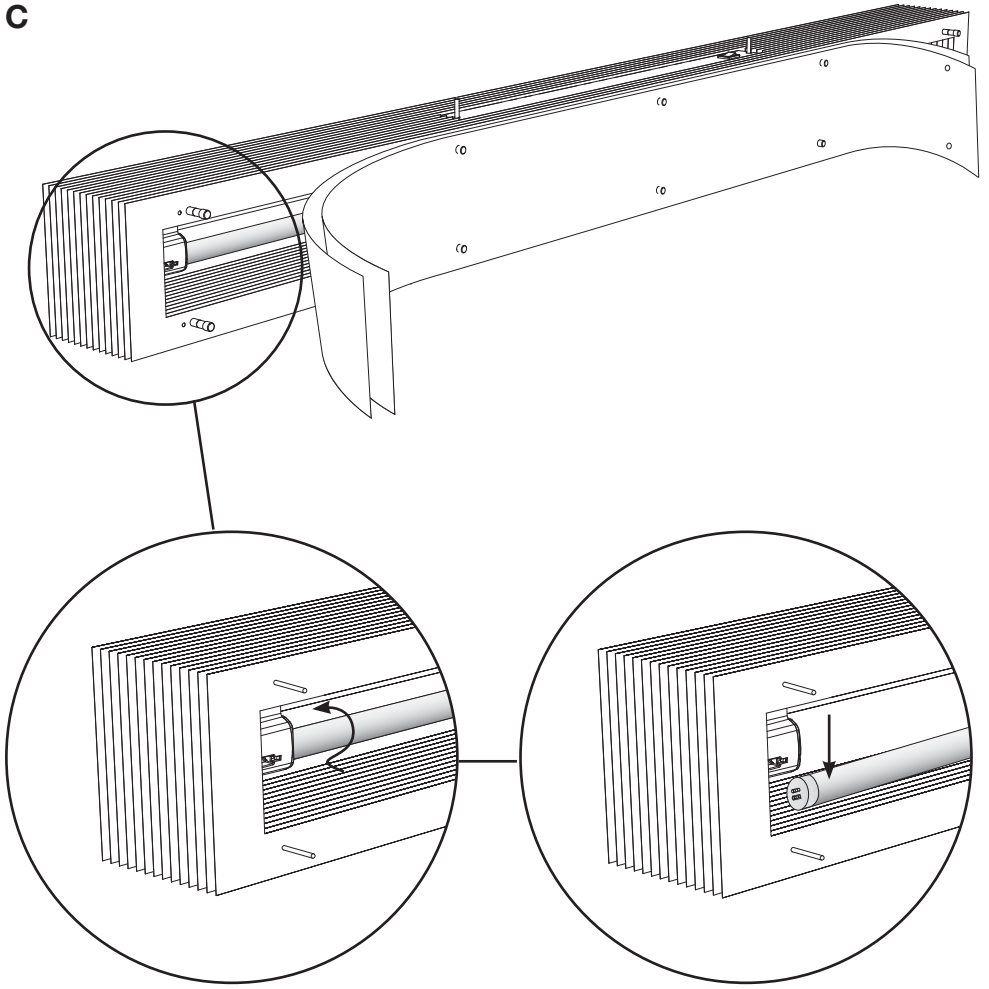
A



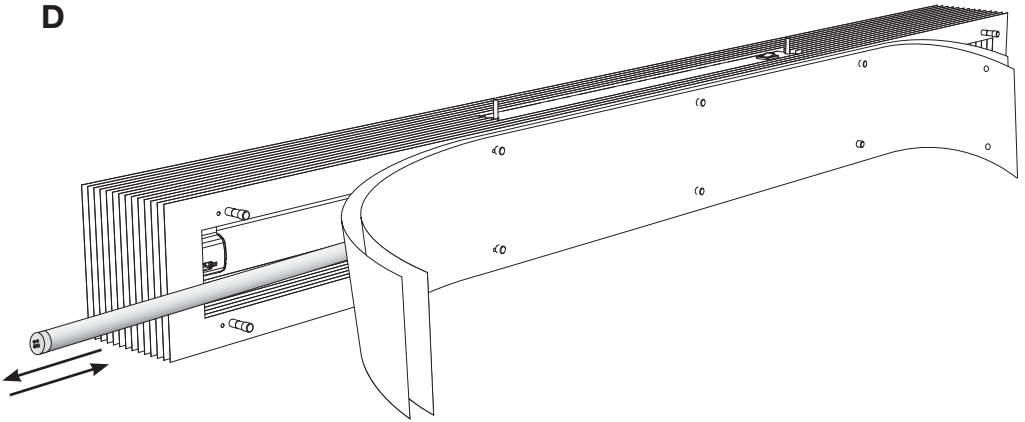
B

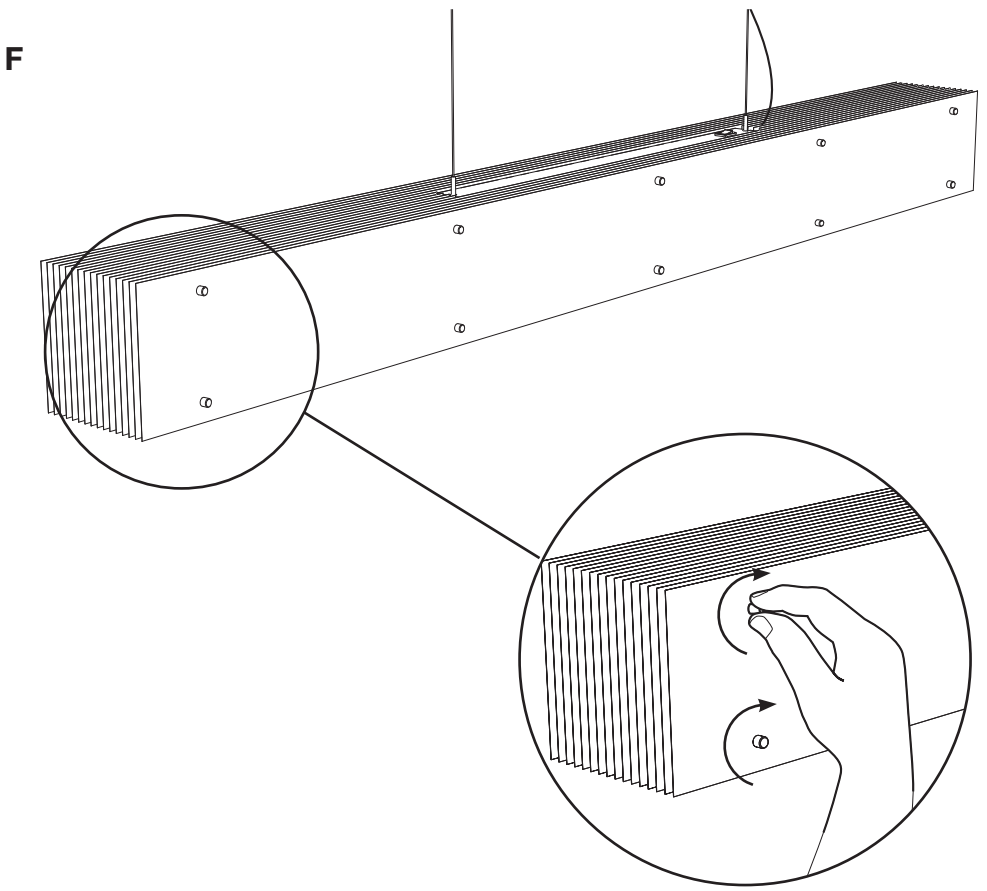
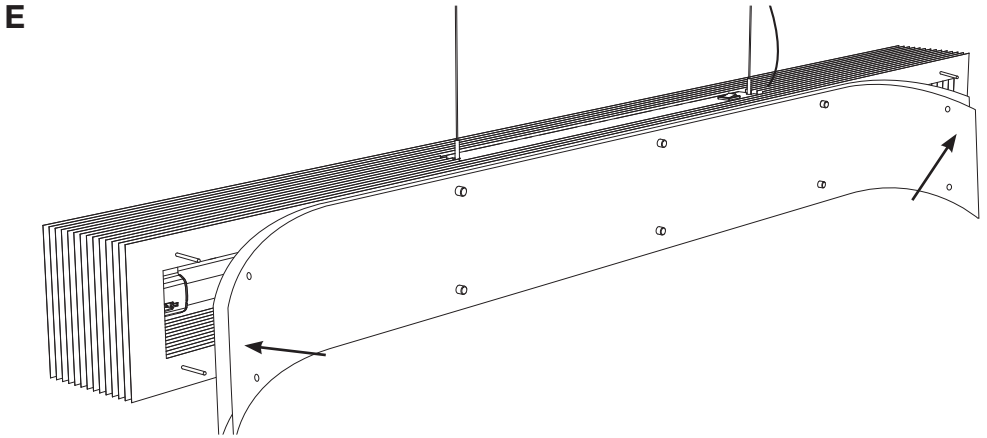


C



D







BELUX AG
www.belux.com