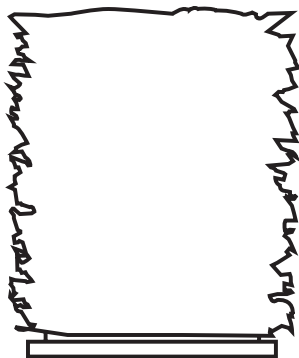


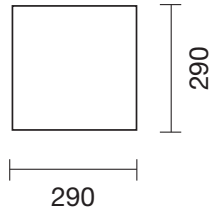
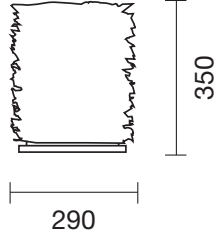
ONE BY ONE-05

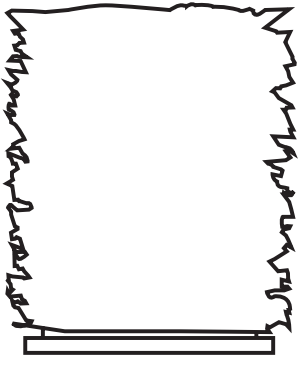
Stehleuchte
Floor lamp
Lampadaire
Staande lamp
Piantana

Montageanleitung
Assembly Instructions
Instruction de montage
Montagehandleiding
Istruzioni di montaggio



ONE BY ONE-05





Technische Hinweise



- Bei Montage, Reinigung, Wartungsarbeiten und Leuchtmittelwechsel immer Stromzufuhr durch Ziehen des Steckers aus der Steckdose unterbrechen.
- Wenn die Leuchtmittel in Betrieb sind, besteht beim Leuchtmittel Verbrennungsgefahr!
- Beim Leuchtmittelwechsel besteht Verbrennungsgefahr!



- Eingangsspannung 220-240V 50/60HZ



- Leuchtmittel ONE BY ONE-05: 1x DE 18W 830



- Leuchte nicht neben offenes Feuer stellen. Die Leuchte kann abstehende Fasern (Fussel) aufweisen. Die Leuchte kann mit einem Staubwedel abgestaubt werden. Bitte reinigen Sie die Leuchte ausschliesslich mit einem antistatischen Tuch. Durch reiben können Fussel entstehen.



- Leuchte darf nicht im Freien verwendet werden



- Leuchte **geeignet** zur Montage auf normal entflammare Flächen



- Technische Konformität gemäss EN-Richtlinien

Technical Information

- When executing an assembly, cleaning, maintenance works or when changing the bulbs always interrupt the power supply by unplugging the power supply cable!
- When switched on, the lamp may cause burns when touched!
- When changing the bulbs you are in danger of getting burned!

- Input voltage 220-240V 50/60HZ

- Lamp ONE BY ONE-05: 1x DE 18W 830

- Do not put the lamp next to open fire. The lamp may show sticking out fibres (fluffs). The lamp can be dusted off with a feather duster. Please clean the light using only an antistatic cloth. Otherwise, clean only with commercial, non-aggressive cleaning agents!

- Lamp must not be used in the open

- Lamp **suitable** for installation on surfaces with normal flammability rating

- Technical conformity according to European Standard guidelines

Indications techniques

- Lors de montages, du nettoyage, de travaux de maintenance ou de remplacements de sources lumineuses, veillez à toujours interrompre l'alimentation en retirant la fiche de la prise de courant!
- Lorsque la lampe est allumée, vous pouvez vous brûler avec l'ampoule!
- Le remplacement de sources lumineuses recèle un risque de brûlures!

- Tension d'entrée 220-240V 50/60HZ

- Ampoule ONE BY ONE-05: 1x DE 18W 830

- Ne pas placer la lampe à côté d'un feu ouvert. Il se peut qu'il y ait des fibres décollées (peluches) sur la lampe. La lampe peut être dépoussiérée à l'aide d'un plumeau. Nettoyez uniquement la lampe avec un chiffon antistatique. Le frottement peut causer des peluches.

- Ne pas utiliser la lampe à l'extérieur

- Lampe **appropriée** pour montage sur des surfaces normalement inflammables

- Conformité technique selon les directives EN

Technische aanwijzingen



- Bij de montage, de reiniging, de onderhoud en het wisselen van het lichtmiddel altijd de stroomtoevoer onderbreken door trekken van de stekker uit het stopcontact!
- Een brandende lamp is heet. Pas op voor verbrandingsgevaar!
- Bij het wisselen van het lichtmiddel bestaat verbrandingsgevaar!



- Ingangsspanning
220-240V 50/60HZ



- Lamp
ONE BY ONE-05:
1x DE 18W 830



- Lamp niet naast open vuur zetten.
De lamp kan uitstekende vezels (pluisjes) vertonen.
De lamp kan met een stoffer worden afgestoft.
Reinig deze lampen uitsluitend met een antistatische doek. Door wrijven kunnen pluisjes ontstaan.



- De lamp mag niet in openlucht gebruikt worden



- Lamp geschikt **voor** de montage op normaal ontvlambare oppervlakken



- Technische gelijkvormigheid volgens EN-richtlijnen

Informazioni tecniche

- Interrompere sempre la corrente elettrica, estraendo la spina dalla presa, in fase di montaggio, di pulizia o in occasione di interventi di manutenzione e sostituzione dei corpi luminosi!
- Pericolo di scottature! Non toccare la lampadina quando la lampada è accesa!
- Durante la sostituzione dei corpi luminosi sussiste il pericolo di combustione!

- Tensione di alimentazione
220-240V 50/60HZ

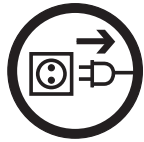
- Lampadina
ONE BY ONE-05:
1x DE 18W 830

- Non mettere la lampada nelle vicinanze di un fuoco. La lampada può avere fibre sporgenti (filetto). La lampada può essere spolverata con un piumino. Si raccomanda di pulire la lampada esclusivamente con un panno antistatico. delicato ed acqua. Tramite lo sfregamento possono formarsi dei filetti.

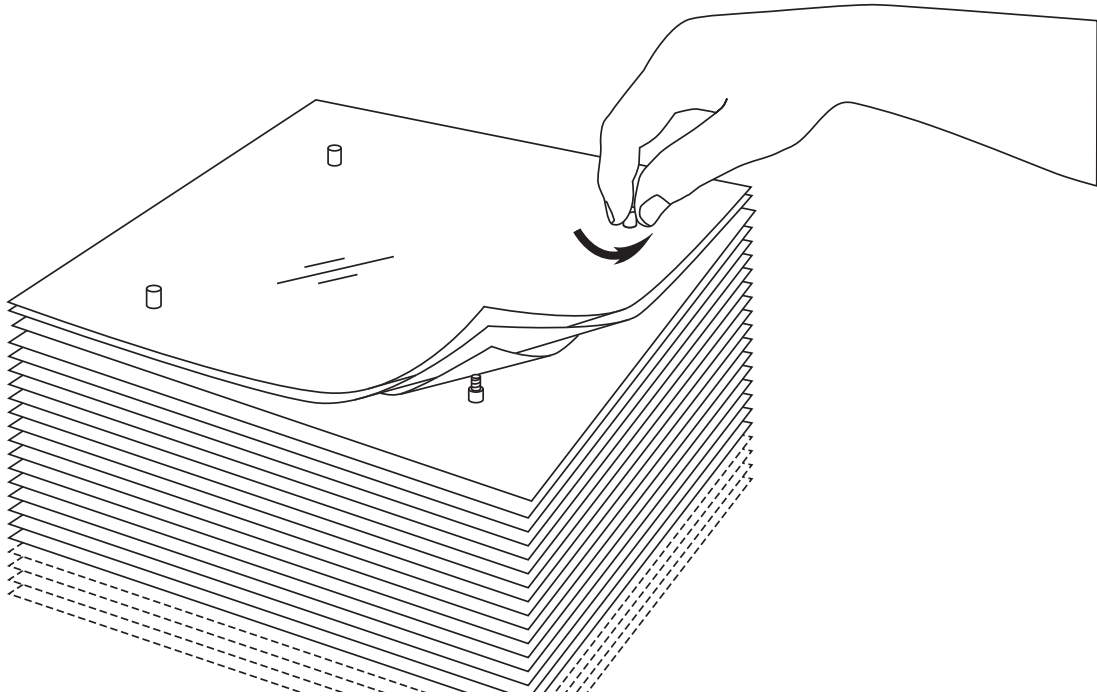
- La lampada non può essere utilizzata all'aperto

- Lampada **adatta** ad essere montata su superfici ad infiammabilità normale

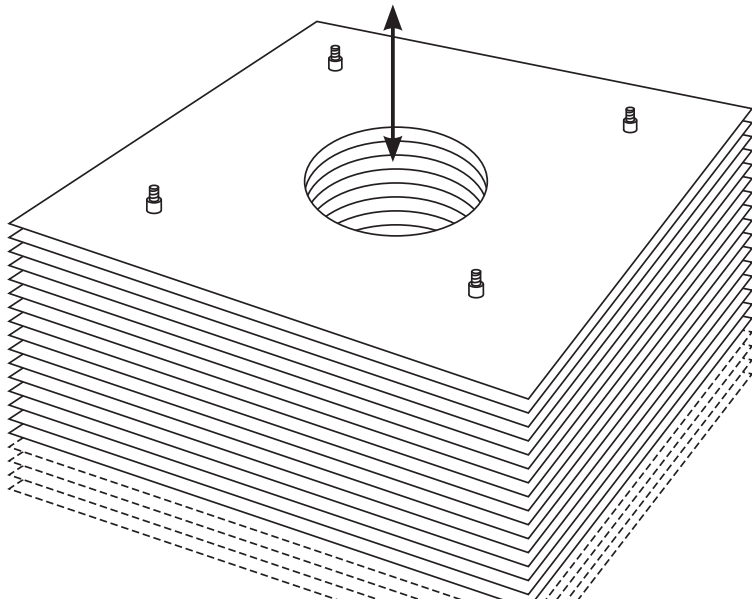
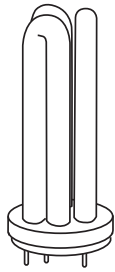
- Conformità tecnica secondo le Direttive EN



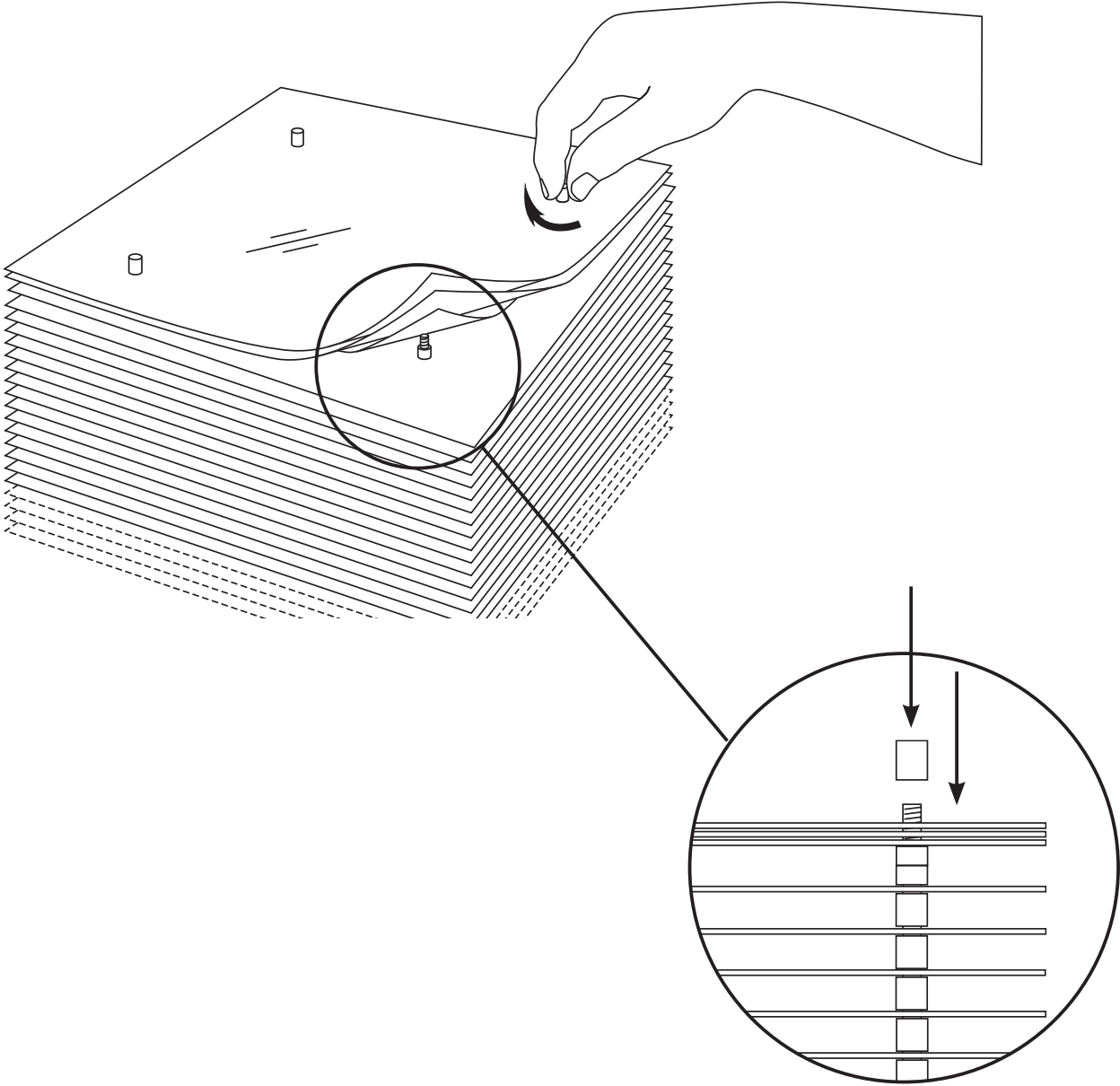
A



B



D





BELUX AG
www.belux.com