



ONE BY ONE -30/-32/-34

Montage-/Bedienungsanleitung **Pendelleuchte**
 Assembly-/operating instructions **Suspended ceiling lamp**
 Montagehandleiding/gebruiksaanwijzing **Pendellamp**
 Instruction de montage/mode d'emploi **Lampe suspendue**

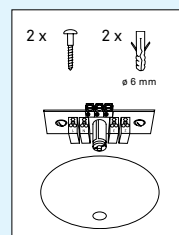
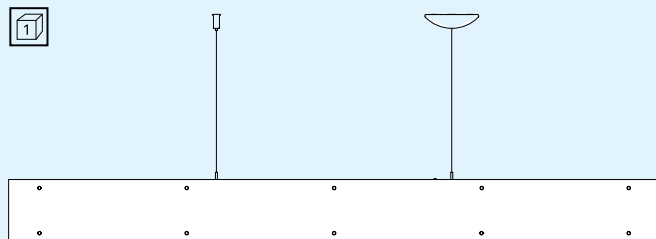


belux.com/onebyone

Technische und inhaltliche Änderungen vorbehalten.
 Subject to technical modifications and modifications to content.
 Technische en inhoudelijke wijzigingen voorbehouden.
 Sous réserve de modifications techniques et du contenu.

© Belux AG 05/2015
 599 133 00 B

Lieferumfang
 Scope of delivery
 Leveringsomvang
 Contenu de la livraison



DE Deckenanschluss
EN Ceiling connection
NL Plafondaansluiting
FR Branchement plafond
59134600

DE Sicherheitshinweise: Bei Montage, Reinigungs- und Wartungsarbeiten immer die Stromzufuhr unterbrechen. Wartungsarbeiten dürfen ausschliesslich von einer autorisierten Fachkraft ausgeführt werden. Der elektrische Anschluss darf nur vom Fachmann ausgeführt werden! Leuchte nicht neben offenes Feuer platzieren.

EN Safety information: Always interrupt the power supply prior to assembly, cleaning or maintenance. Maintenance may only be carried out by authorised technicians. The electrical connection may only be performed by an expert! Do not put the lamp next to open fire.

NL Veiligheidsinformatie: Voor het montage of uitvoeren van reiniging en onderhoud dient altijd de stroomtoevoer te worden afgesloten. Onderhoud mag alleen door bevoegde technici worden uitgevoerd. De elektrische aansluiting mag alleen worden uitgevoerd door een expert! Lamp niet naast open vuur zetten.

FR Informations de sécurité: L'alimentation électrique doit toujours être coupée avant l'installation ou tout travail de nettoyage ou d'entretien. Les travaux d'entretien peuvent être effectués uniquement par un spécialiste autorisé. Le raccordement électrique doit être effectué uniquement par un spécialiste! Ne pas placer la lampe à côté d'un feu ouvert.

DE Technische Hinweise: Eingangsspannung: AC 220-240V 50/60Hz. Leuchtmittel ONE BY ONE -30 (1300 mm): 1x T5 FDH 28/54W; ONE BY ONE -32 (1600 mm): 1x T5 FDH 35/49W; ONE BY ONE -34: 2x T5 FDH 35/49W. Schutzklasse I. Schutzart IP 20. Dieses Produkt ist nur für den Gebrauch in Innenräumen bestimmt. Geeignet zur Montage auf normal entflammaren Flächen. Technische Konformität gemäss EN-Richtlinien.

EN Technical data: Input voltage: AC 220-240V 50/60Hz. Lamp ONE BY ONE -30 (1300 mm): 1x T5 FDH 28/54W; ONE BY ONE -32 (1600 mm): 1x T5 FDH 35/49W; ONE BY ONE -34: 2x T5 FDH 35/49W. Safety category I. IP20 protection rating. This product is intended for indoor use only. Suitable for installation on surfaces with normal flammability rating. Technical conformity according to EU directives

DE Pflegehinweise: Bitte reinigen Sie die Leuchte ausschliesslich mit einem antistatischen Tuch.

EN Maintenance information: Please clean the light using only an antistatic cloth.

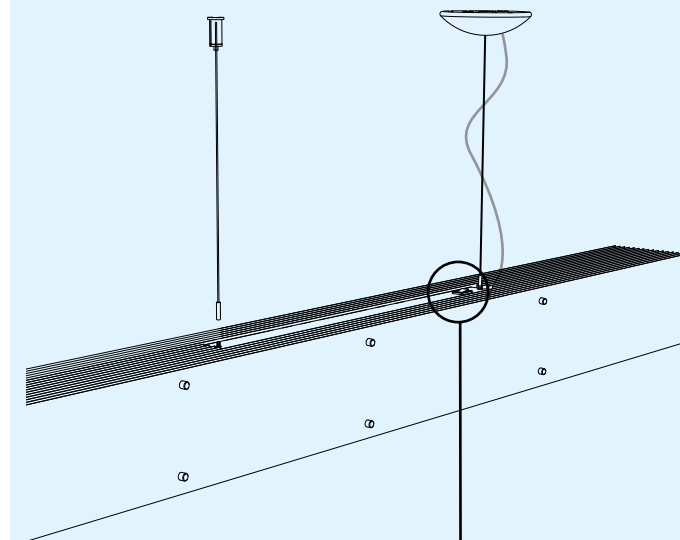
NL Technische informatie: Bedrijfsspanning: AC 220-240V 50/60Hz. Lamp ONE BY ONE -30 (1300 mm): 1x T5 FDH 28/54W; ONE BY ONE -32 (1600 mm): 1x T5 FDH 35/49W; ONE BY ONE -34: 2x T5 FDH 35/49W. Veiligheidsklasse I. Beschermingsgraad IP 20. Dit product is bestemd alleen voor gebruik binnenshuis. Geschikt voor de montage op normaal ontvlambare oppervlakken. Technische conformiteit volgens EU-richtlijnen.

FR Informations techniques: Tension de fonctionnement: AC 220-240V 50/60Hz. Ampoule ONE BY ONE -30 (1300 mm): 1x T5 FDH 28/54W; ONE BY ONE -32 (1600 mm): 1x T5 FDH 35/49W; ONE BY ONE -34: 2x T5 FDH 35/49W. Classe de sécurité I. Indice de protection IP 20. Ce produit est conçu pour une utilisation en intérieur uniquement. Appropriée pour montage sur des surfaces normalement inflammables. Conformité technique selon les directives de l'UE.

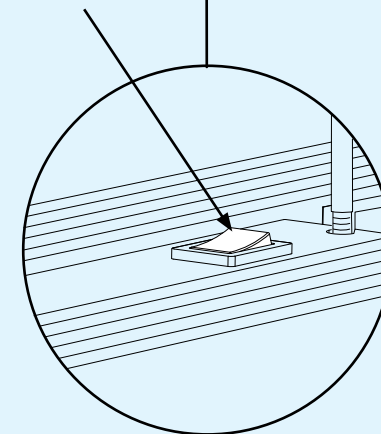
NL Onderhoudsinformatie: Reinig deze lampen uitsluitend met een antistatische doek.

FR Information d'entretien: Nettoyez uniquement la lampe avec un chiffon antistatique.

Bedieningsanleitung Touchdim (TD)
 Operating instructions Touchdim (TD)
 Gebruiksaanwijzing Touchdim (TD)
 Mode d'emploi Touchdim (TD)



ON / OFF 1 x < 0,5 s
DIM 1 x > 0,5 s
STORE 2 x < 0,5 s



BELUX ONE BY ONE -30/-32/-XL-34

Diese Leuchte ist geeignet für Leuchtmittel der Energieklassen:

A+

874/2012

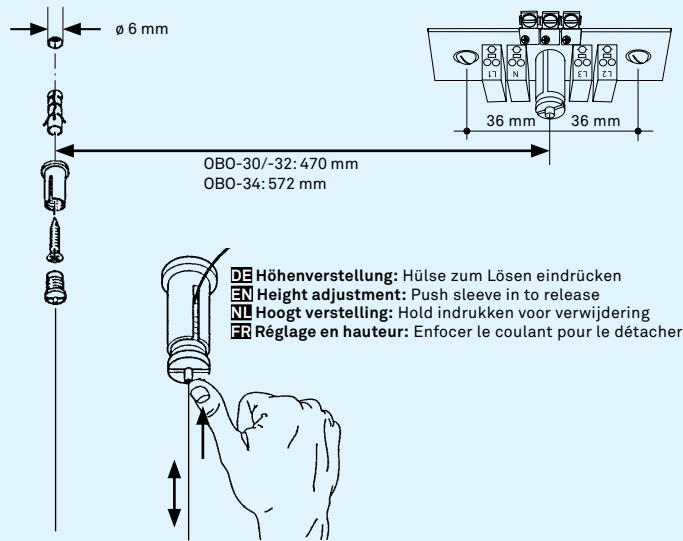
BELUX ONE BY ONE -30/-32/-XL-34

This luminaire is suitable for lamps from the following energy classes:

A+

874/2012

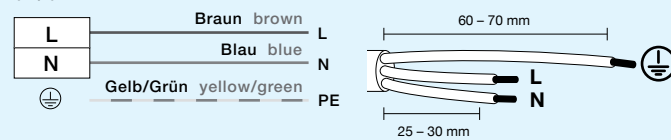
1.



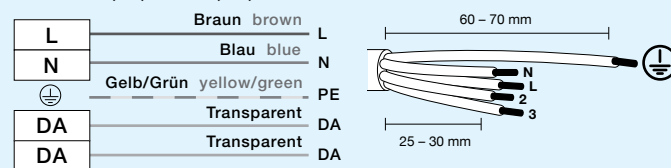
3.

Input: 220-240V / 50/60Hz

On/Off

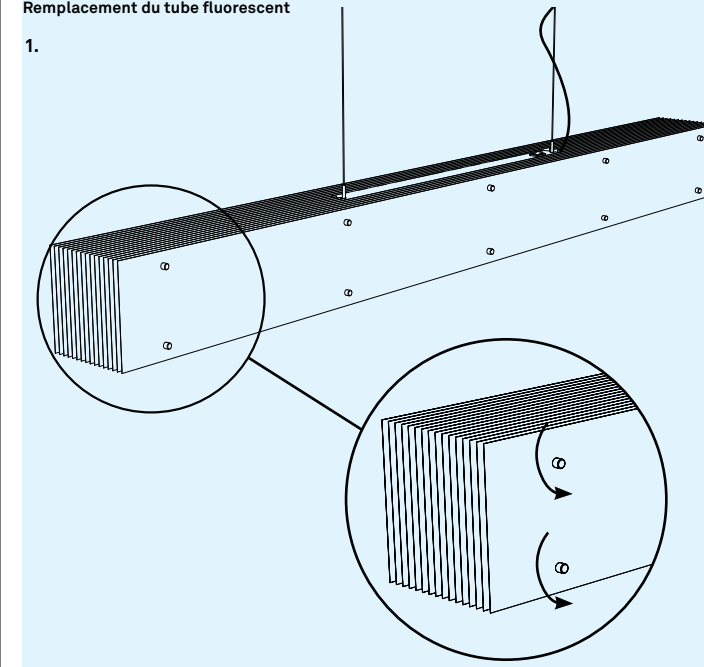


Touchdim (TD) / DALI (DD)

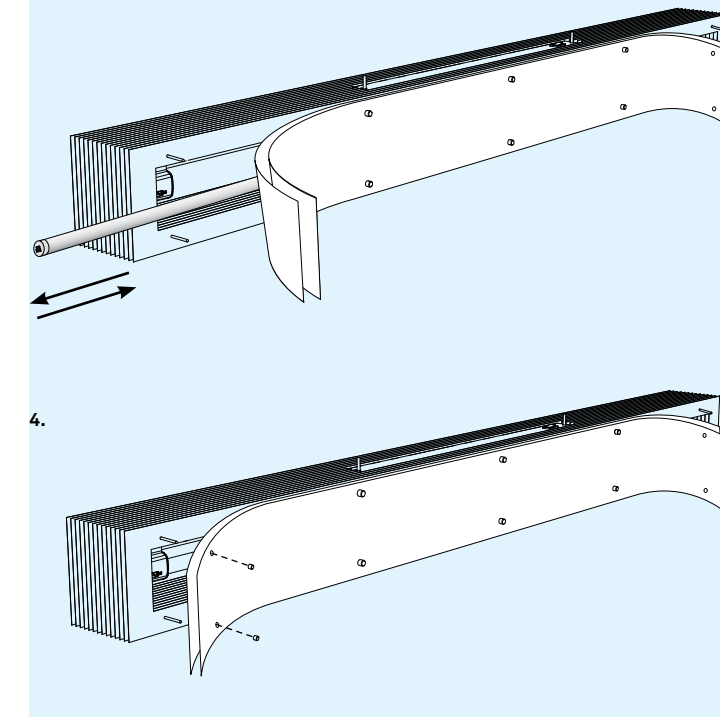


DE Die Steuerleitungen (DA) sind polaritätsneutral
EN The control wires (DA) are polarity insensitive
NL De controle draden (DA) zijn polariteitsongevoelig
FR Les fils de commande (DA) ne sont pas polarisés

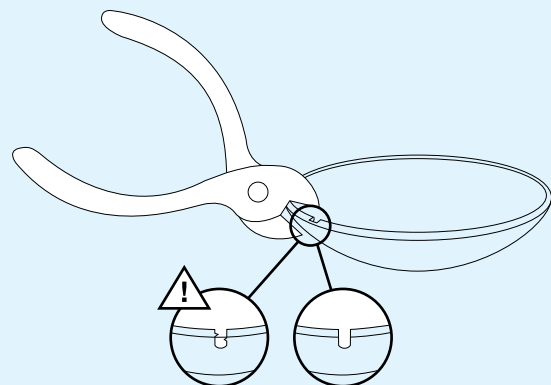
1.



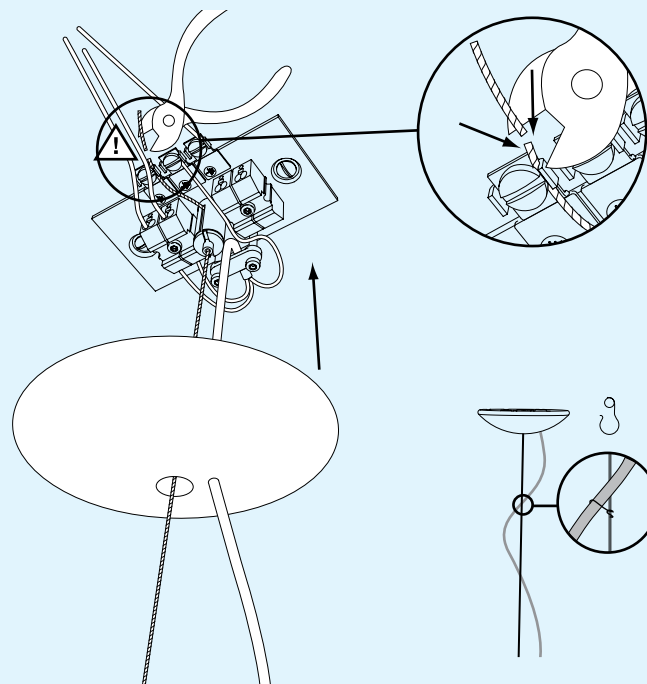
3.



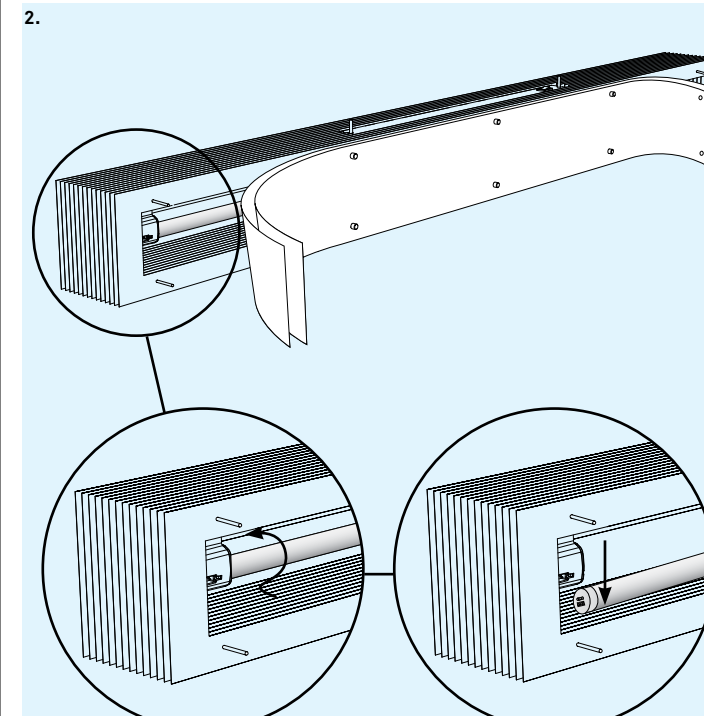
2.



4.



2.



BELUX ONE BY ONE -30/-32/-XL-34

Deze verlichtingsarmatuur is geschikt voor lampen uit de volgende energieklassen:

A+ A B C D E

A+

874/2012

BELUX ONE BY ONE -30/-32/-XL-34

Ce luminaire convient pour les lampes des classes énergétiques suivantes :

A+ A B C D E

A+

874/2012