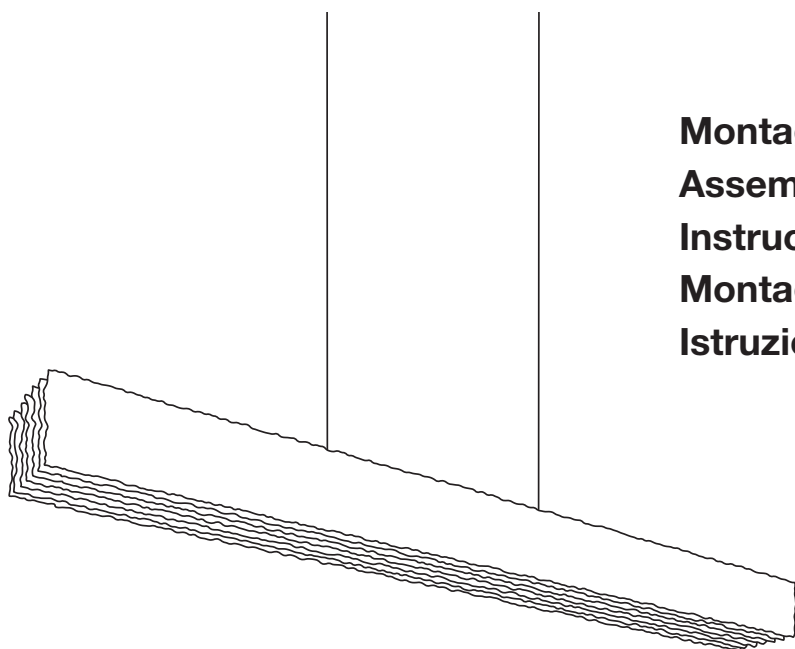


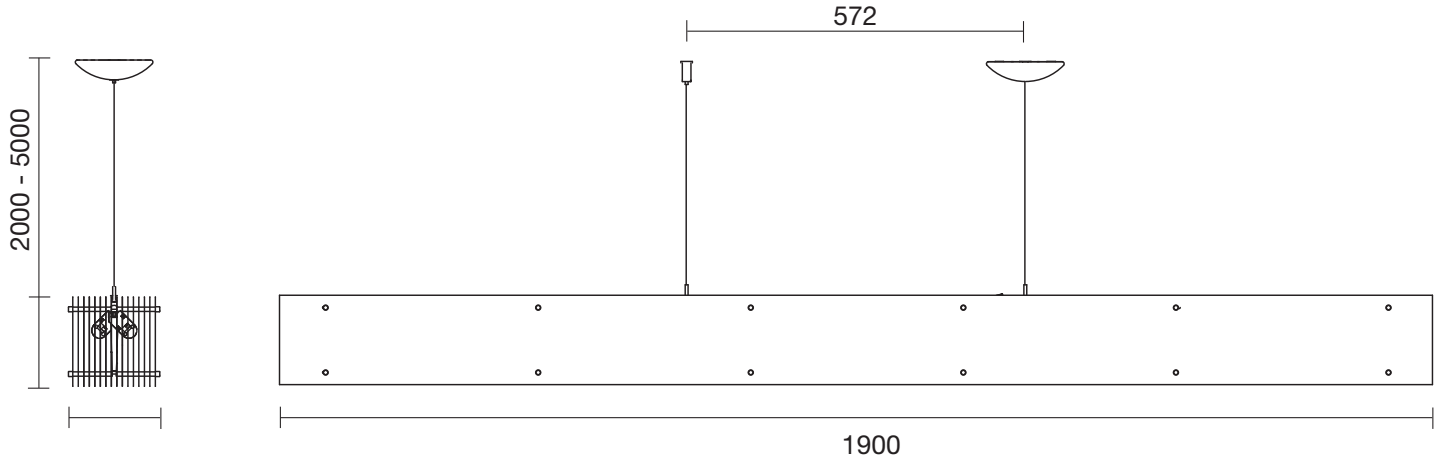
# ONE BY ONE - 34

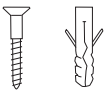



Pendelleuchte  
Suspended ceiling lamp  
Lampe suspendue  
Pendellamp  
Apparecchio a sospensione

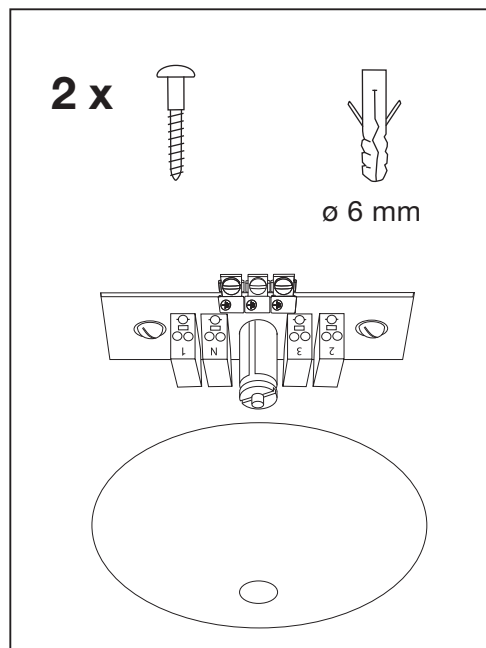


**Montageanleitung**  
**Assembly Instructions**  
**Instruction de montage**  
**Montagehandleiding**  
**Istruzioni di montaggio**





- 
  
 ø 6 mm
- 1 x**

  

- 3 x**




54000101  
 Deckenanschluss  
 Ceiling connection  
 Branchement plafond  
 Plafondaansluiting  
 Bussola di fissaggio

## Technische Hinweise



- BELUX-Produkte ohne Stecker müssen ausschliesslich von einer autorisierten Fachkraft installiert werden.
- Wenn die Leuchte in Betrieb ist, besteht beim Glühmittel Verbrennungsgefahr!
- Beim Leuchtmittelwechsel besteht Verbrennungsgefahr.
- Bei Montage, Reinigung, Wartungsarbeiten und Leuchtmittelwechsel immer Stromzufuhr durch Entfernen der bauseitigen Sicherung unterbrechen!



- Eingangsspannung 220-240V 50/60Hz



- Leuchtmittel 2x T5 FDH 35/49/80W



- Leuchte nicht neben offenes Feuer stellen. Die Leuchte kann abstehende Fasern (Fussel) aufweisen. Bitte reinigen Sie die Leuchte ausschliesslich mit einem anti-statischen Tuch..



- Leuchte darf nicht im Freien verwendet werden



- Schutzklasse I



- Leuchte **geeignet** zur Montage auf normal entflammare Flächen



- Technische Konformität gemäss EN-Richtlinien

## Technical Information

- BELUX products without a power plug must be installed exclusively by an authorized expert.
- When switched on, the lamp may cause burns when touched!
- When changing the bulbs you are in danger of getting burned!
- During installation, cleaning, maintenance work and change of illuminants always interrupt the power supply by removing the respective circuit breaker!

- Input voltage 220-240V 50/60Hz

- Lamp 2x T5 FDH 35/49/80W

- Do not put the lamp next to open fire. The lamp may show sticking out fibres (fluffs). Please clean the light using only an antistatic cloth.

- Lamp must not be used in the open

- Safety class I

- Lamp **suitable** for installation on surfaces with normal flammability rating

- Technical conformity according to European Standard guidelines

## Indications techniques

- Le luminaire ne peut être installé que par une main-d'oeuvre qualifiée autorisée.
- Lorsque la lampe est allumée, vous pouvez vous brûler avec l'ampoule!
- Le remplacement de sources lumineuses recèle un risque de brûlures!
- Lors du montage, du nettoyage, des travaux de maintenance et du remplacement des sources lumineuses, veuillez toujours couper le courant en retirant le fusible!

- Tension d'entrée 220-240V 50/60Hz

- Ampoule 2x T5 FDH 35/49/80W

- Ne pas placer la lampe à côté d'un feu ouvert. Il se peut qu'il y ait des fibres décollées (peluches) sur la lampe. Nettoyez uniquement la lampe avec un chiffon anti-statique.

- Ne pas utiliser la lampe à l'extérieur

- Classe de protection I

- Lampe **appropriée** pour montage sur des surfaces normalement inflammables

- Conformité technique selon les directives EN

## Technische aanwijzingen



- Armatuur mag uitsluitend door een erkend elektro-technisch installateur geïnstalleerd worden.
- Een brandende lamp is heet. Pas op voor verbrandingsgevaar!
- Bij het wisselen van het lichtmiddel bestaat verbrandingsgevaar!
- Onderbreek altijd de stroomtoevoer door verwijderen van de toestelzijdige stop bij de montage, reiniging, onderhouds-werk en het verwisselen van de gloeilamp!



- Ingangsspanning 220-240V 50/60Hz



- Lamp 2x T5 FDH 35/49/80W



- Lamp niet naast open vuur zetten. De lamp kan uitstekende vezels (pluisjes) vertonen. Reinig deze lampen uitsluitend met een antistatische doek.



- De lamp mag niet in openlucht gebruikt worden



- Beschermingsklasse I



- Lamp geschikt voor de montage op normaal ontvlambare oppervlakken



- Technische gelijkvormigheid volgens EN-richtlijnen

## Informazioni tecniche

- La lampada può essere installata solo da uno specialista.
- Pericolo di scottature! Non toccare la lampadina quando la lampada è accesa!
- Durante la sostituzione dei corpi luminosi sussiste il pericolo di combustione!
- In caso di interventi di installazione, la pulizia, manutenzione e sostituzione dei corpi luminosi interrompere sempre l'alimentazione elettrica eliminando la protezione prevista!

- Tensione di alimentazione 220-240V 50/60Hz

- Lampadina 2x T5 FDH 35/49/80W

- Non mettere la lampada nelle vicinanze di un fuoco. La lampada può avere fibre sporgenti (filetto). Si raccomanda di pulire la lampada esclusivamente con un panno antistatico.

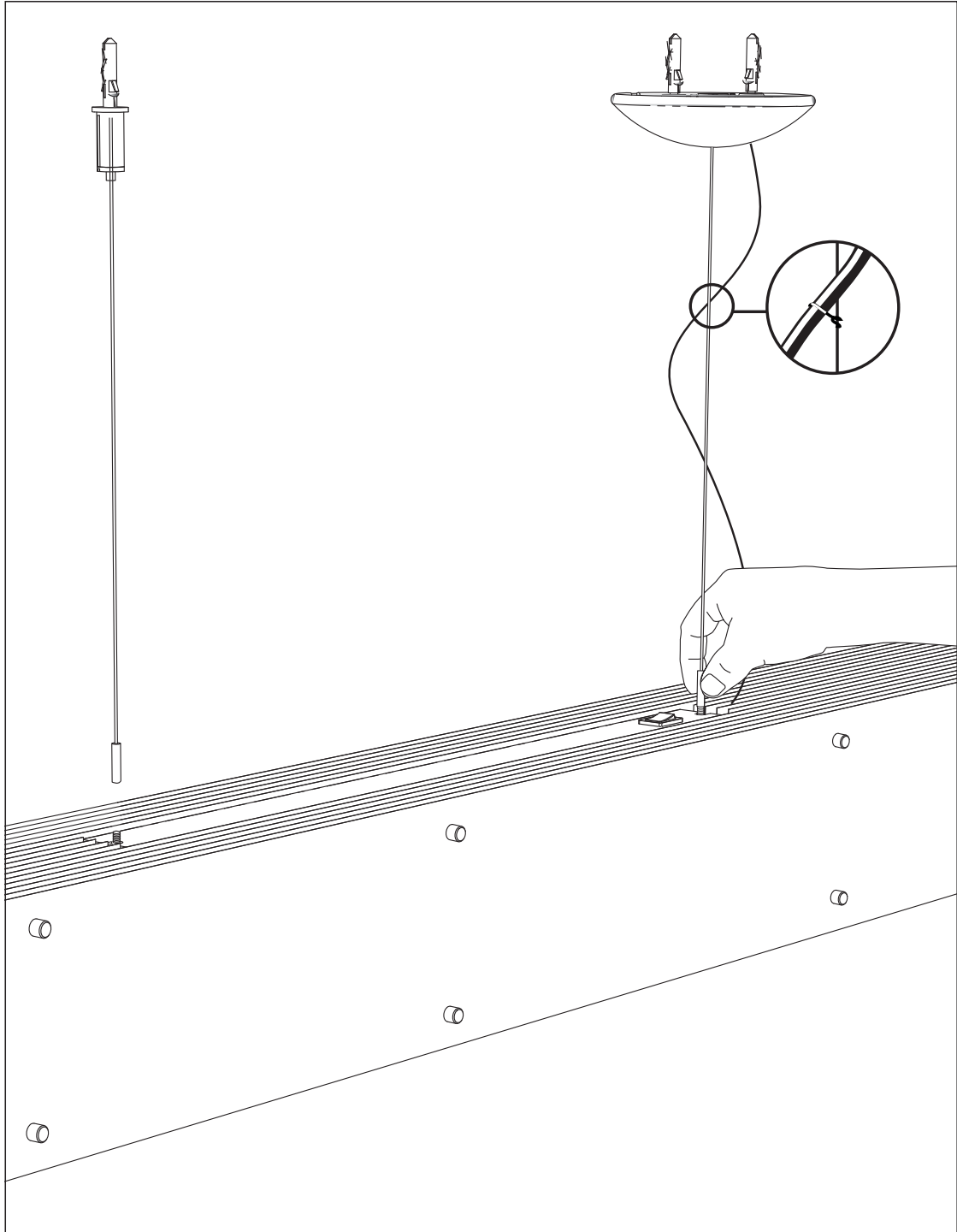
- La lampada non può essere utilizzata all'aperto

- Classe di protezione I

- Lampada **adatta** ad essere montata su superfici ad infiammabilità normale

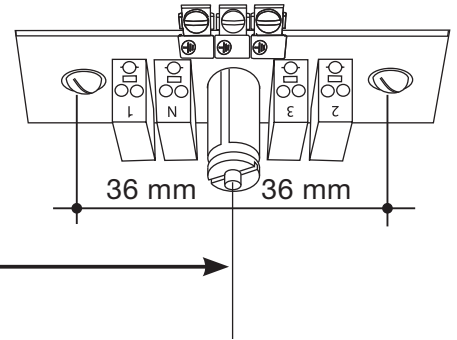
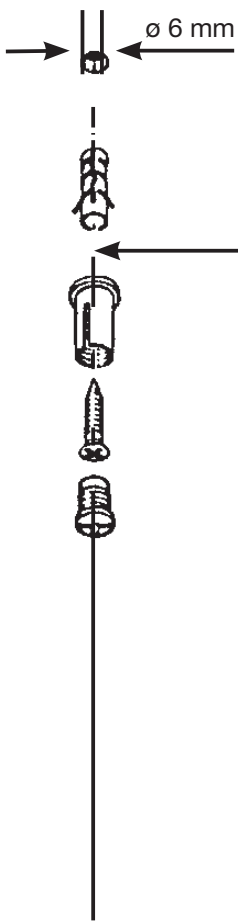
- Conformità tecnica secondo le Direttive EN

A

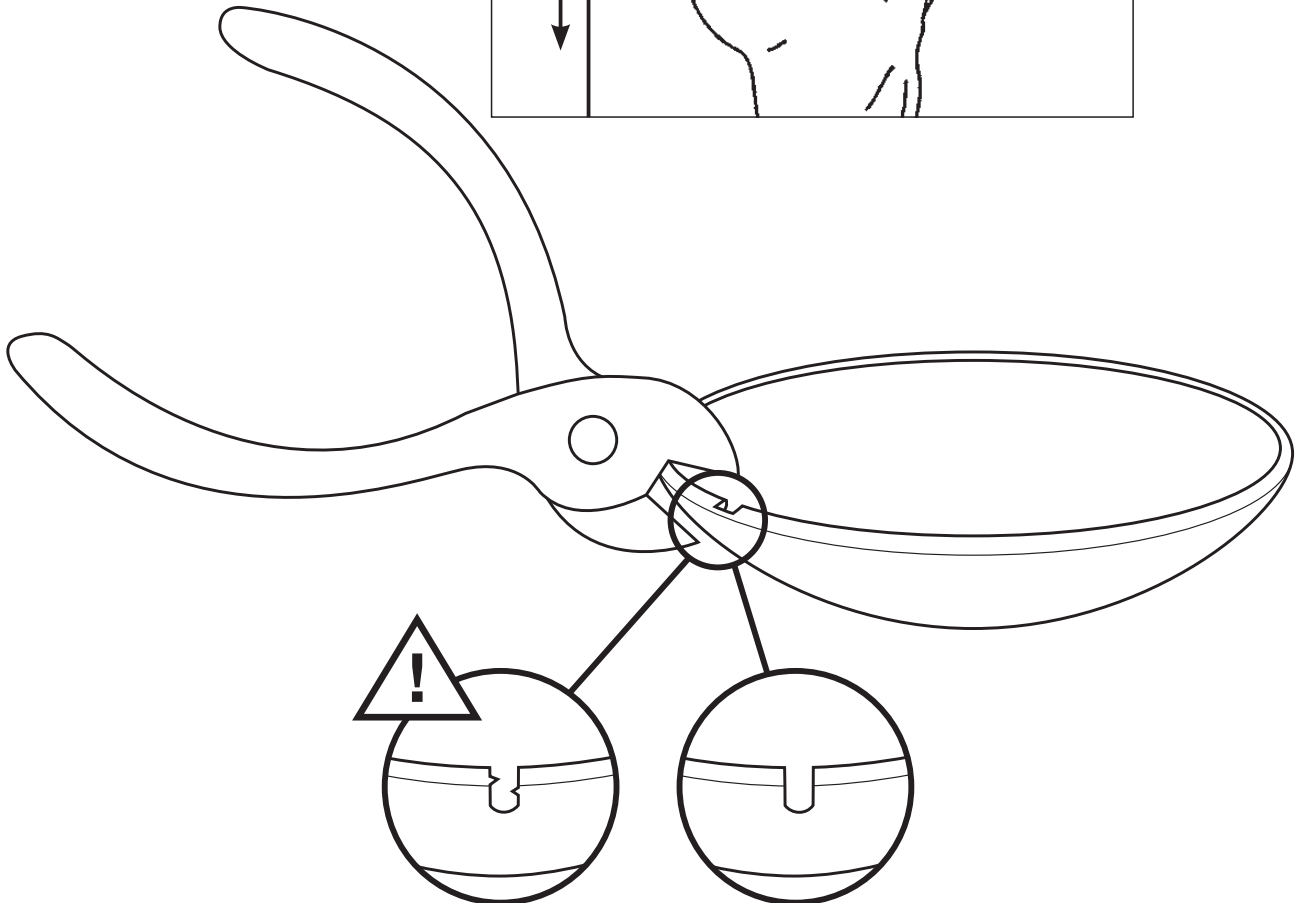
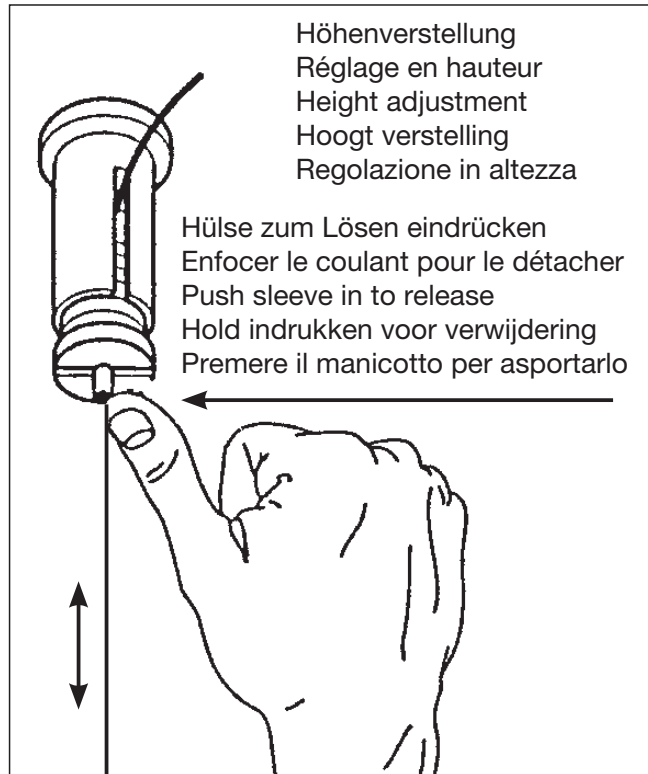


**B** Montage Aufhängung  
Montage suspension  
Installation of suspension

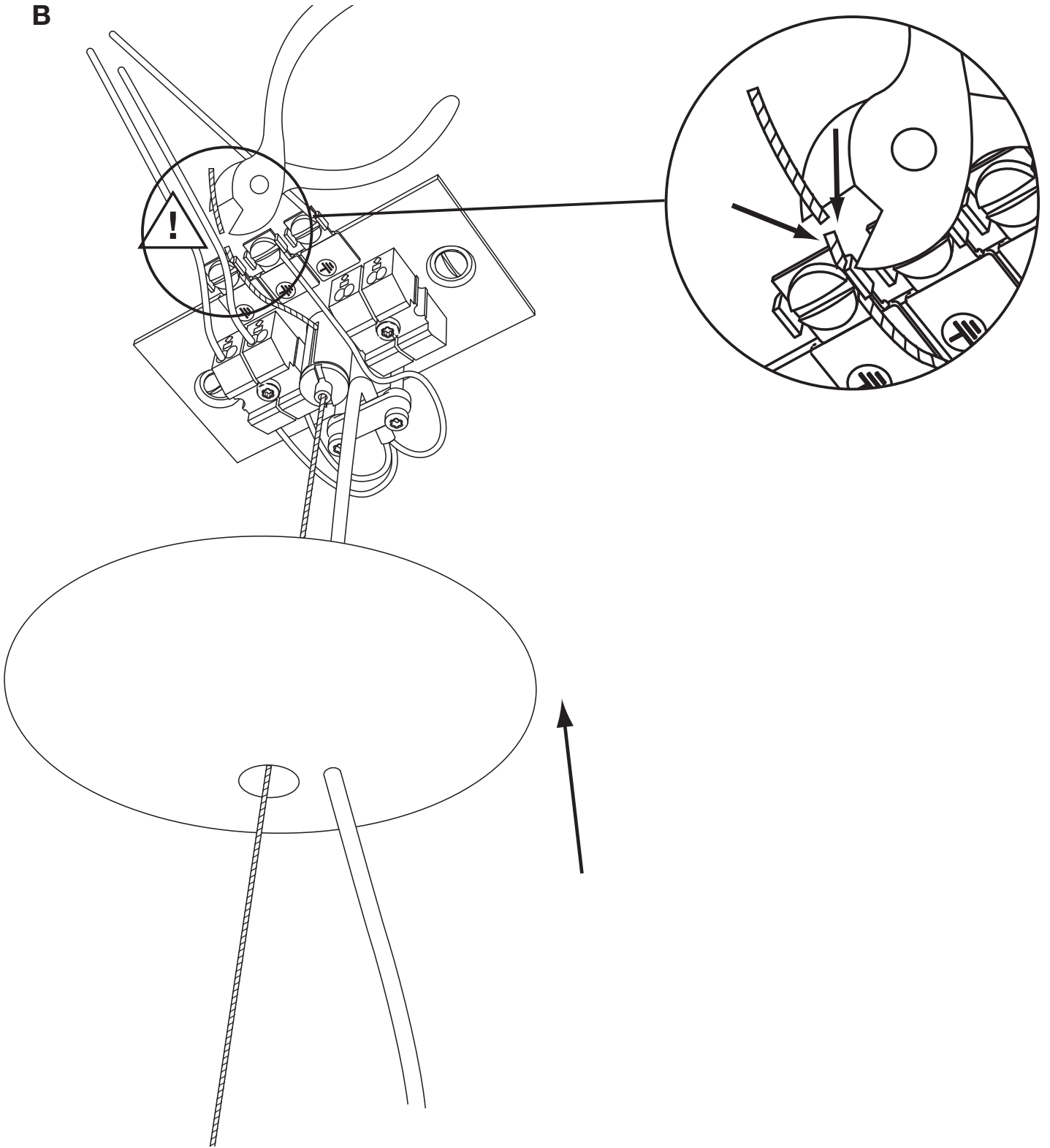
Montage ophanging  
Montaggio sospensione



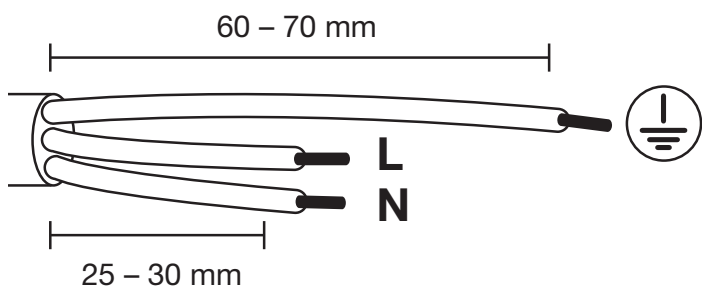
470 mm



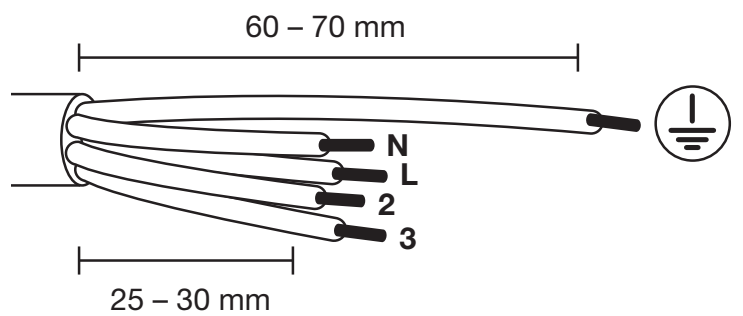
**B**



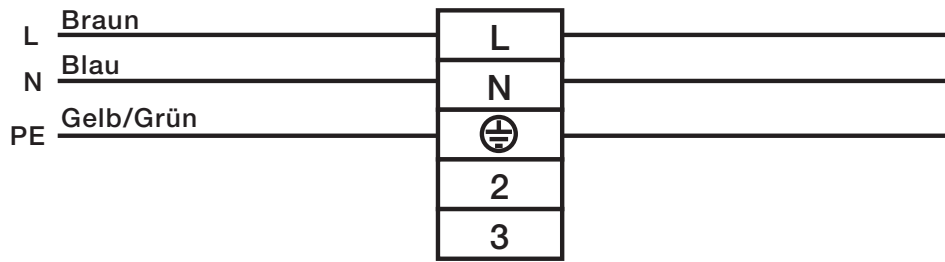
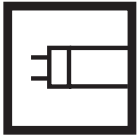
**3 POL**



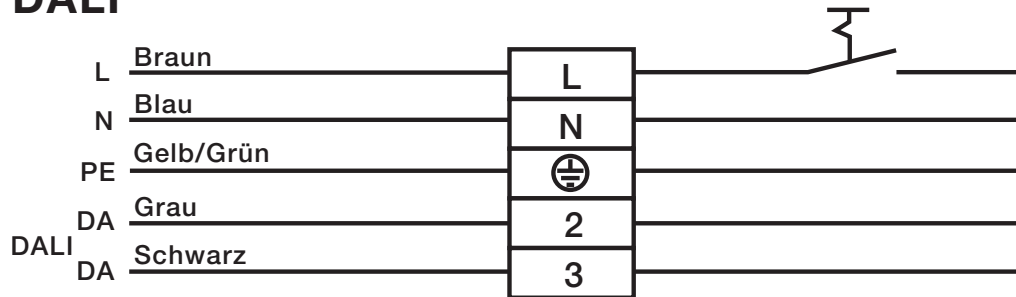
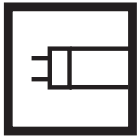
**5 POL**



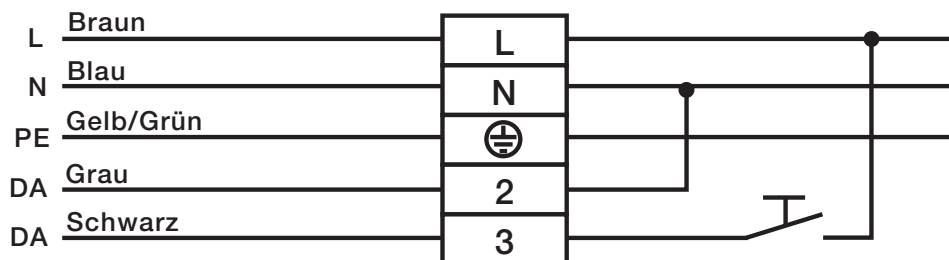
### 3 Pole



### 5 Pole DALI

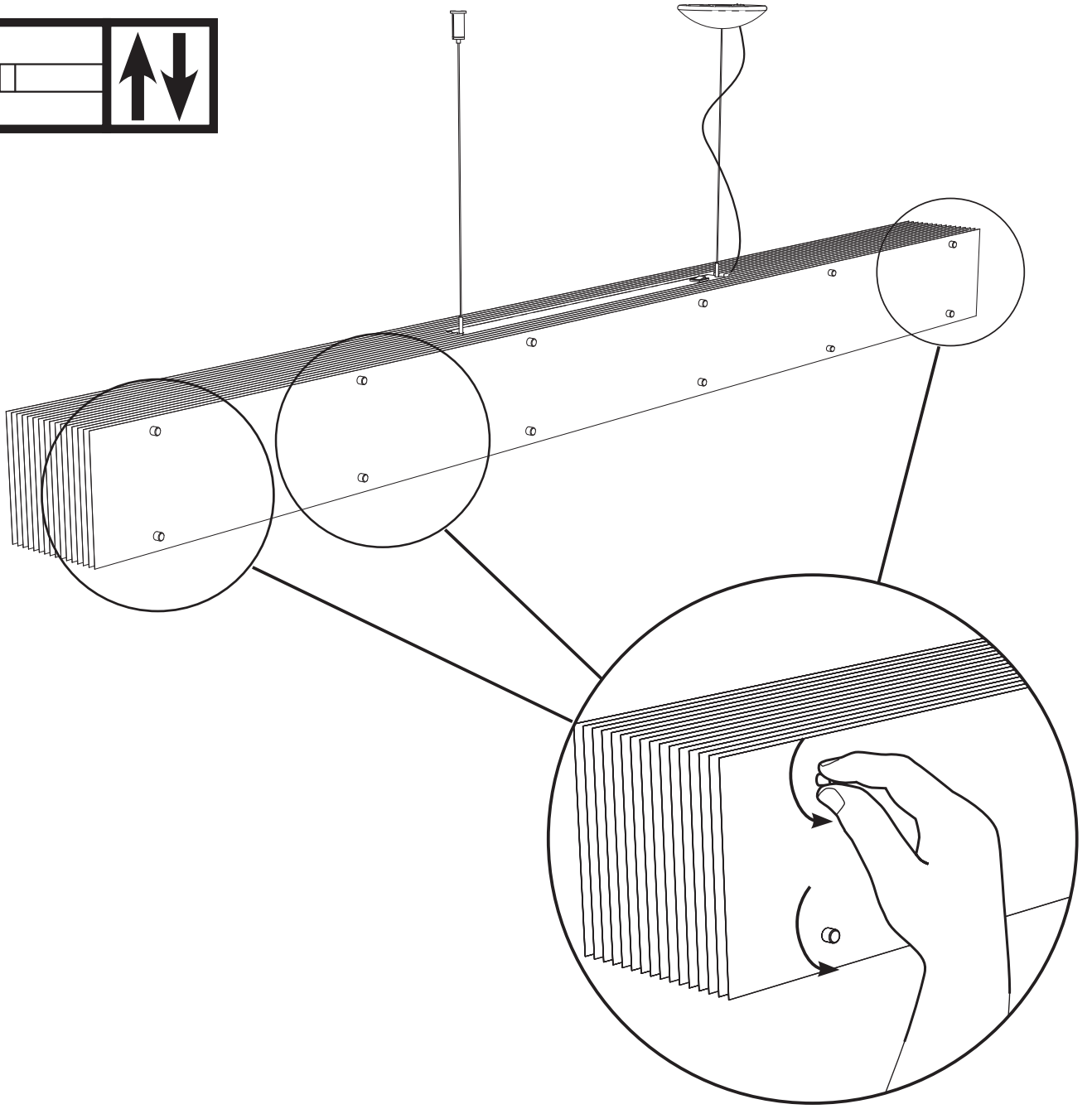


### 4/5 Pole Touchdim

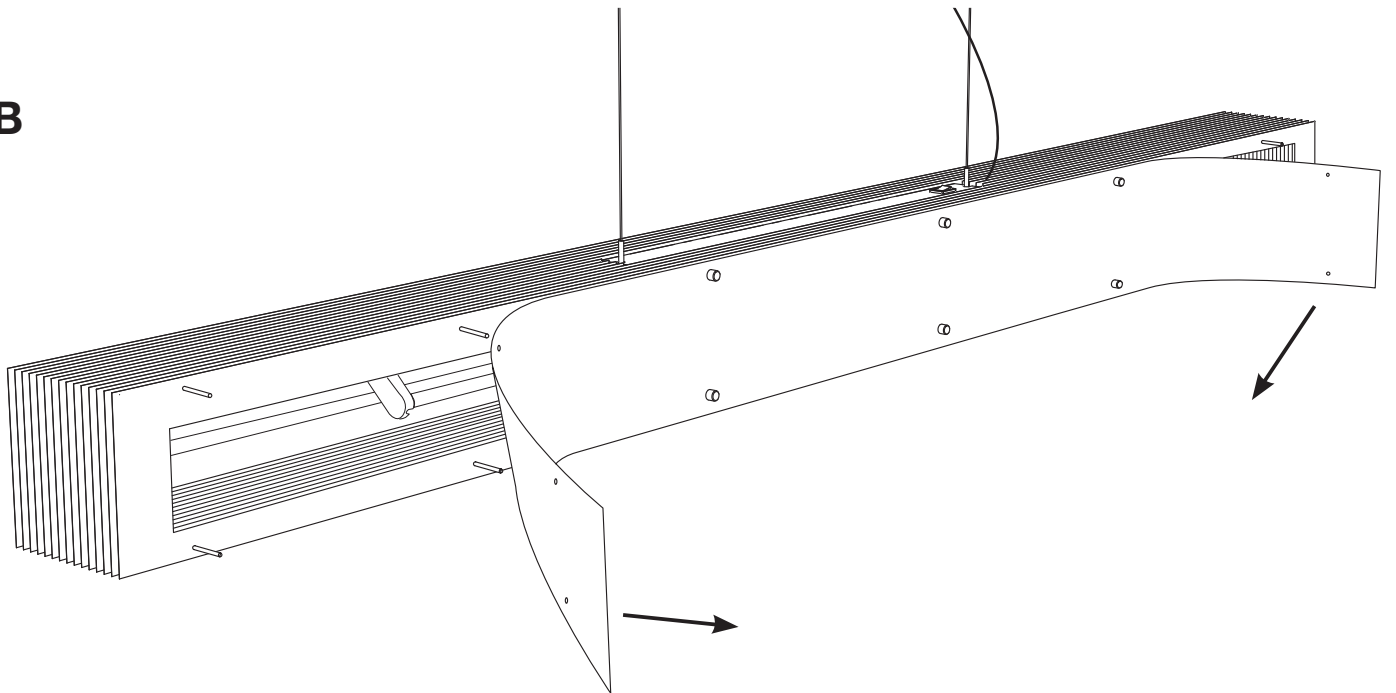




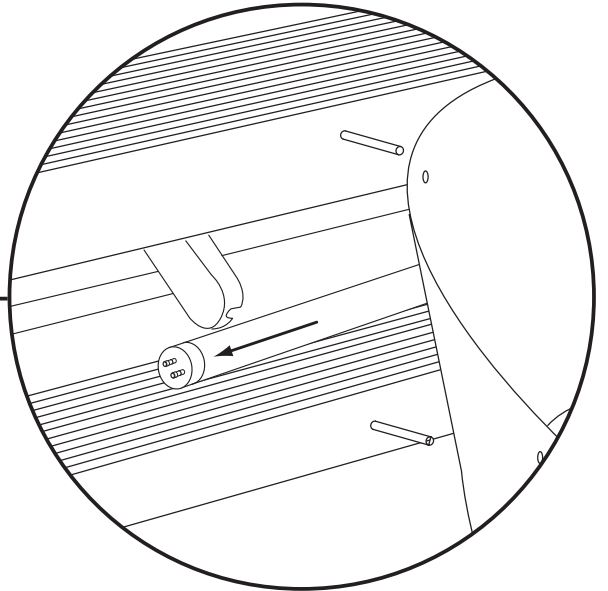
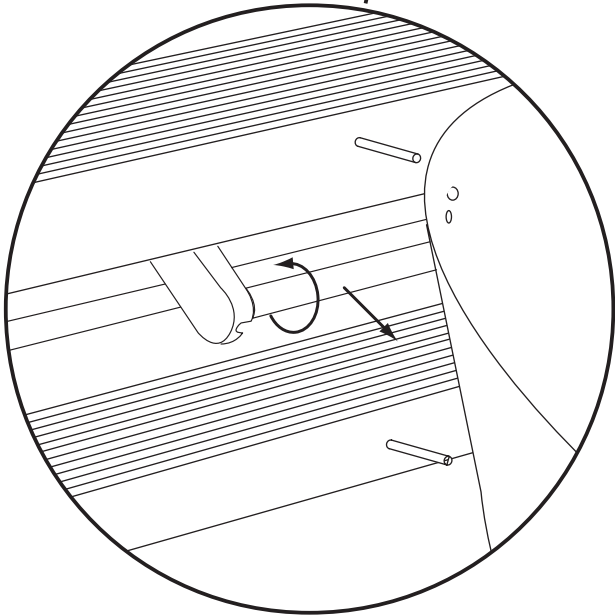
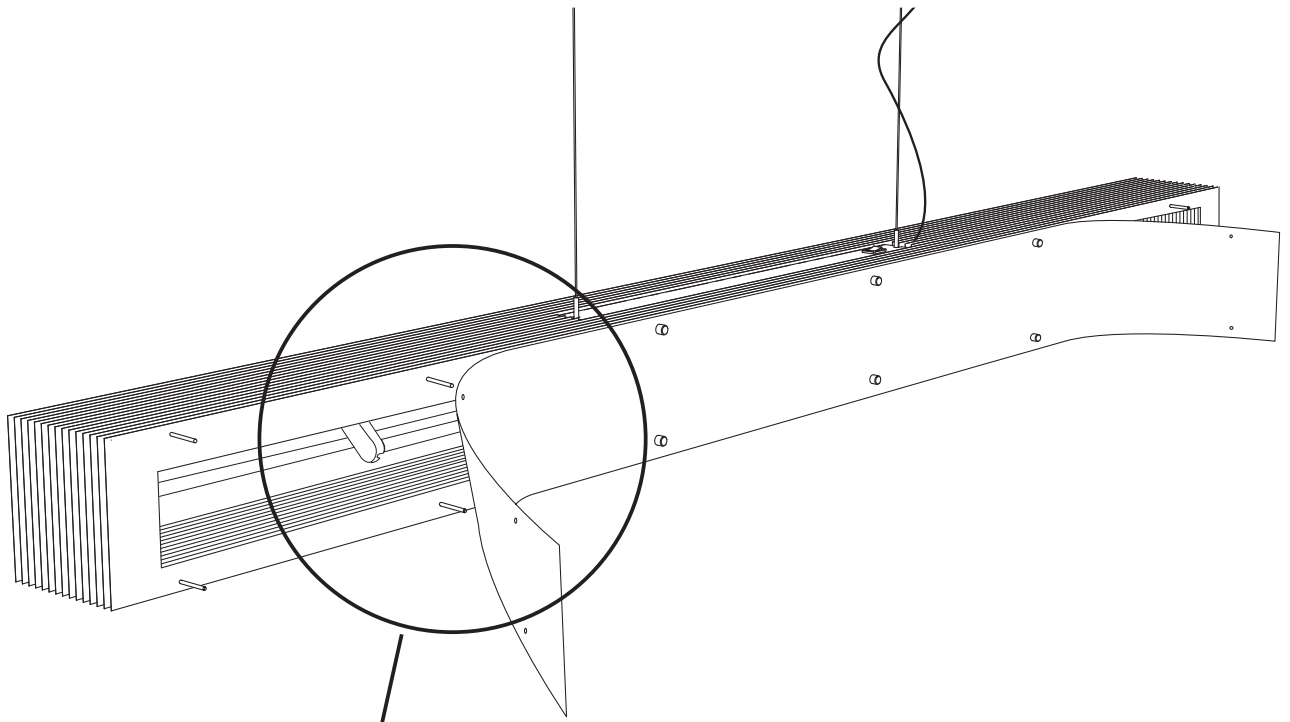
**A**



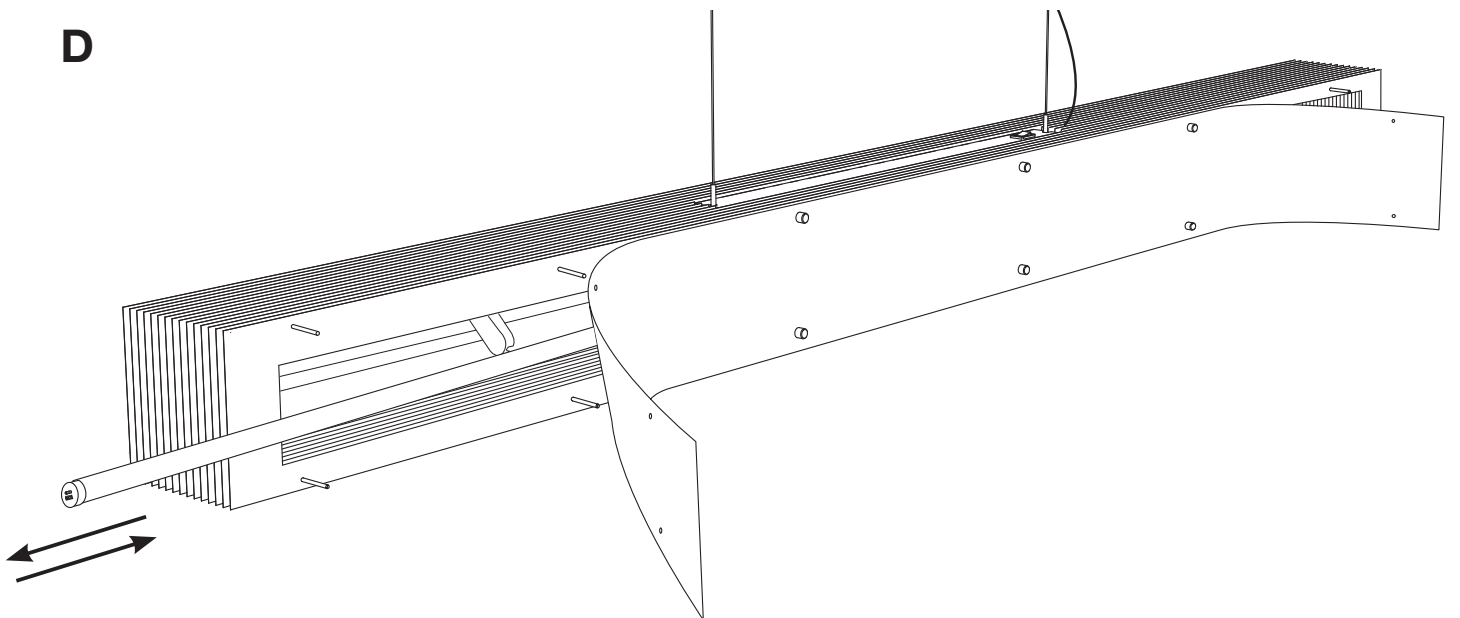
**B**



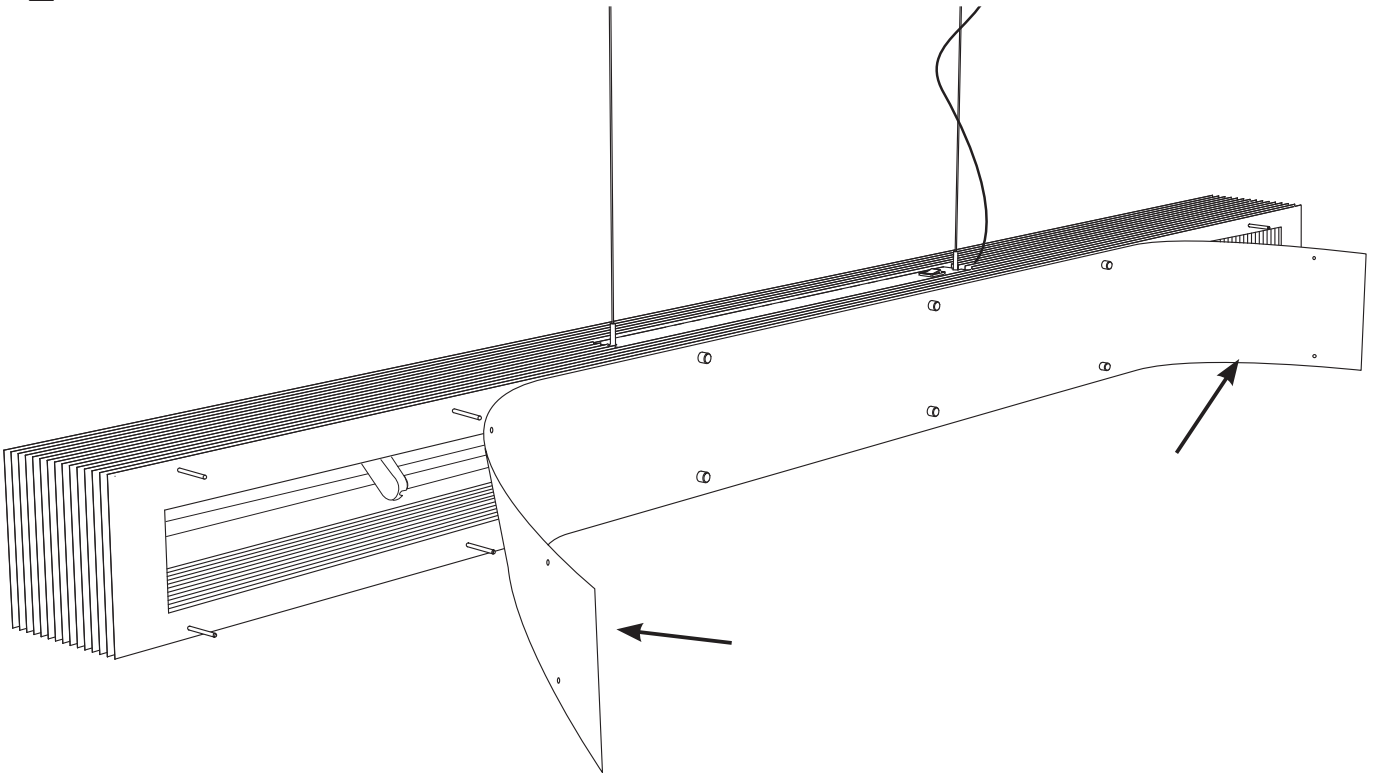
**C**



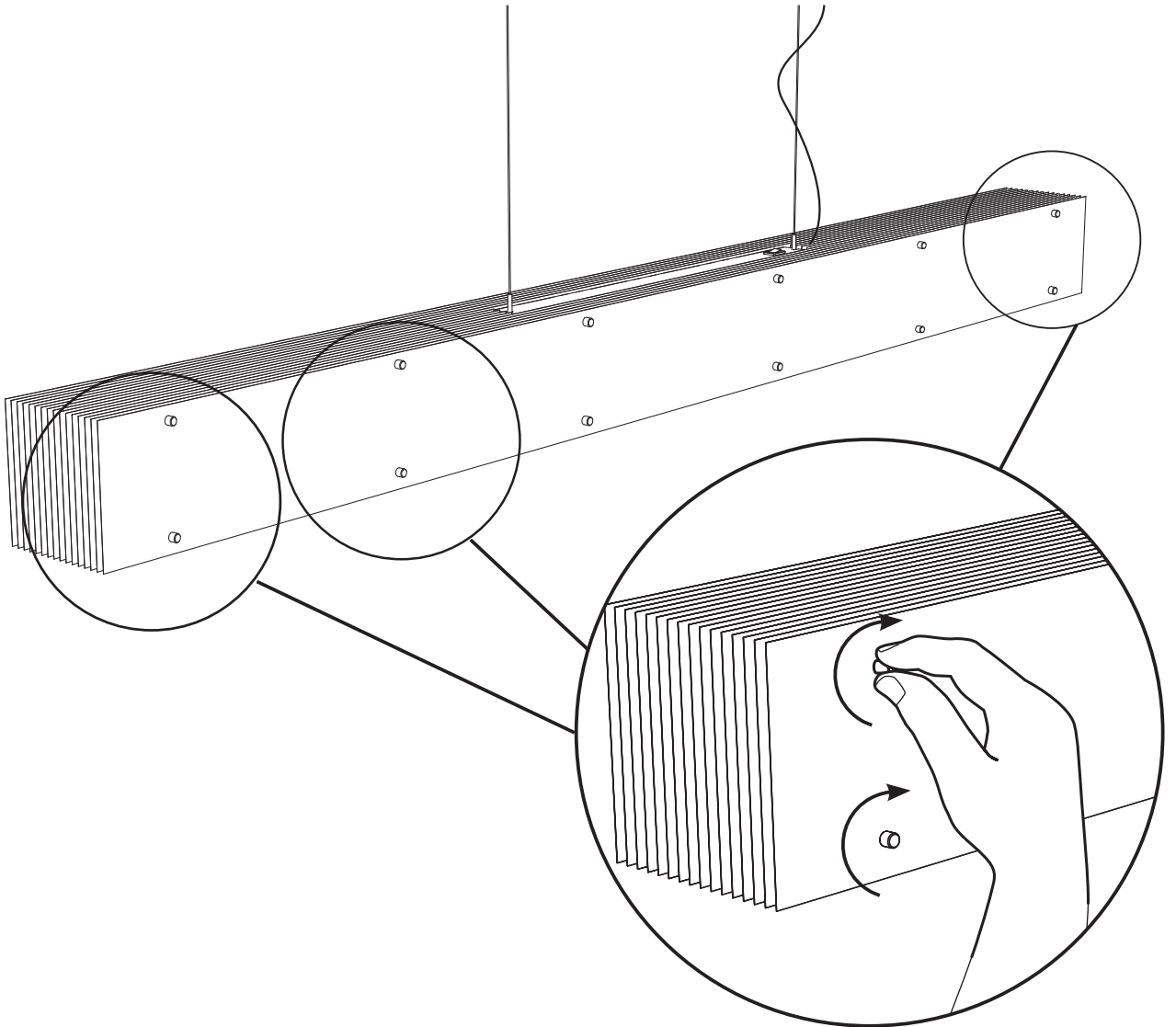
**D**



**E**



**F**





**BELUX AG**  
[www.belux.com](http://www.belux.com)