

O-LITE-01

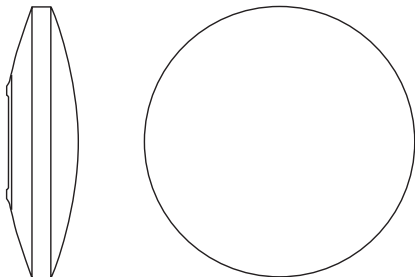
Wand-/Deckenleuchte

Wall and ceiling lamp

Lampe murale/plafonnier

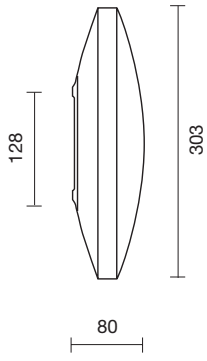
Wand-/plafondlamp

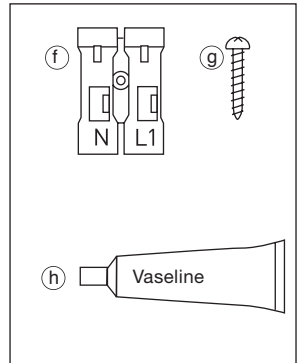
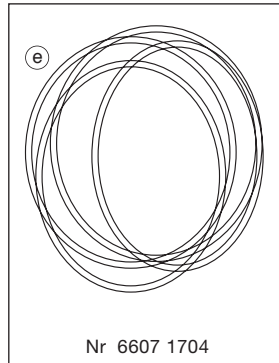
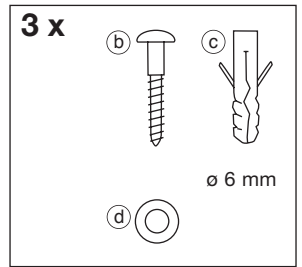
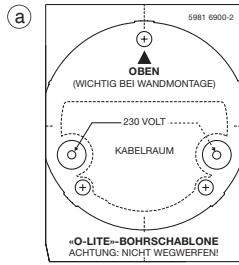
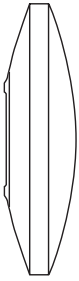
Apparecchio da parete/sospensione



Montageanleitung
Assembly Instructions
Instruction de montage
Montagehandleiding
Istruzioni di montaggio

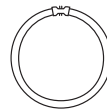






Leuchtmittel separat bestellen
Lamp to be ordered separately
Les tubes doivent être commandés séparément
De lichtbron dient apart te worden besteld
Lampadina da ordinare separatamente

1 x



FC 22W 830

ILCOS:
FSC-22/1B-E-2GX13-16

Technische Hinweise



- BELUX-Produkte ohne Stecker müssen ausschliesslich von einer autorisierten Fachkraft installiert werden.
- Wenn die Leuchte in Betrieb ist, besteht beim Glühmittel Verbrennungsgefahr!
- Beim Leuchtmittelwechsel besteht Verbrennungsgefahr.
- Bei Montage, Reinigung, Wartungsarbeiten und Leuchtmittelwechsel immer Stromzufuhr durch Entfernen der bauseitigen Sicherung unterbrechen!



- Eingangsspannung 220-240V/50Hz



- Leuchtmittel
FC 22W 830
ILCOS:
FSC-22/1B-E-2GX13-16



- Leuchten nur mit handelsüblichen, nicht aggressiven Reinigungsmitteln reinigen.



- Leuchte darf im Freien verwendet werden (IP 54).



- Schutzklasse II



- Leuchte **geeignet** zur Montage auf normal entflammbare Flächen.



- Technische Konformität gemäss EN-Richtlinien.

Technical Information

- BELUX products without a power plug must be installed exclusively by an authorized expert.
- When switched on, the lamp may cause burns when touched!
- When changing the bulbs you are in danger of getting burned!
- During installation, cleaning, maintenance work and change of light source always interrupt the power supply by removing the respective circuit breaker!

- Input voltage 220-240V/50Hz

- Light source
FC 22W 830
ILCOS:
FSC-22/1B-E-2GX13-16

- Use only commercially available non-aggressive cleaning agents for cleaning the lamps.

- Suitable for outdoor use (IP 54).

- Safety class II

- Lamp **suitable** for installation on surfaces with normal flammability rating.

- Technical conformity according to European Standard guidelines.

Indications techniques

- Le luminaire ne peut être installé que par une main-d'oeuvre qualifiée autorisée.
- Lorsque la lampe est allumée, vous pouvez vous brûler avec l'ampoule!
- Le remplacement de sources lumineuses recèle un risque de brûlures!
- Lors du montage, du nettoyage, des travaux de maintenance et du remplacement des sources lumineuses, veuillez toujours couper le courant en retirant le fusible!

- Tension d'entrée 220-240V/50Hz

- Ampoule
FC 22W 830
ILCOS:
FSC-22/1B-E-2GX13-16

- Ne nettoyer les lampes qu'avec des nettoyeurs non agressifs en vente dans le commerce.

- La luminaire peut être utilisé à l'extérieur (IP 54).

- Classe de protection II

- Lampe **appropriée** pour montage sur des surfaces normalement inflammables.

- Conformité technique selon les directives EN.

Technische aanwijzingen



- Armatuur mag uitsluitend door een erkend elektrotechnisch installateur geïnstalleerd worden.
- Een brandende lamp is heet. Pas op voor verbrandingsgevaar!
- Bij het wisselen van het lichtmiddel bestaat verbrandingsgevaar!
- Onderbreek altijd de stroomtoevoer door verwijderen van de toestelzijdige stop bij de montage, reiniging, onderhoudswerk en het verwisselen van de gloeilamp!



- Ingangsspanning 220-240V/50Hz



- Lamp FC 22W 830 ILCOS: FSC-22/1B-E-2GX13-16



- Reinig de lampen uitsluitend met normale in de handel verkrijgbare, niet agressieve reinigingsproducten.



- De lamp mag in openlucht gebruikt worden (IP 54).



- Beschermingsklasse II



- Lamp **geschikt** voor de montage op normaal ontvlambare oppervlakken.



- Technische gelijkvormigheid volgens EN-richtlijnen.

Informazioni tecniche

- La lampada può essere installata solo da uno specialista.
- Pericolo di scottature! Non toccare la lampadina quando la lampada è accesa!
- Durante la sostituzione dei corpi luminosi sussiste il pericolo di combustione!
- In caso di interventi di installazione, la pulizia, manutenzione e sostituzione dei corpi luminosi interrompere sempre l'alimentazione elettrica eliminando la protezione prevista!

- Tensione di alimentazione 220-240V/50Hz

- Lampadina FC 22W 830 ILCOS: FSC-22/1B-E-2GX13-16

- Pulire la lampada solamente con i normali detersivi non aggressivi che si trovano in commercio.

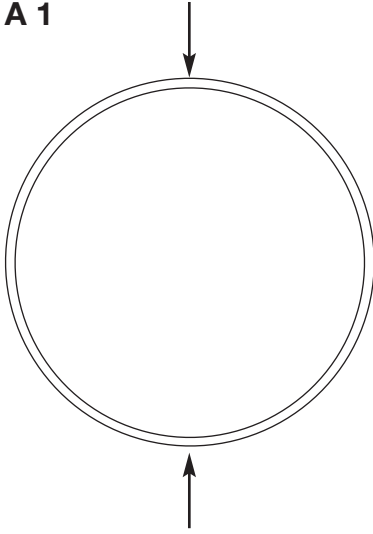
- La lampada può essere utilizzata all'aperto (IP 54).

- Classe di protezione II

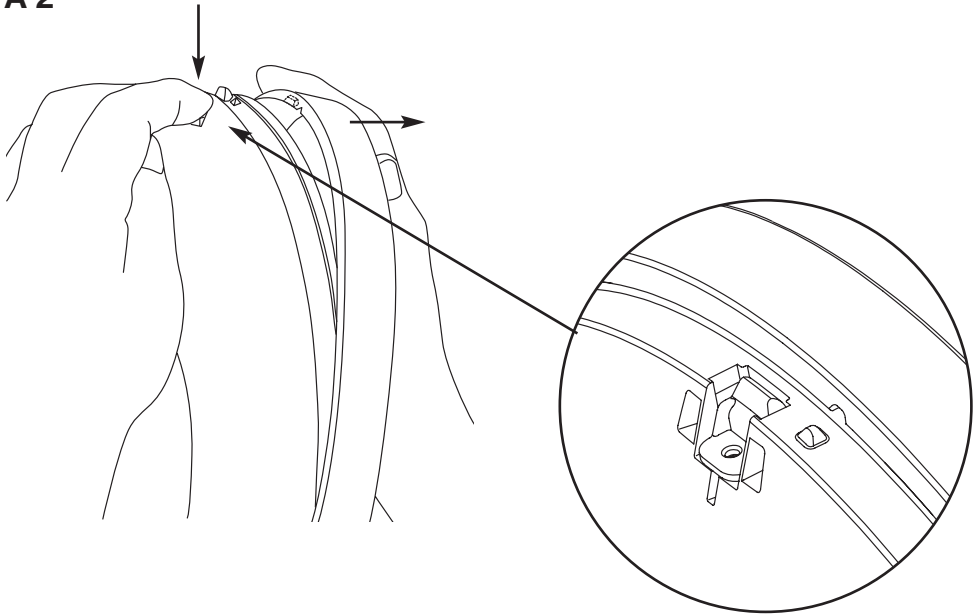
- Lampada **adatta** ad essere montata su superfici ad infiammabilità normale.

- Conformità tecnica secondo le Direttive EN.

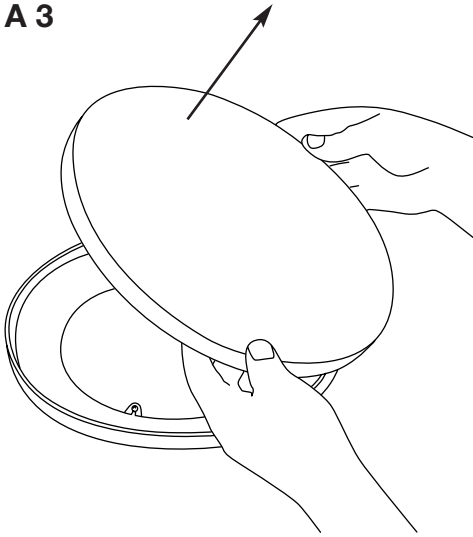
A 1



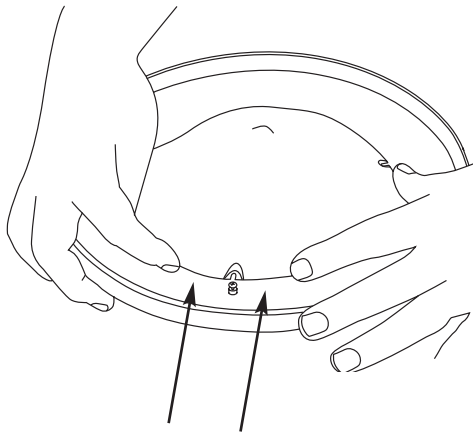
A 2



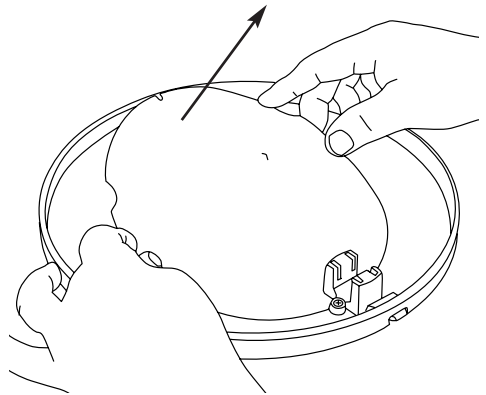
A 3



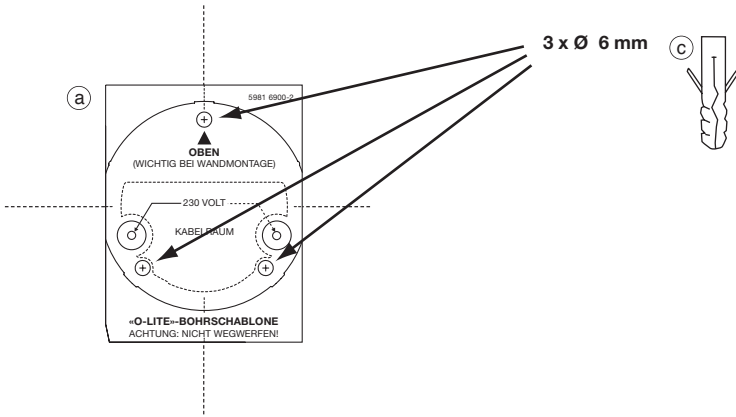
A 4



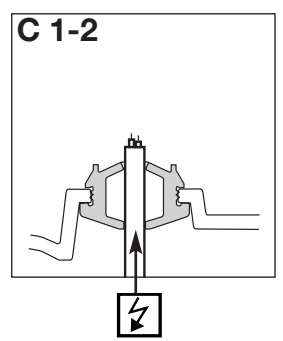
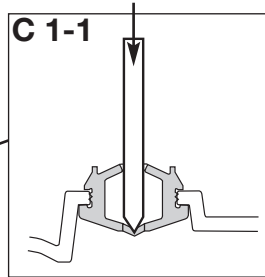
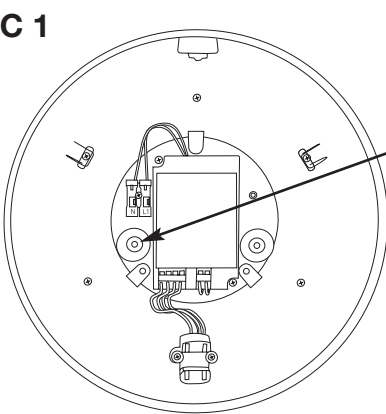
A 5



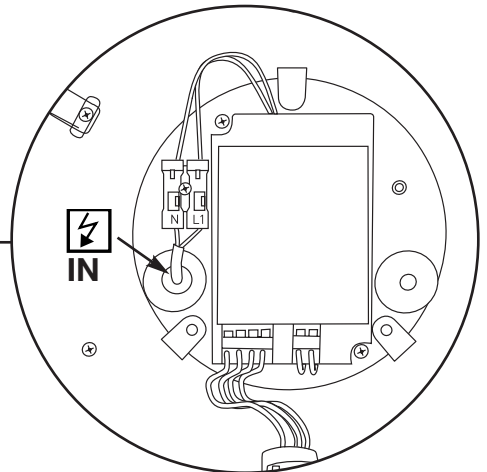
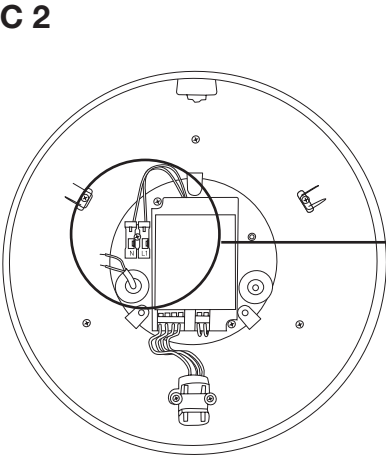
B



C 1

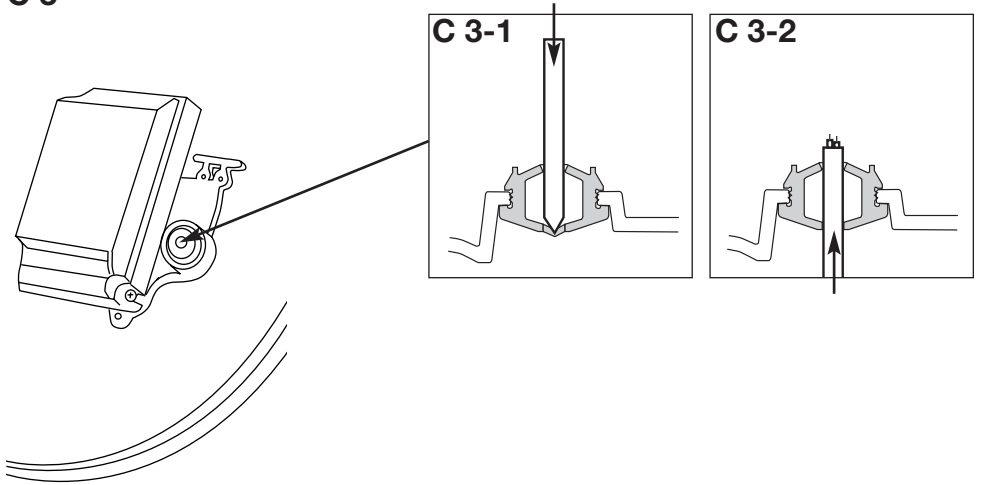


C 2

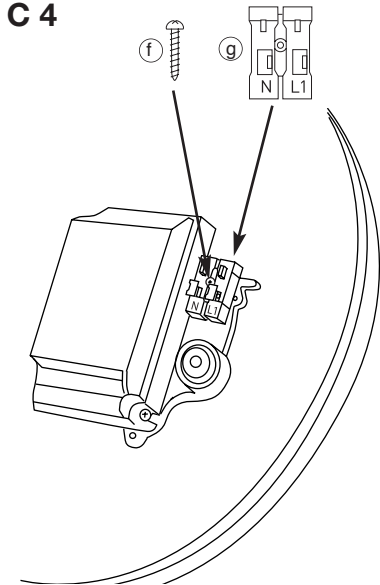


O-LITE in Series

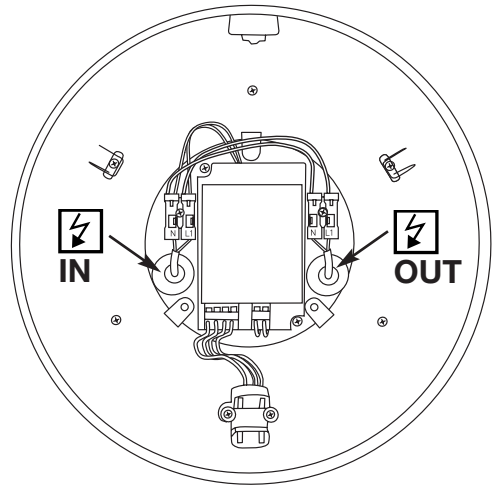
C 3



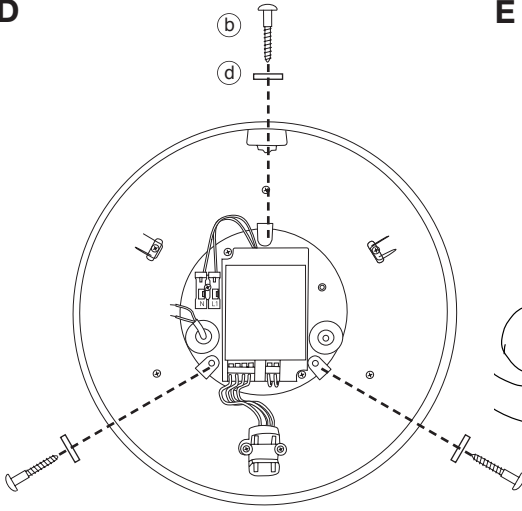
C 4



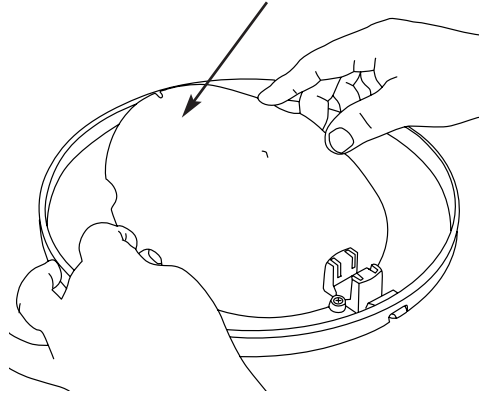
C 5



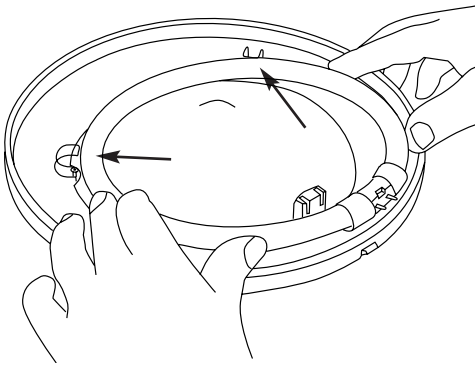
D



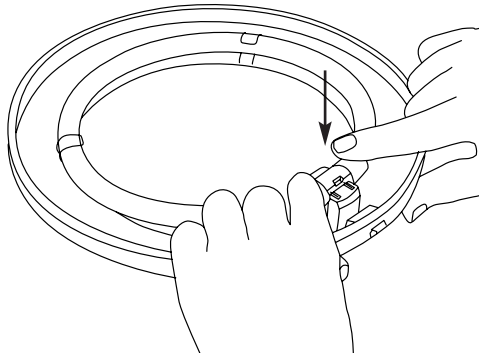
E



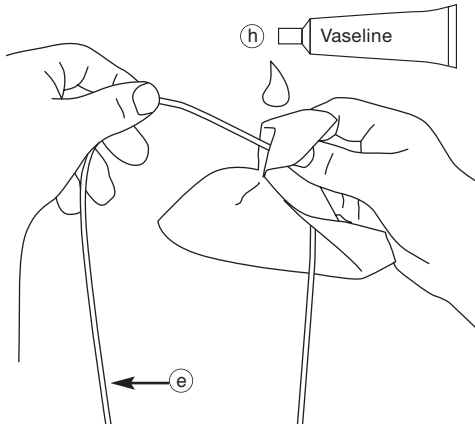
F 1



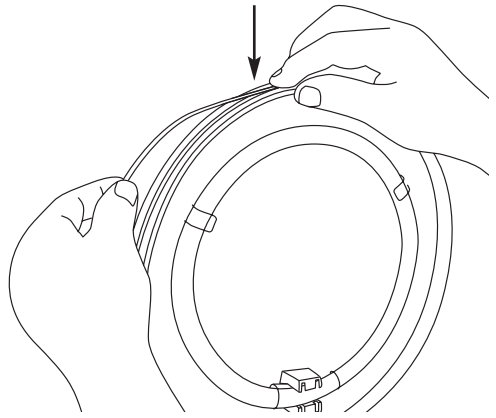
F 2



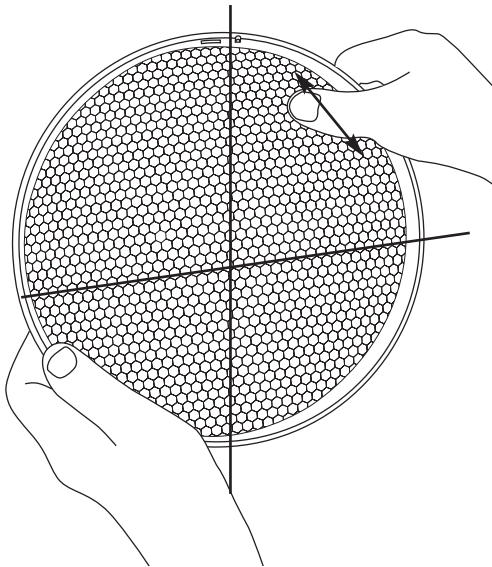
G 1



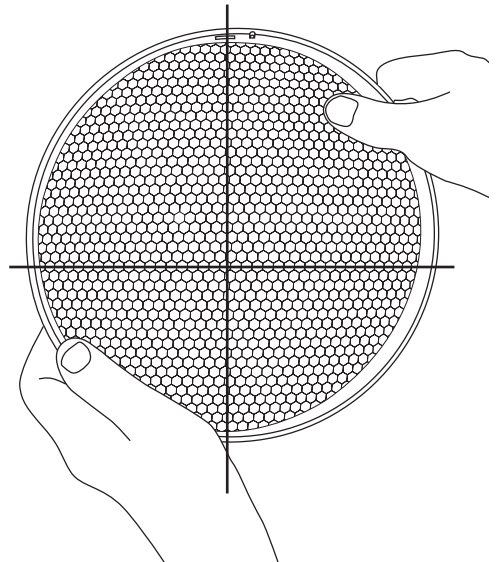
G 2



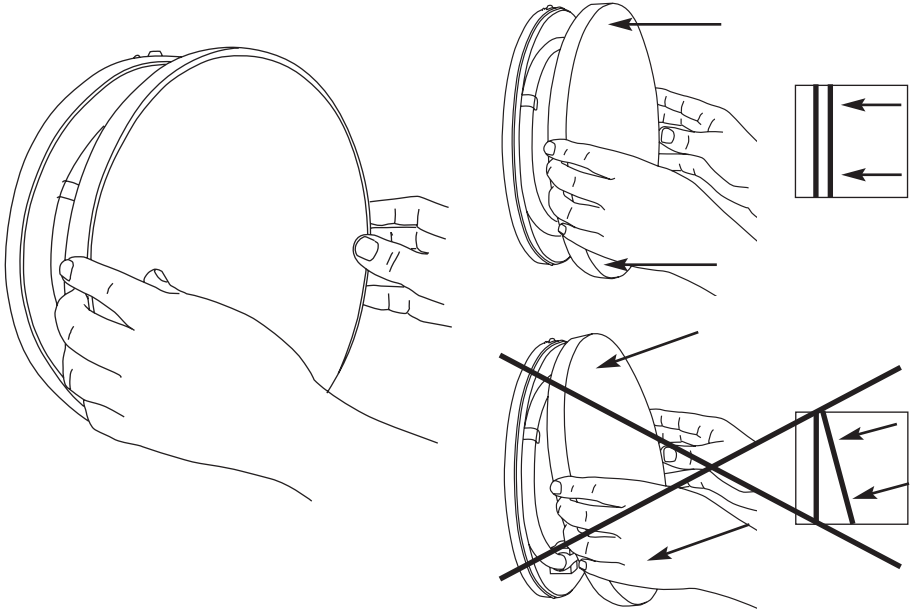
H 1



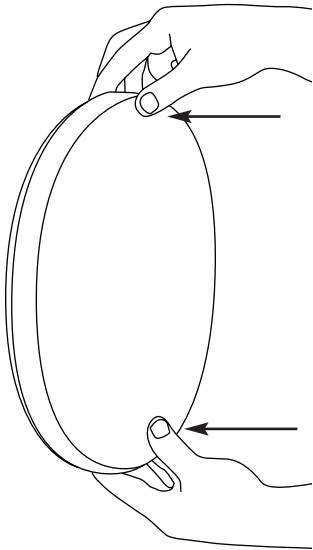
H 2



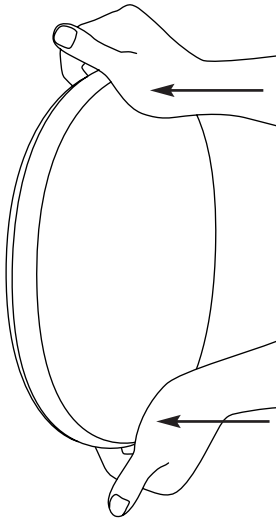
I



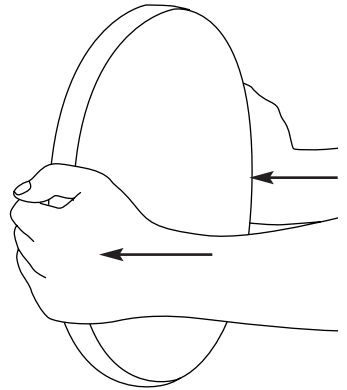
J1

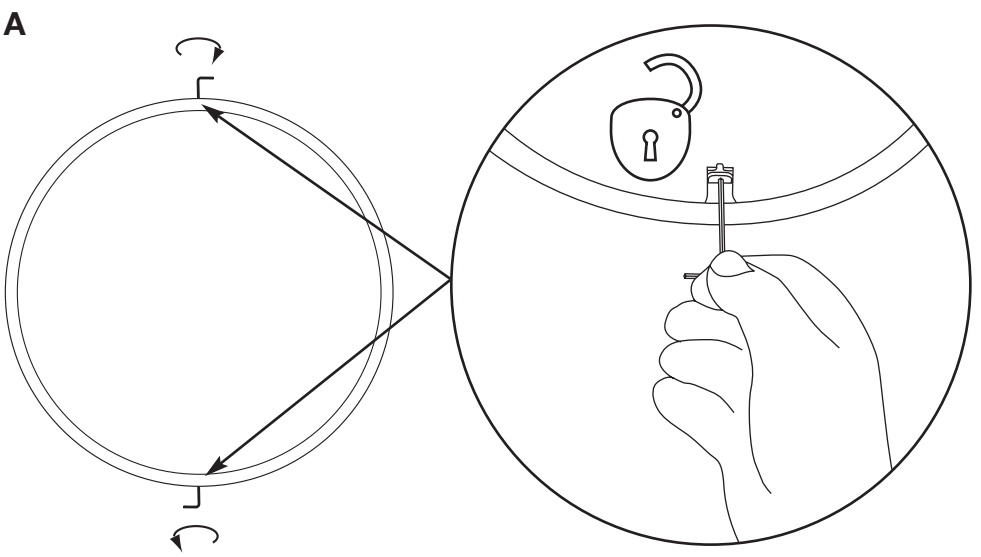
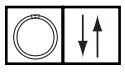
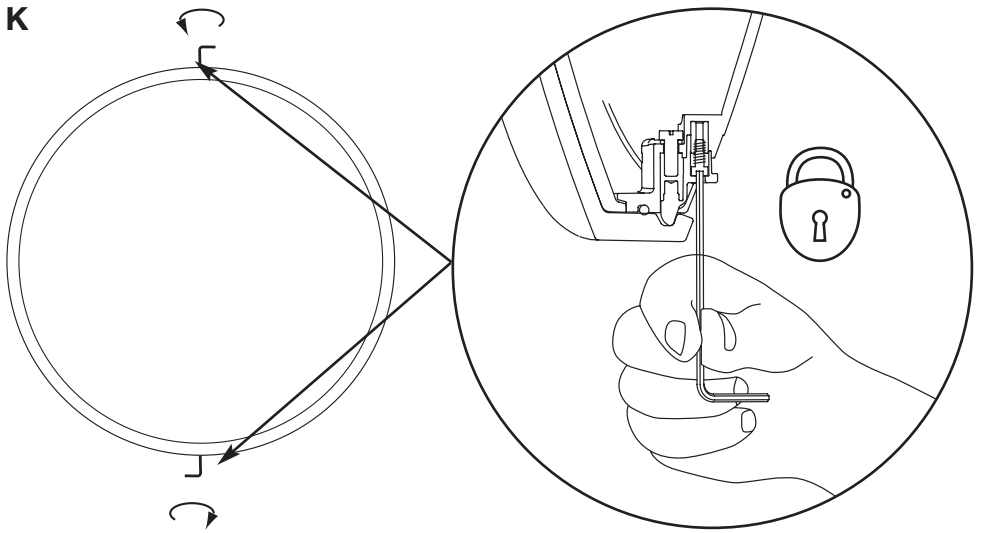


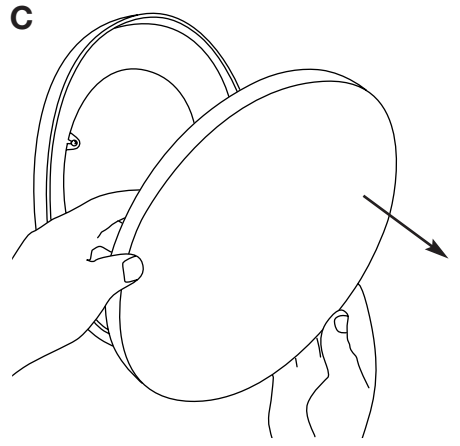
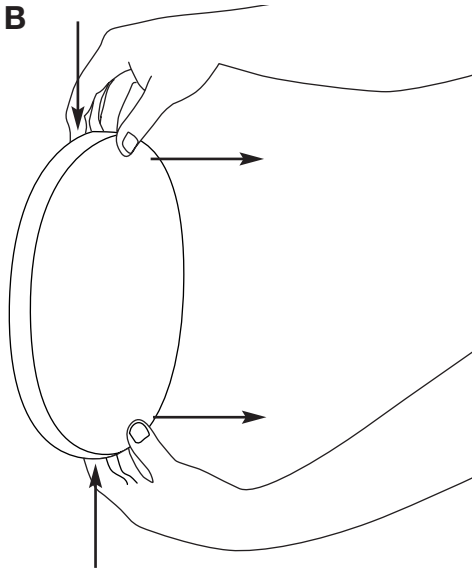
J2



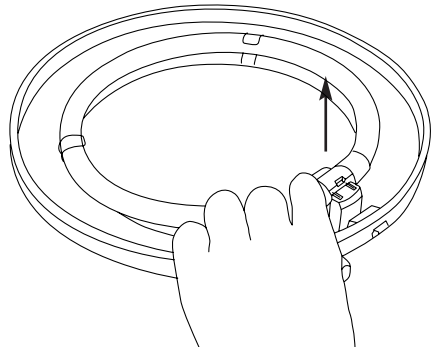
J3



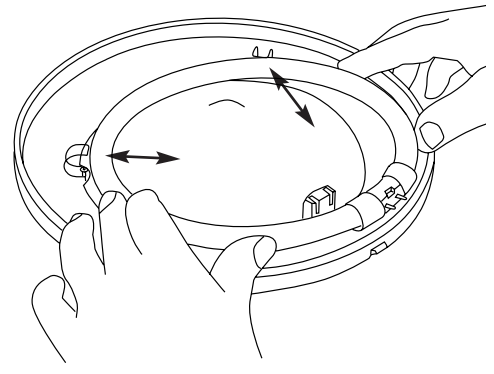




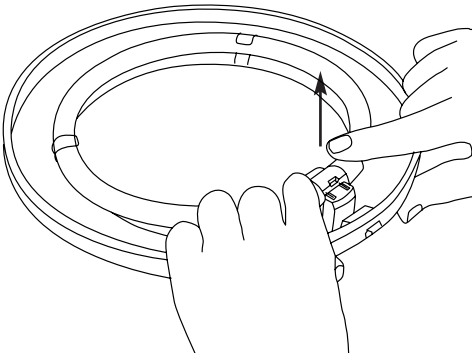
D 1



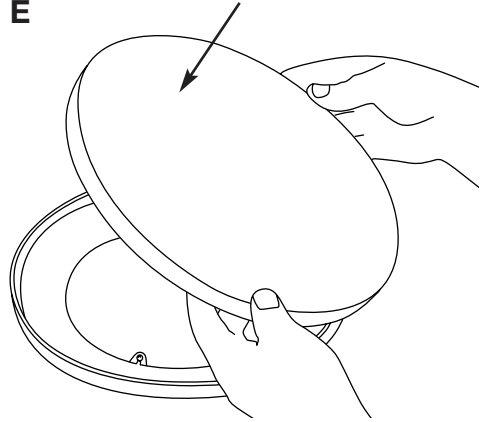
D 2



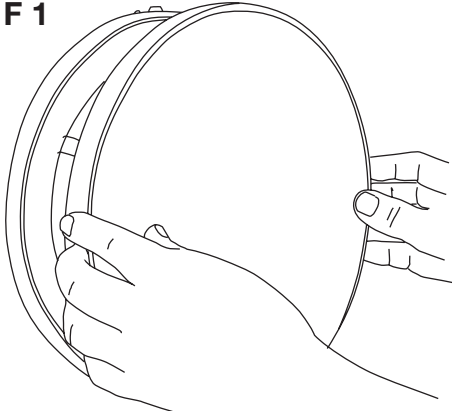
D 3



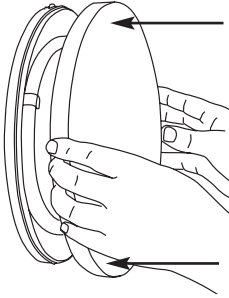
E



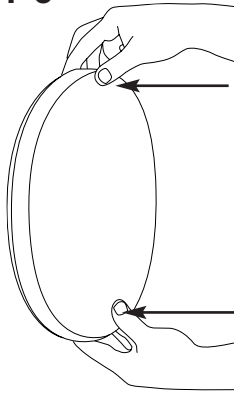
F1



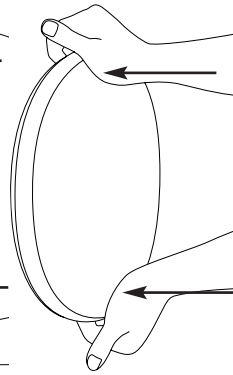
F2



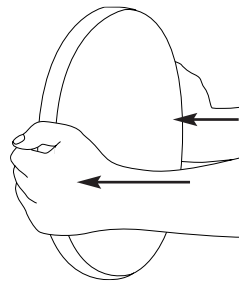
F3



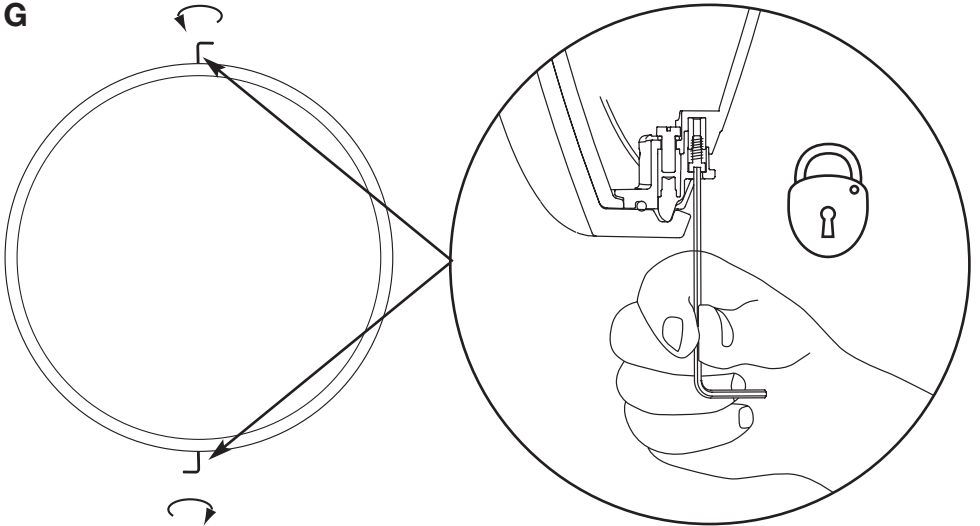
F4



F5



G





BELUX AG
www.belux.com