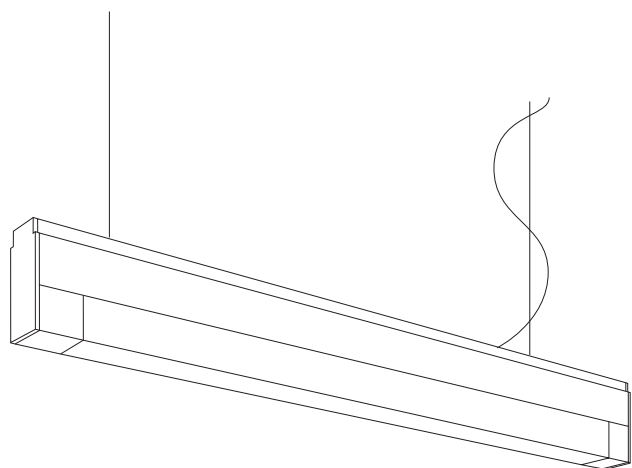
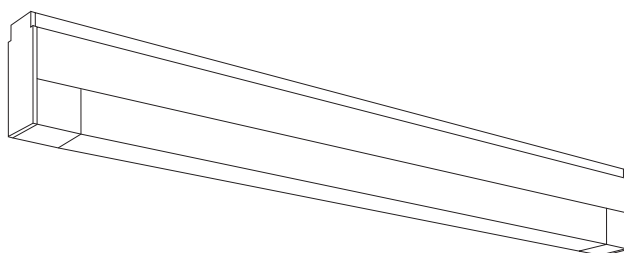


**SLIM Einzelleuchte**  
**SLIM individual light**  
**Luminaire individuel**  
**SLIM lampada singola**  
**SLIM individuele lamp**

SLIM Wand-, Decken-, Pendelleuchten  
SLIM wall, ceiling, pendulum light  
Système SLIM mural, plafonnier et suspendu  
SLIM di lampade a sospensione, plafoniere, appliques  
SLIM wand-, plafond-, pendellamp



**Montageanleitung**  
**Assembly Instructions**  
**Instruction de montage**  
**Montagehandleiding**  
**Istruzioni di montaggio**



## Technische Hinweise



- BELUX-Produkte ohne Stecker müssen ausschliesslich von einer autorisierten Fachkraft installiert werden.
- Wenn die Leuchte in Betrieb ist, besteht beim Glühmittel Verbrennungsgefahr!
- Beim Leuchtmittelwechsel besteht Verbrennungsgefahr.
- Bei Montage, Reinigung, Wartungsarbeiten und Leuchtmittelwechsel immer Stromzufuhr durch Entfernen der bauseitigen Sicherung unterbrechen!
- Leuchte darf nicht mit Metallteilen in Kontakt stehen, die nicht mit dem Schutzleiter der Installation verbunden sind!

## Technical Information

- BELUX products without a power plug must be installed exclusively by an authorized expert.
- When switched on, the lamp may cause burns when touched!
- When changing the bulbs you are in danger of getting burned!
- During installation, cleaning, maintenance work and change of illuminants always interrupt the power supply by removing the respective circuit breaker!
- Lamp must not have contact with metal parts that are not connected with the ground wire of the installation!

## Indications techniques

- Le luminaire ne peut être installé que par une main-d'oeuvre qualifiée autorisée.
- Lorsque la lampe est allumée, vous pouvez vous brûler avec l'ampoule!
- Le remplacement de sources lumineuses implique un risque de brûlures!
- Lors du montage, du nettoyage, des travaux de maintenance et du remplacement des sources lumineuses, veuillez toujours couper le courant en retirant le fusible!
- La lampe ne doit pas être en contact avec des pièces métalliques qui ne sont pas connectées au conducteur de protection de l'installation!



- Eingangsspannung 230V/50Hz

- Input voltage 230V/50Hz

- Tension d'entrée 230V/50Hz



- Leuchtmittel T5 14W / 21W / 24W / 28W / 35W / 39W / 49W / 54W

- Lamp T5 14W / 21W / 24W / 28W / 35W / 39W / 49W / 54W

- Ampoule T5 14W / 21W / 24W / 28W / 35W / 39W / 49W / 54W



- Leuchtmittel nur mit handelsüblichen, nicht aggressiven Reinigungsmitteln reinigen.

- Use only commercially available non-aggressive cleaning agents for cleaning the lamps

- Ne nettoyer les lampes qu'avec des produits non agressifs en vente dans le commerce



- Leuchte darf nicht im Freien verwendet werden

- Lamp must not be used in the open

- Ne pas utiliser la lampe à l'extérieur



- Leuchte **geeignet** zur Montage auf normal entflammbare Flächen

- Lamp **suitable** for installation on surfaces with normal flammability rating

- Lampe **appropriée** pour montage sur des surfaces normalement inflammables



- Technische Konformität gemäss EN-Richtlinien

- Technical conformity according to European Standard guidelines

- Conformité technique selon les directives EN

## Technische aanwijzingen



- Armatuur mag uitsluitend door een erkend elektro-technisch installateur geïnstalleerd worden.
- Een brandende lamp is heet. Pas op voor verbrandingsgevaar!
- Bij het wisselen van het lichtmiddel bestaat verbrandingsgevaar!
- Onderbreek altijd de stroomtoevoer door verwijderen van de toestelzijdige stop bij de montage, reiniging, onderhouds-werk en het verwisselen van de gloeilamp!
- Lamp mag niet in contact staan met metalen delen, die niet verbonden zijn met de aardgeleider van de installatie!



- Ingangsspanning 230V/50Hz



- Lamp T5 14W / 21W / 24W / 28W / 35W / 39W / 49W / 54W



- Reinig de lampen uitsluitend met normale in de handel verkrijgbare, niet agressieve reinigingsproducten



- De lamp mag niet in openlucht gebruikt worden



- Lamp **geschikt** voor de montage op normaal ontvlambare oppervlakken



- Technische gelijkvormigheid volgens EN-richtlijnen

## Informazioni tecniche

- La lampada può essere installata solo da uno specialista.
- Pericolo di scottature! Non toccare la lampadina quando la lampada è accesa!
- Durante la sostituzione dei corpi luminosi sussiste il pericolo di combustione!
- In caso di interventi di installazione, la pulizia, manutenzione e sostituzione dei corpi luminosi, interrompere sempre l'alimentazione elettrica eliminando la protezione prevista!
- La lampada non deve essere a contatto con pezzi di metallo, che non siano collegati con la materia di protezione dell'installazione.

- Tensione di alimentazione 230V/50Hz

- Lampadina T5 14W / 21W / 24W / 28W / 35W / 39W / 49W / 54W

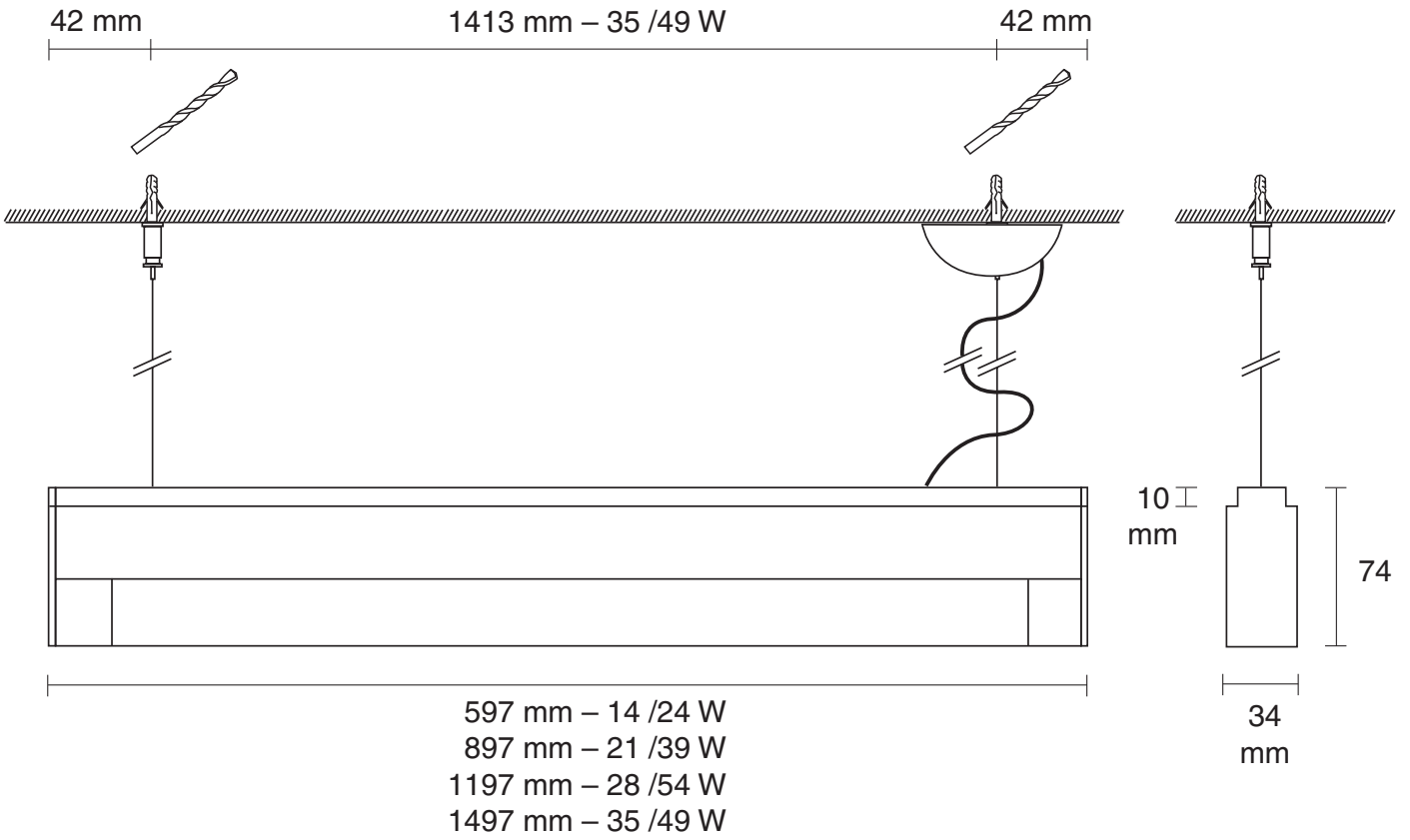
- Pulire la lampada unicamente con i normali detersivi non aggressivi che si trovano in commercio

- La lampada non può essere utilizzata all'aperto

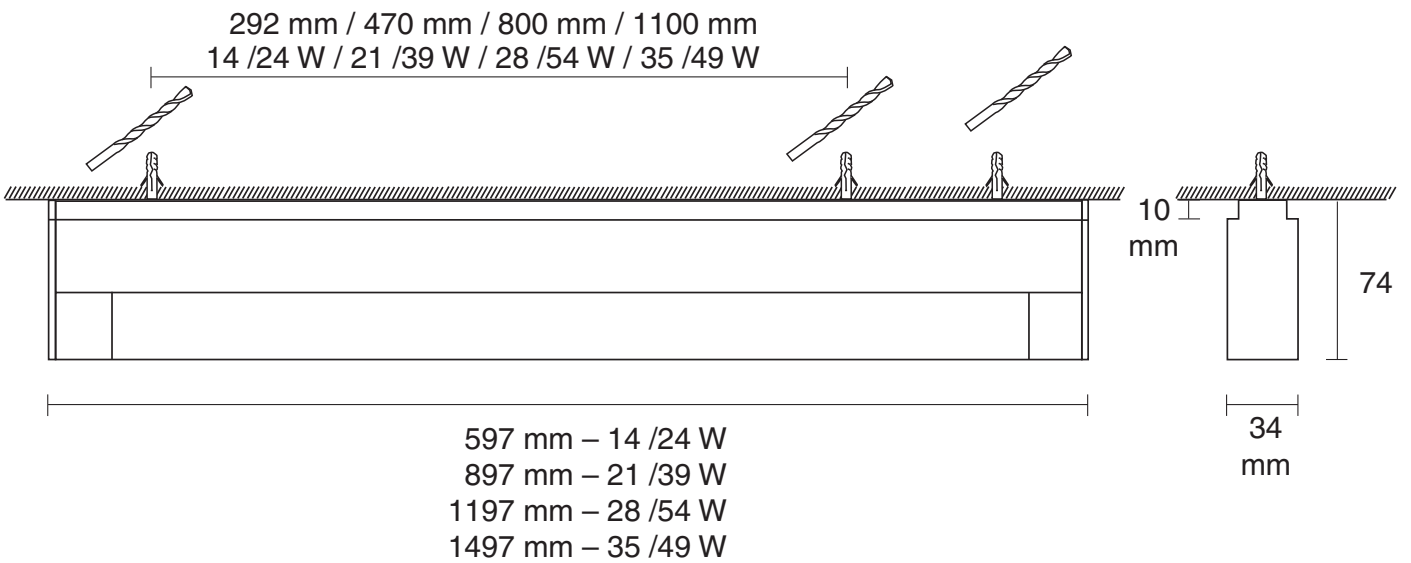
- Lampada **adatta** ad essere montata su superfici ad infiammabilità normale

- Conformità tecnica secondo le Direttive EN

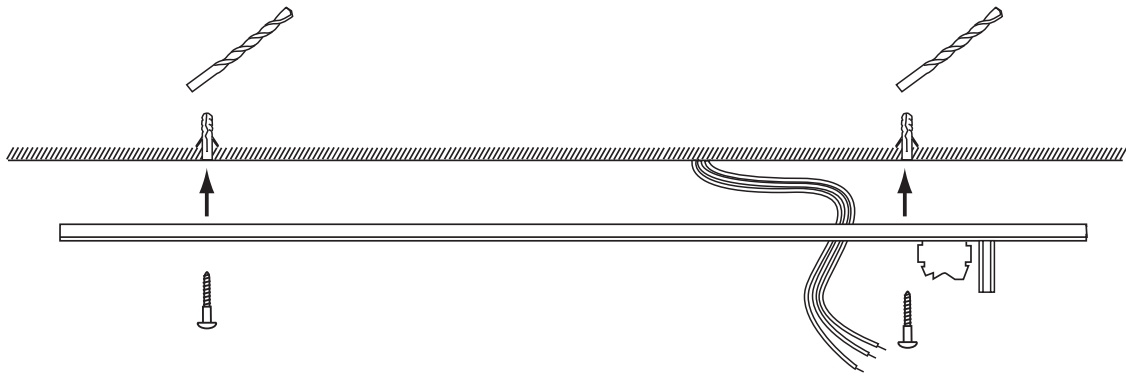
513 mm – 14 /24 W  
 813 mm – 21 /39 W  
 1113 mm – 28 /54 W  
 1413 mm – 35 /49 W



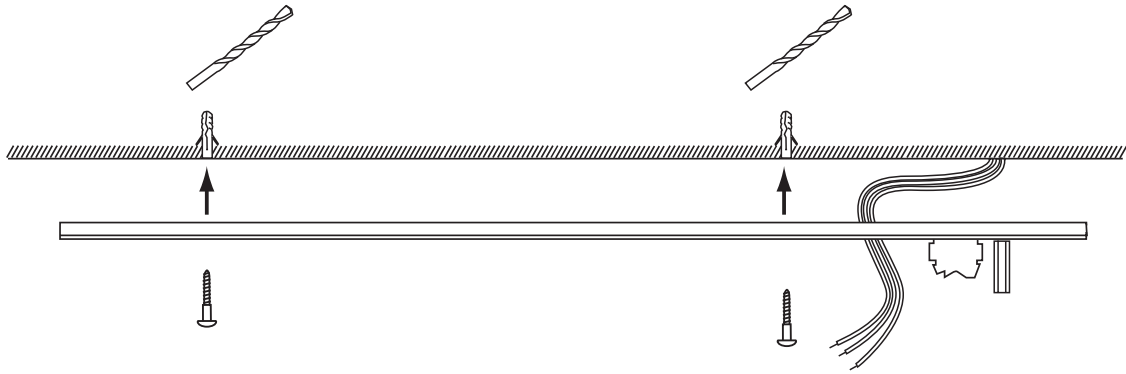
98 mm                      397 mm – 14 /24 W                      102 mm  
 140 mm                      617 mm – 21 /39 W                      140 mm  
 140 mm                      917 mm – 28 /54 W                      140 mm  
 140 mm                      1217 mm – 35 /49 W                      140 mm



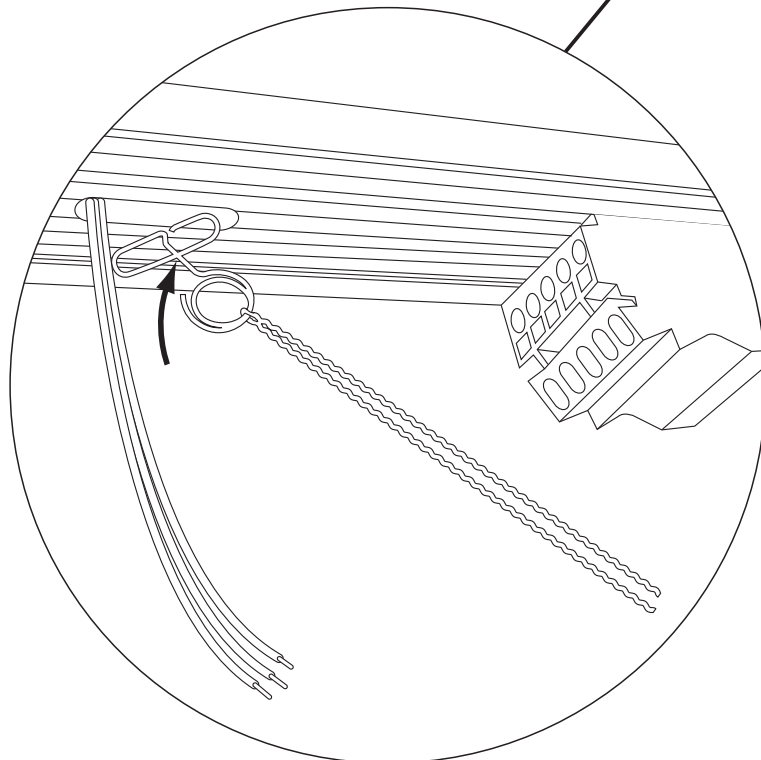
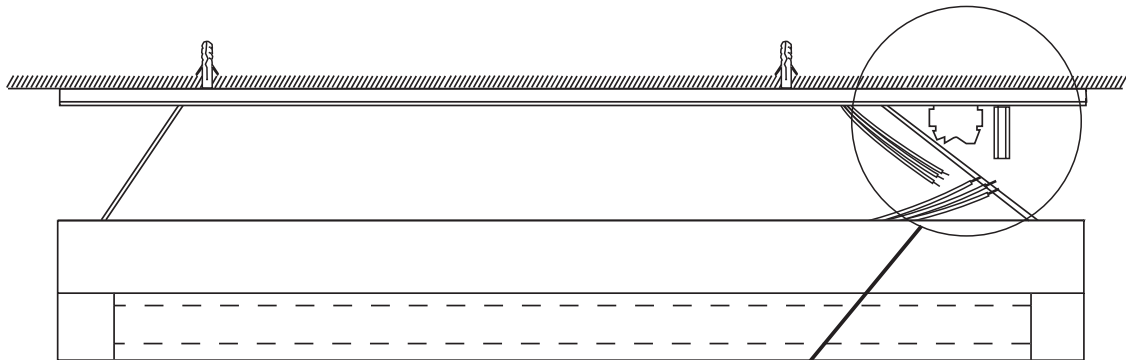
1a



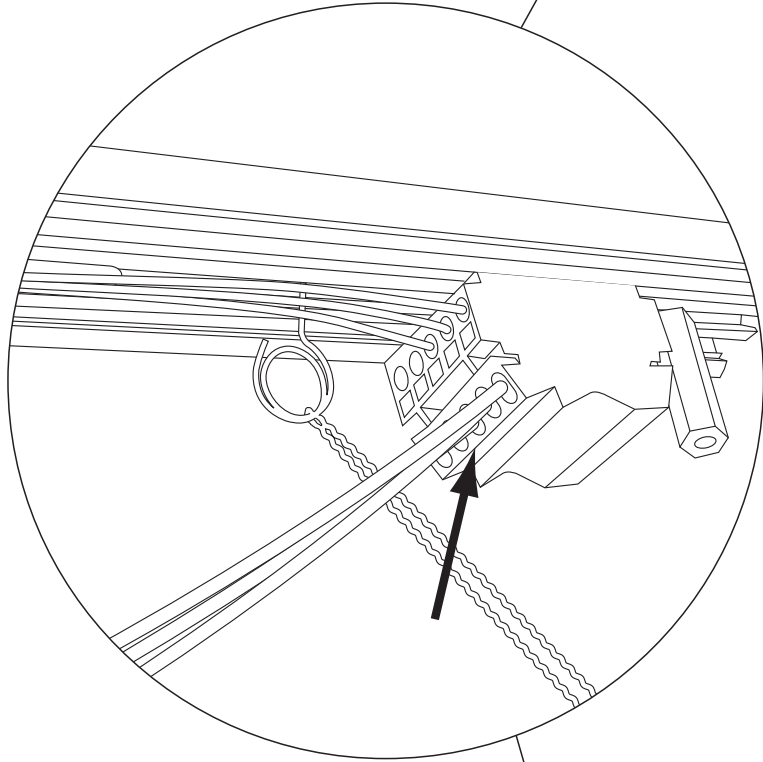
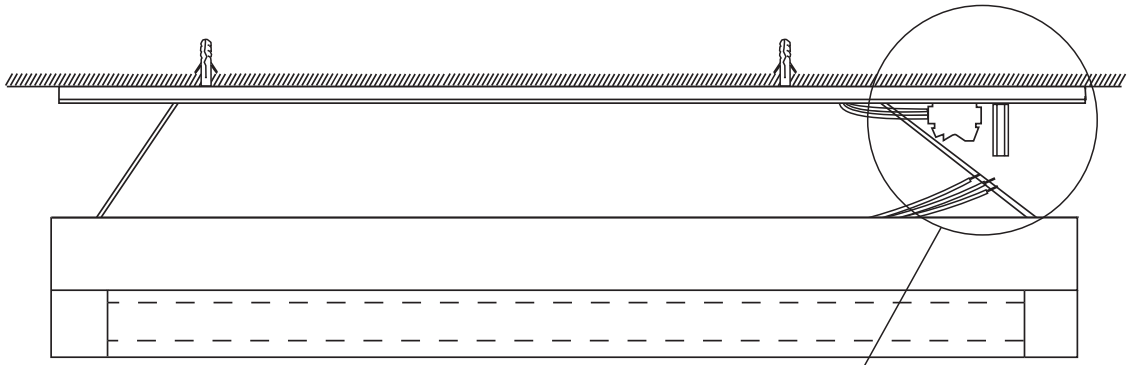
1b



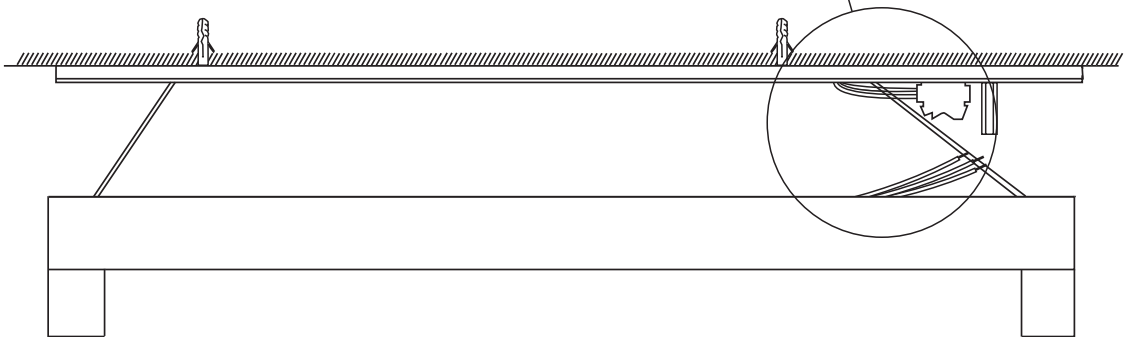
2



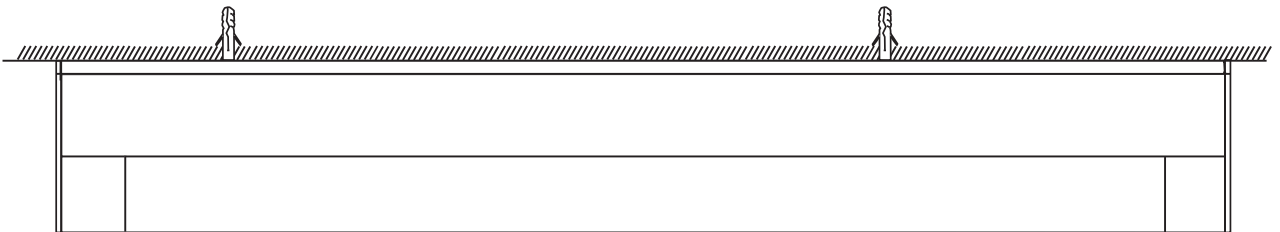
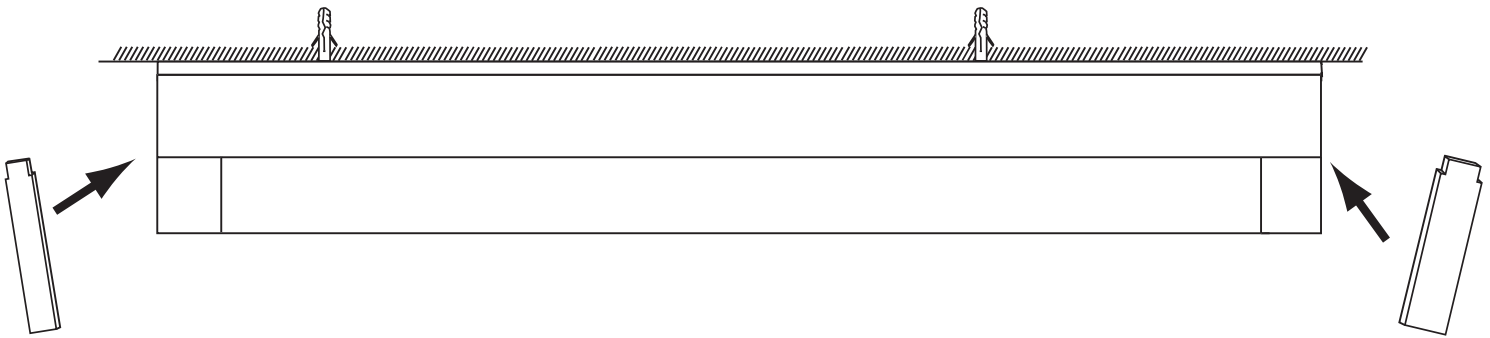
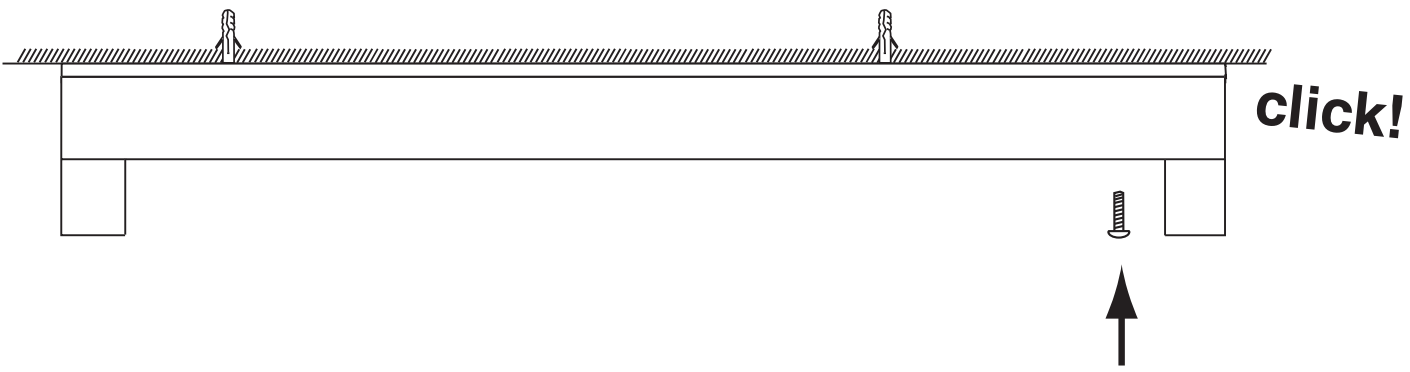
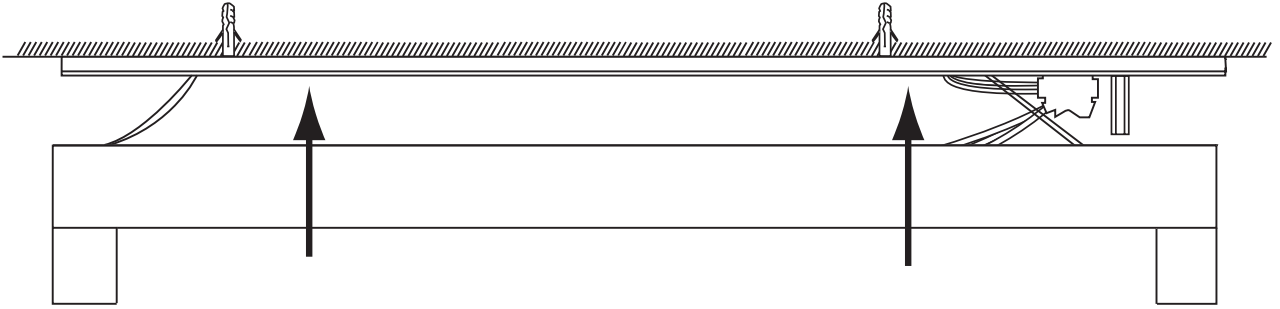
3



4

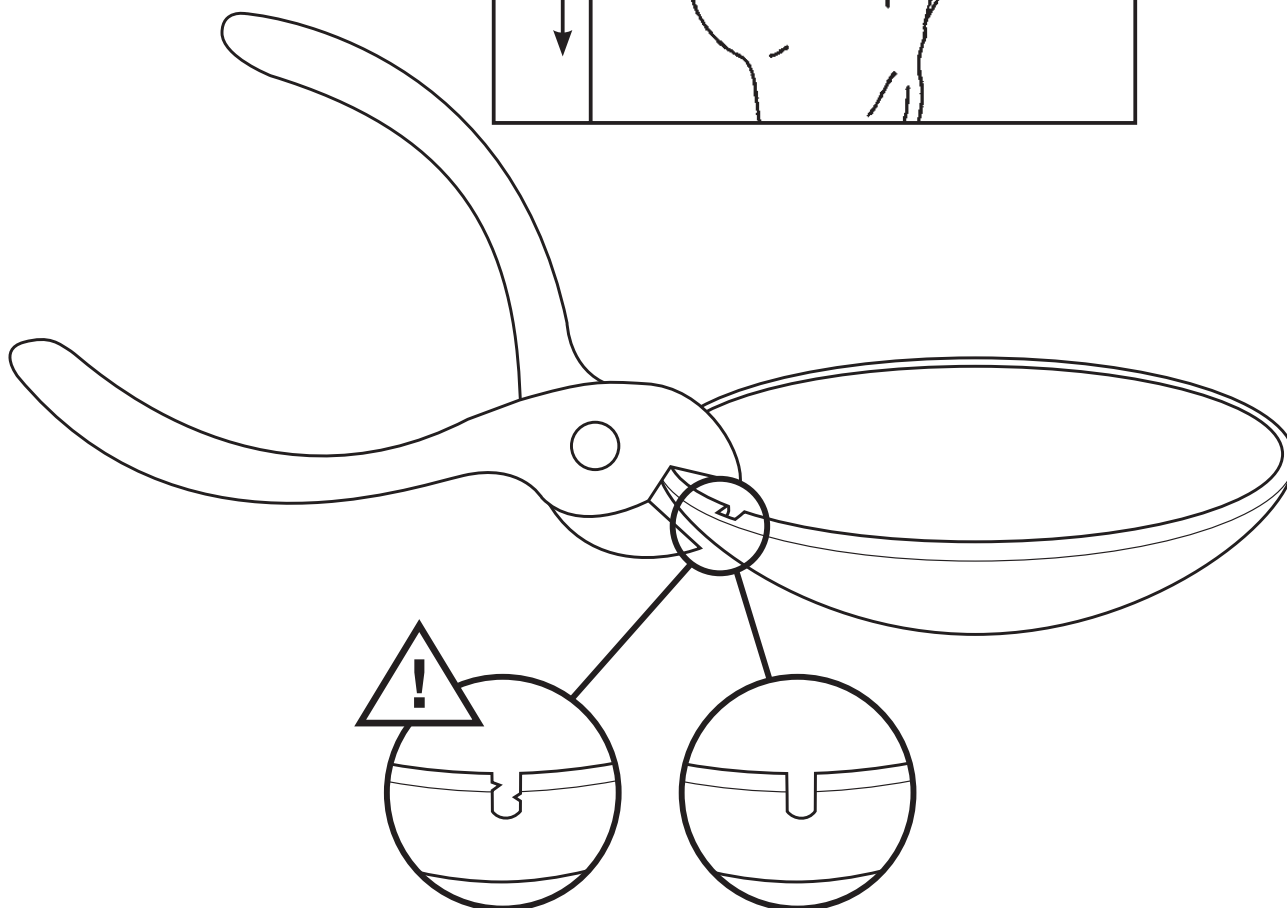
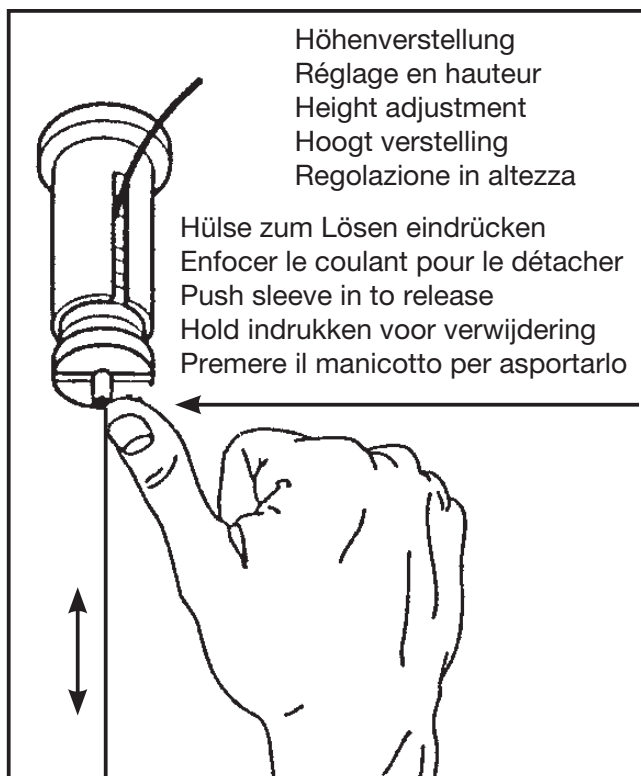
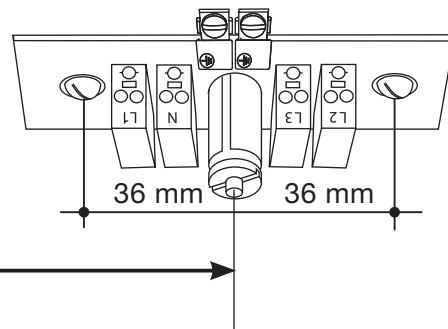
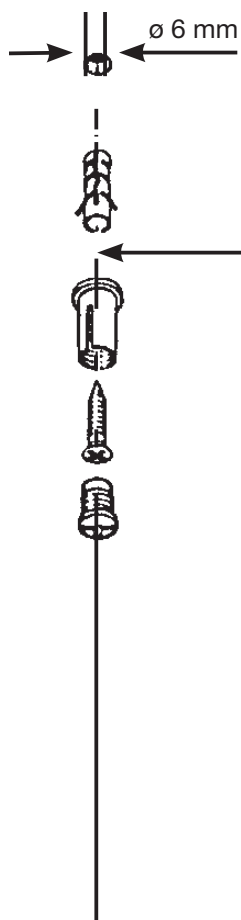


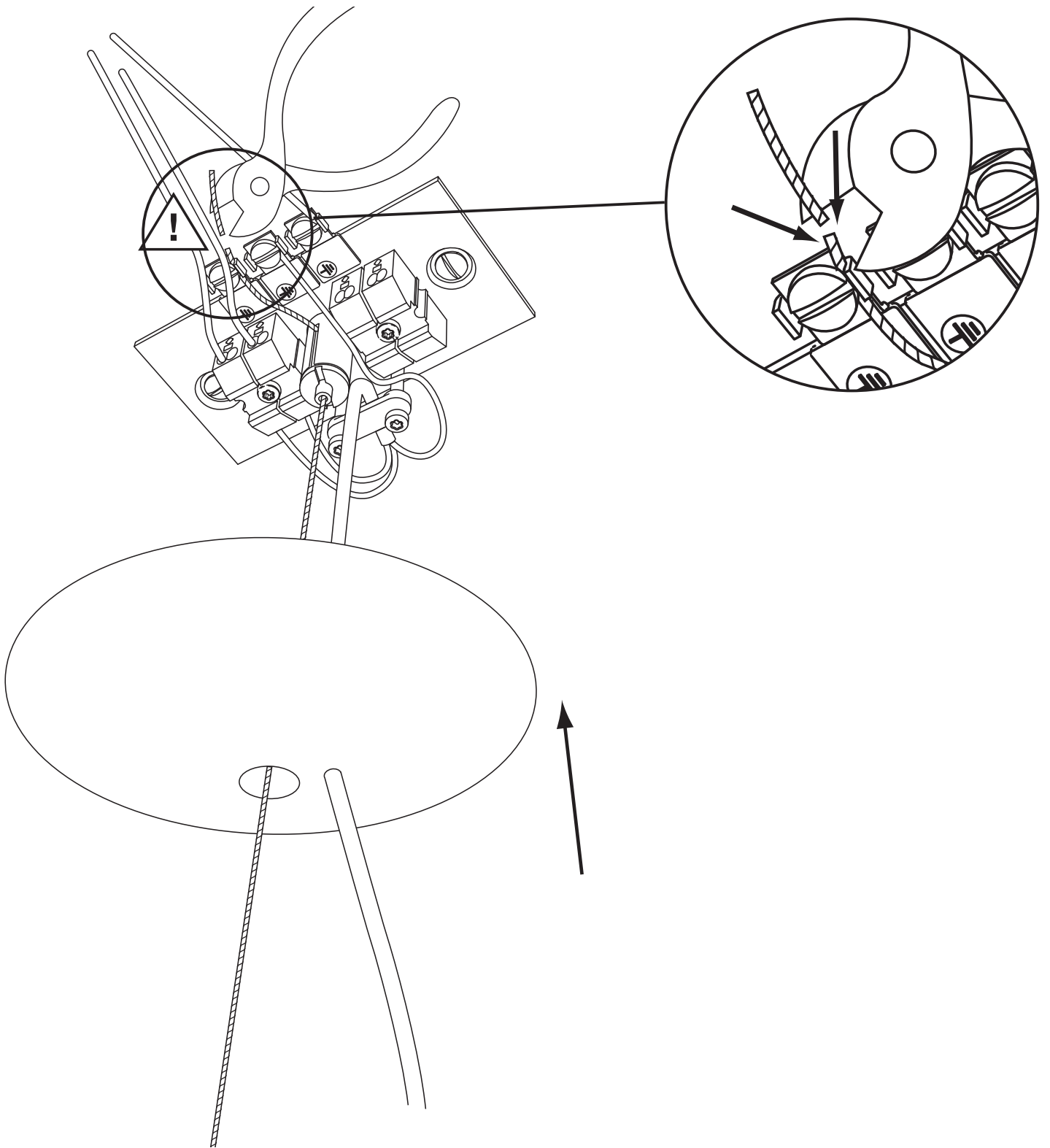
5



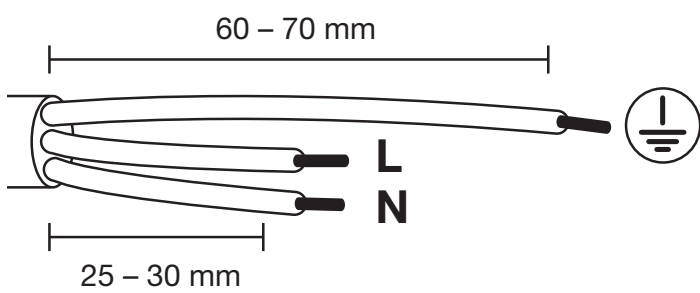
**A** Montage Aufhängung  
Montage suspension  
Installation of suspension

Montage ophanging  
Montaggio sospensione

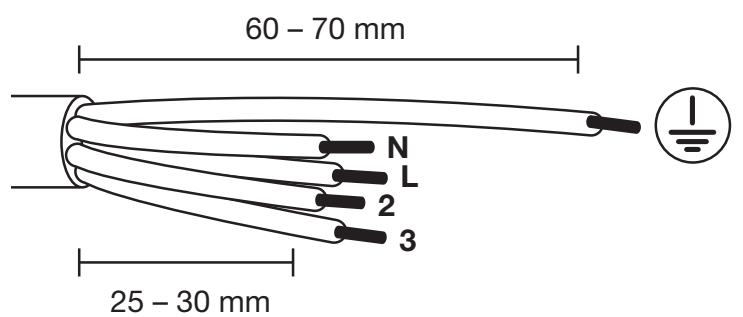




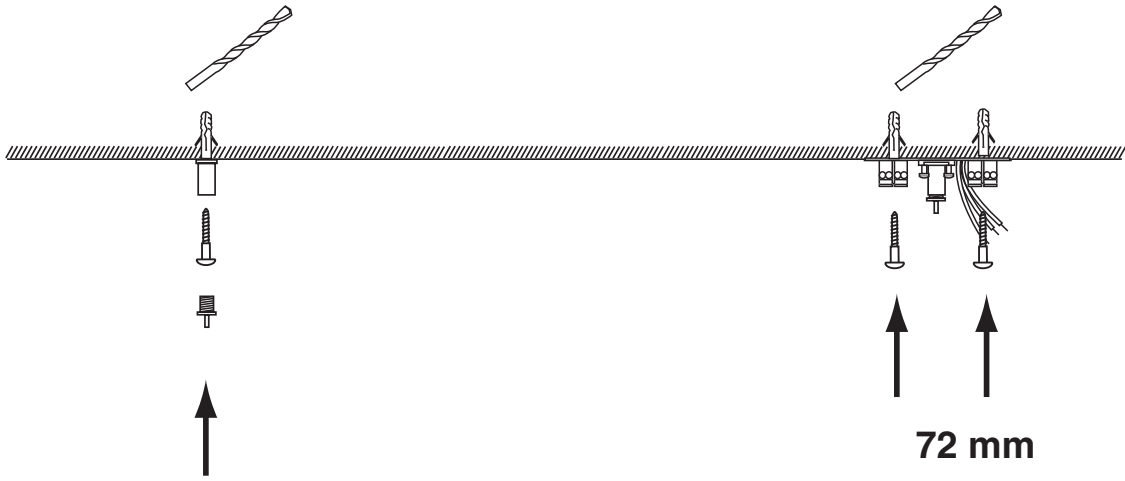
**3 Pole**



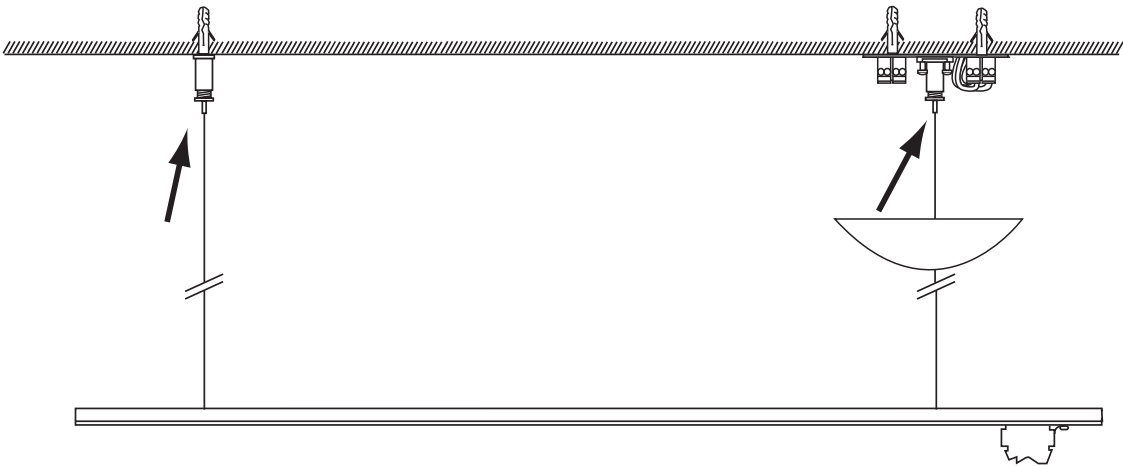
**5 Pole**



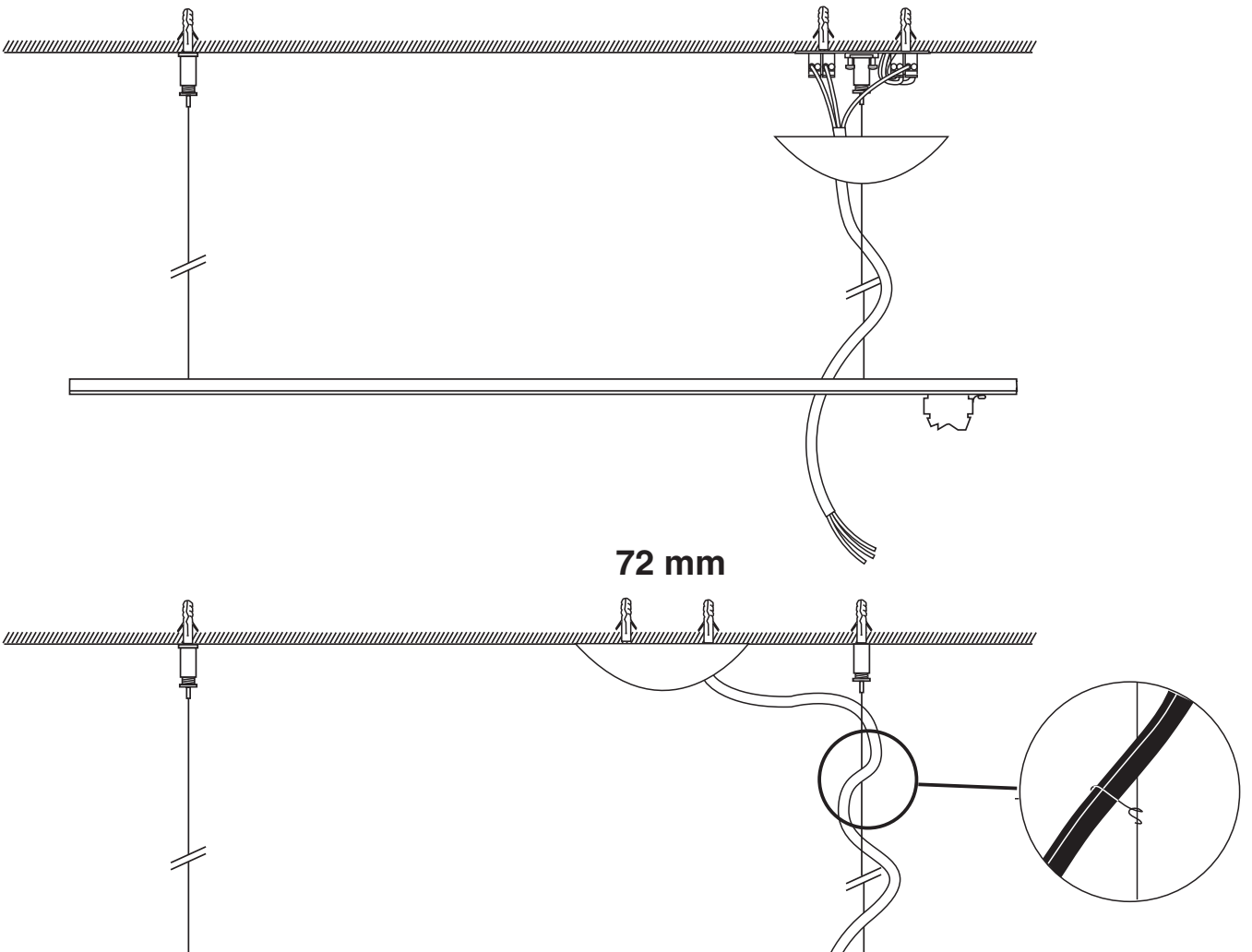
1



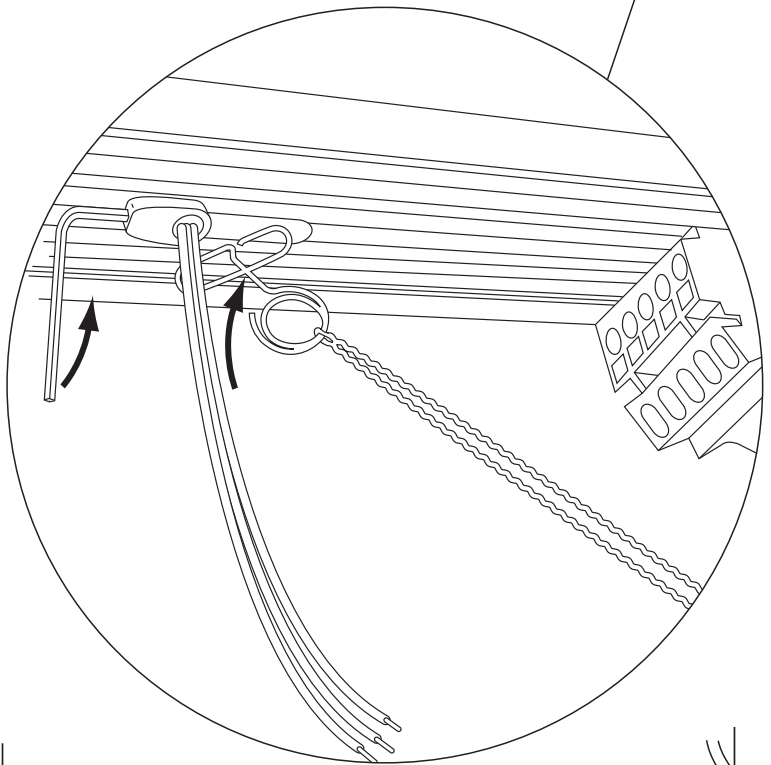
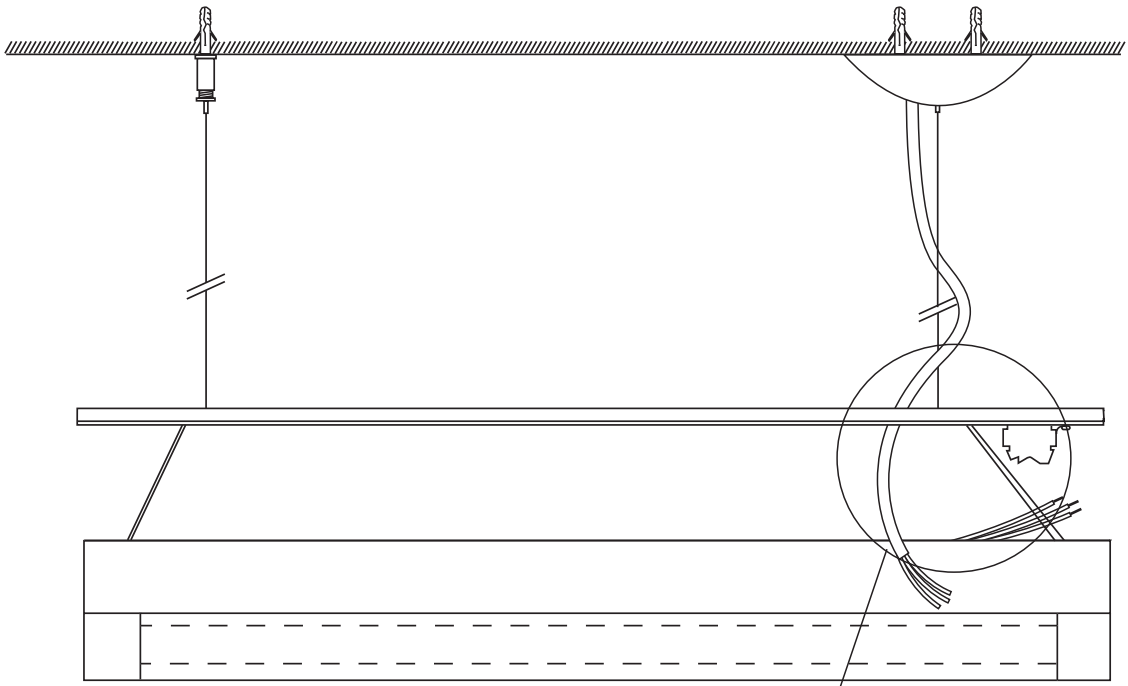
2



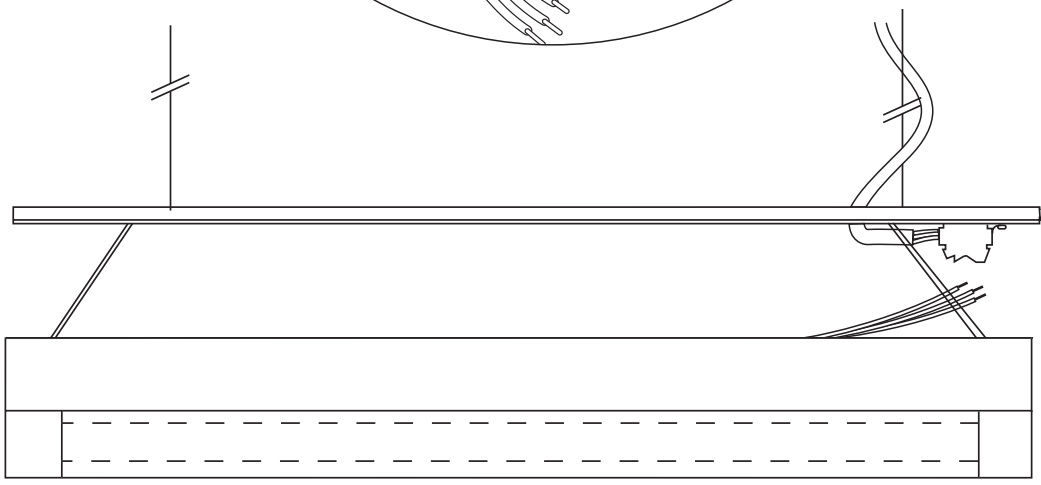
3



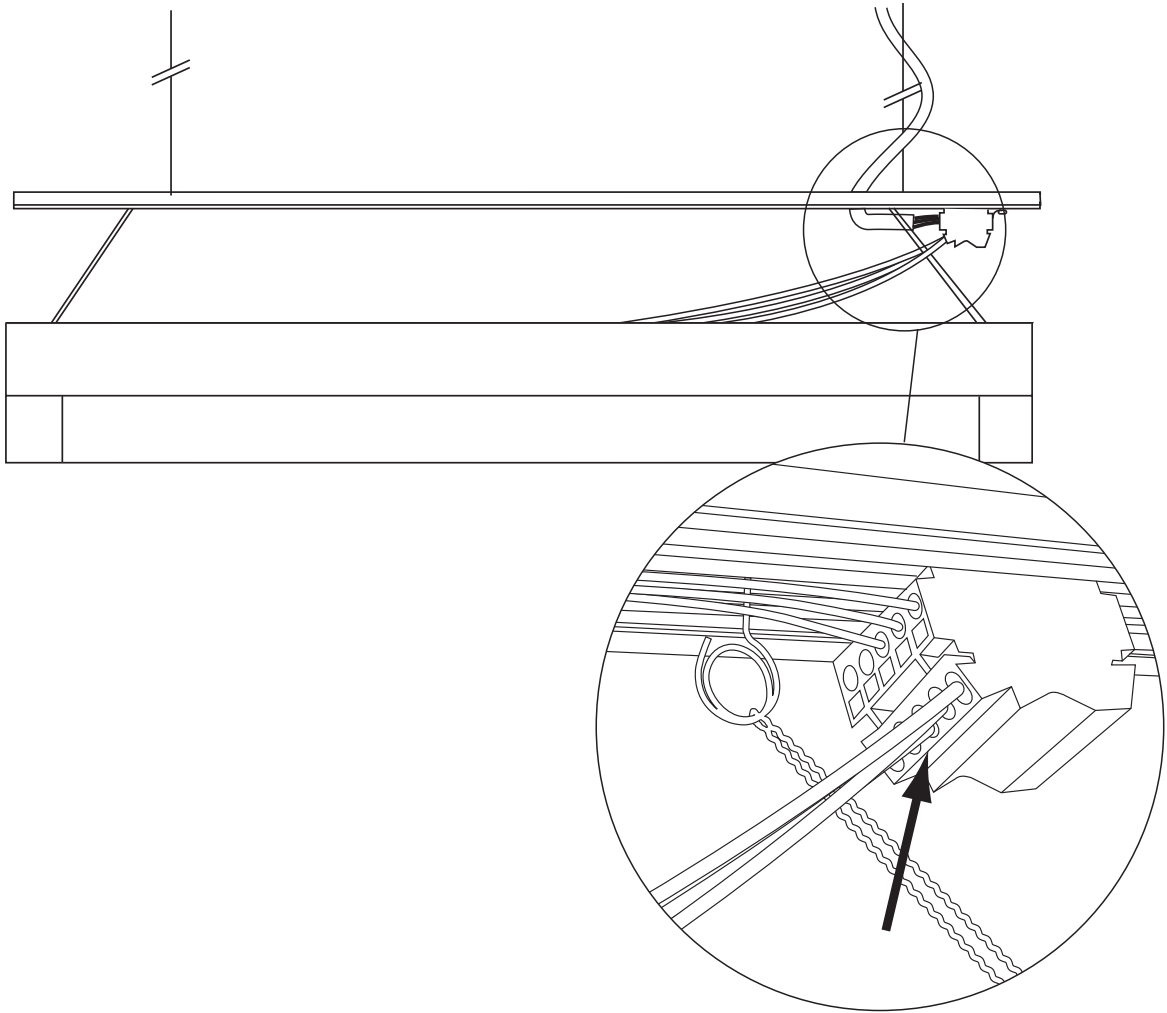
4



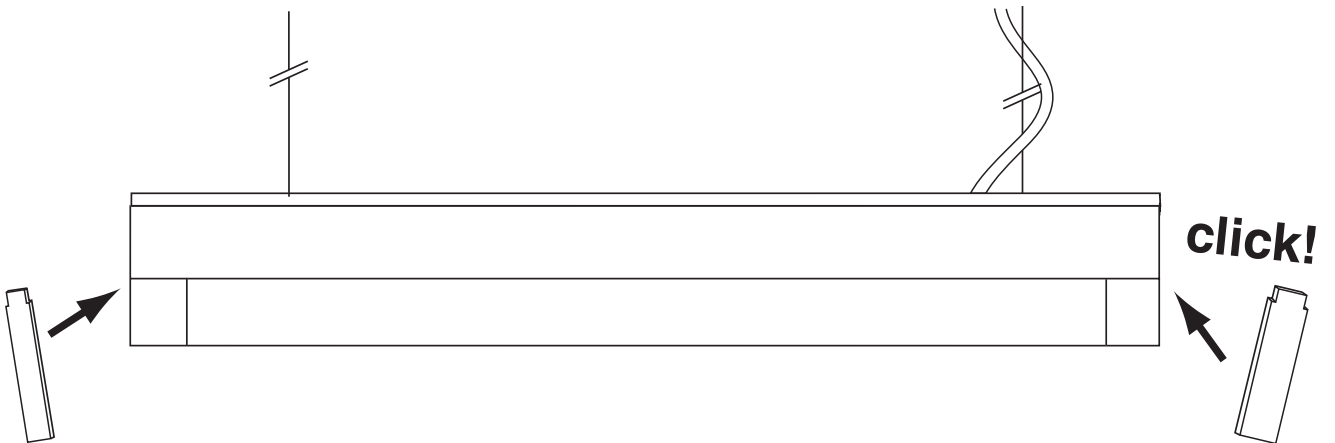
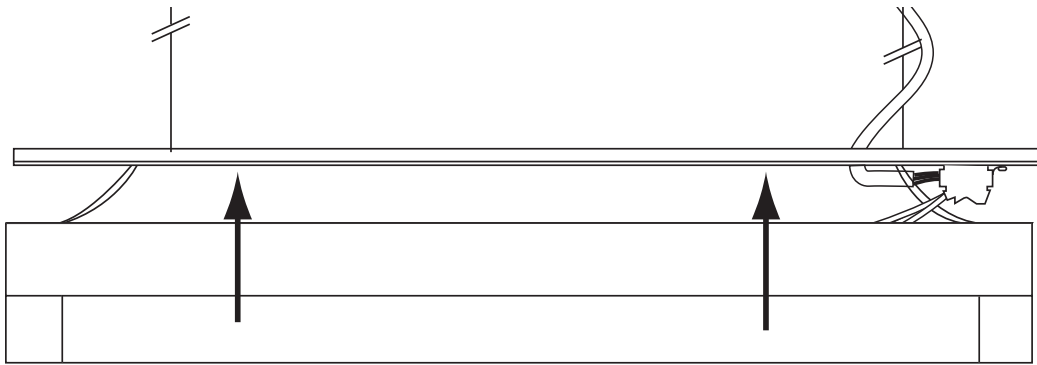
5a



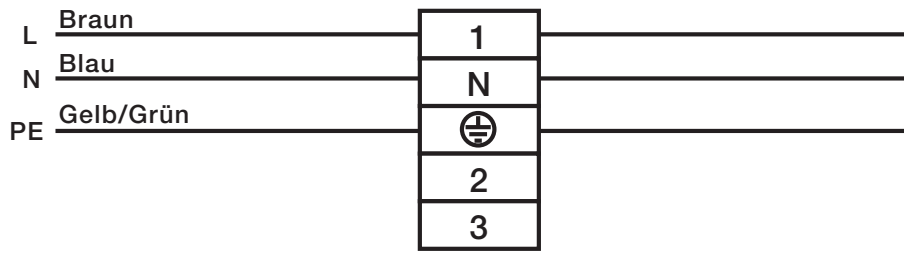
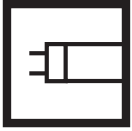
5b



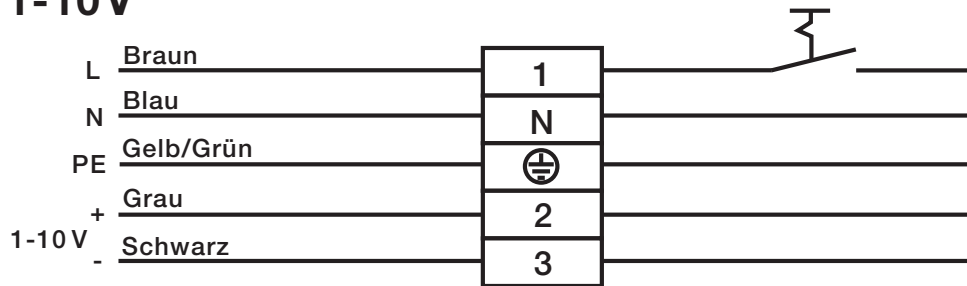
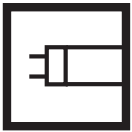
6



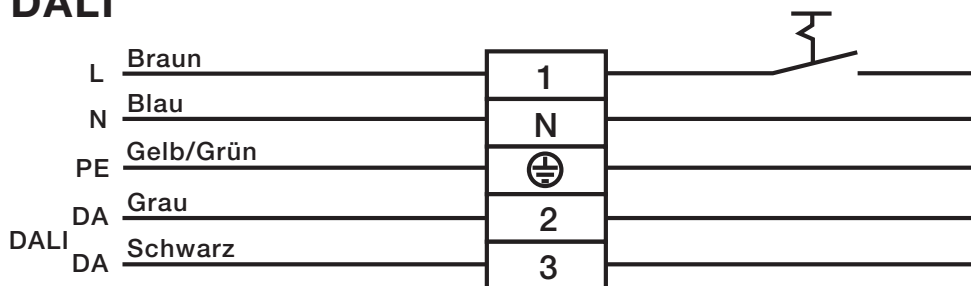
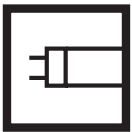
### 3 Pole



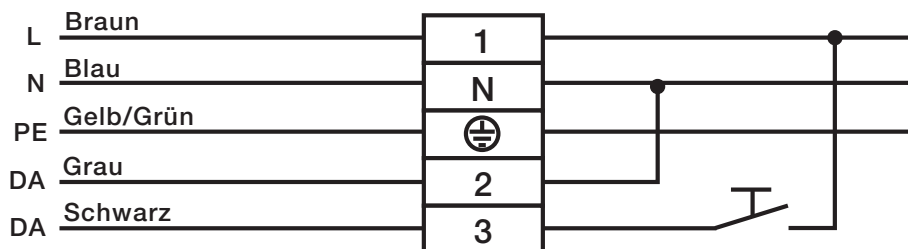
### 5 Pole 1-10V

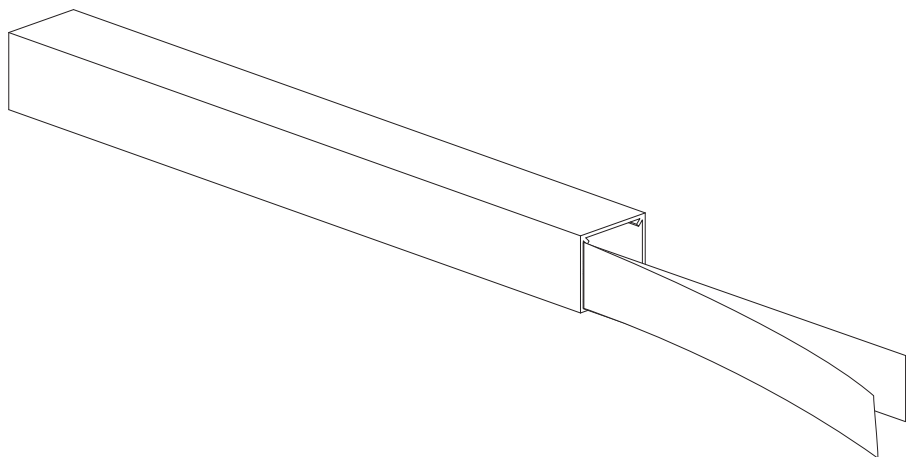
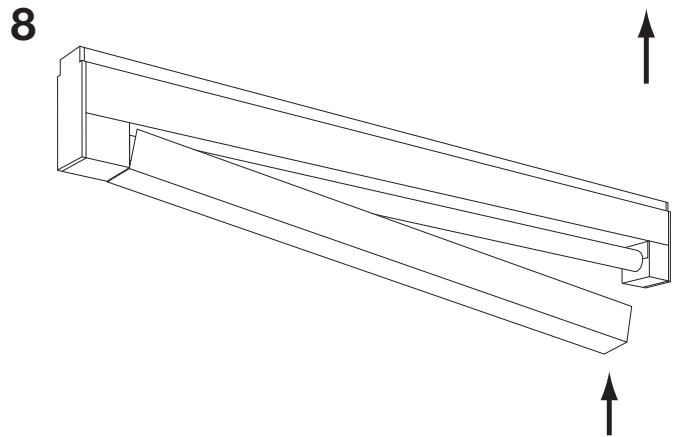
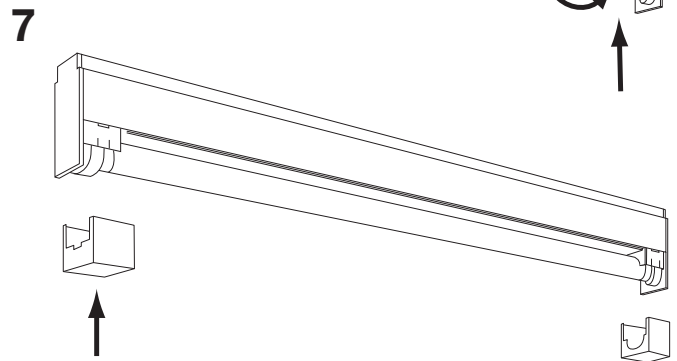
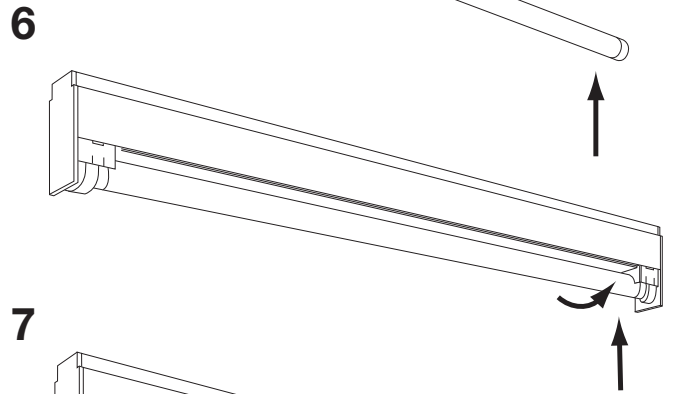
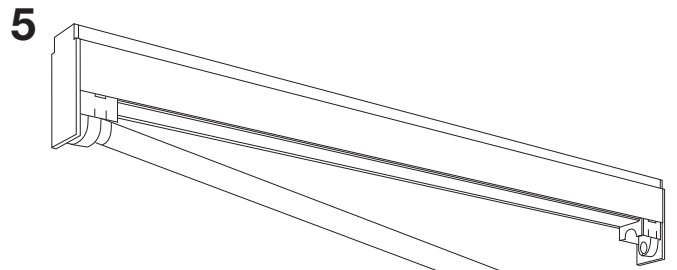
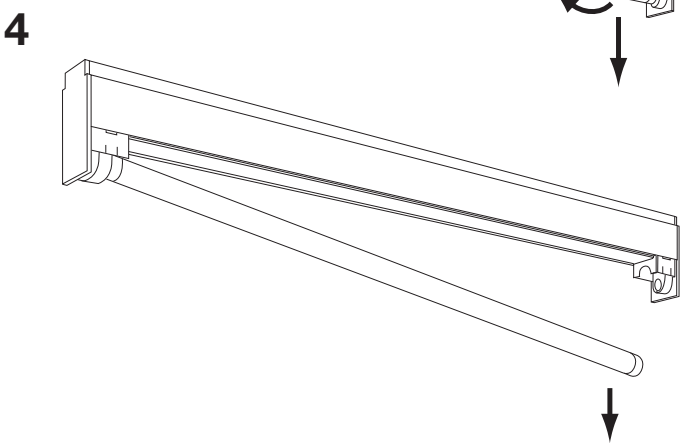
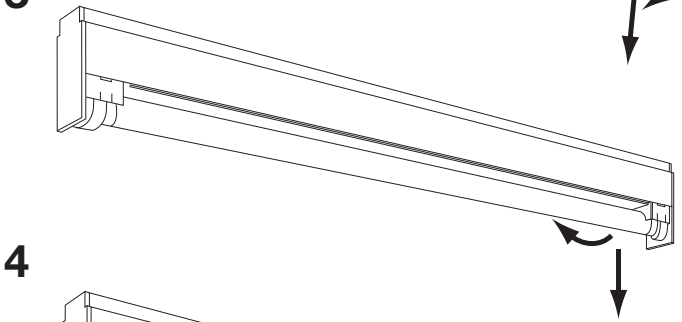
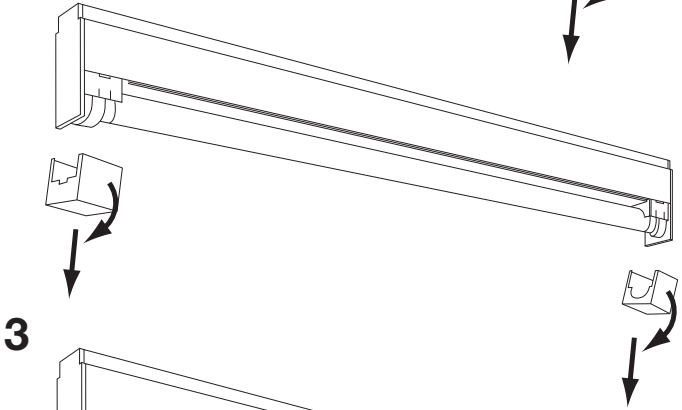
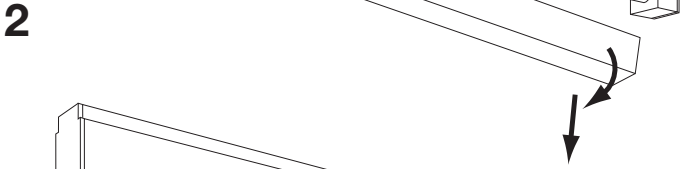
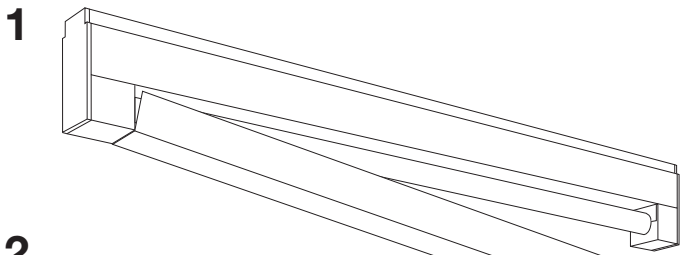


### 5 Pole DALI



### 4/5 Pole Touchdim









**BELUX AG**  
[www.belux.com](http://www.belux.com)