



ARBA 30/32

Montageanleitung **Pendelleuchte**
Assembly instructions **Pendant light**
Montagehandleiding **Pendellamp**
Instructions de montage **Luminaire suspendu**



belux.com/arba

Technische und inhaltliche Änderungen vorbehalten.
Subject to technical modifications and modifications to content.
Technische en inhoudelijke wijzigingen voorbehouden.
Sous réserve de modifications techniques et du contenu.

© Belux AG 08/2015
599 373 03 A

DE **Sicherheitshinweise:** Bei Montage, Reinigungs- und Wartungsarbeiten immer die Stromzufuhr unterbrechen. Wartungsarbeiten dürfen ausschliesslich von einer autorisierten Fachkraft ausgeführt werden. Der elektrische Anschluss darf nur vom Fachmann ausgeführt werden!

EN **Safety information:** Always interrupt the power supply prior to assembly, cleaning or maintenance. Maintenance may only be carried out by authorised technicians. The electrical connection may only be performed by an expert!

NL **Veiligheidsinformatie:** Voor het montage of uitvoeren van reiniging en onderhoud dient altijd de stroomtoevoer te worden afgesloten. Onderhoud mag alleen door bevoegde technici worden uitgevoerd. De elektrische aansluiting mag alleen worden uitgevoerd door een expert!

FR **Informations de sécurité:** L'alimentation électrique doit toujours être coupée avant l'installation ou tout travail de nettoyage ou d'entretien. Les travaux d'entretien peuvent être effectués uniquement par un spécialiste autorisé. Le raccordement électrique doit être effectué uniquement par un spécialiste!

DE **Technische Hinweise:** Eingangsspannung 220-240V 50Hz. Schutzklasse I. Schutzart IP 20. Dieses Produkt ist nur für den Gebrauch in Innenräumen bestimmt. Leuchtmittel: ARBA-30 (Ø 500 mm) 1 x T5 FC (FC) 60W; 2Gx13 Leuchtstofflampe, Ringform; ARBA-32 (Ø 600 mm) 4 x T/E (FSMH) 42W; GX24q=4 Kompaktleuchtstofflampe. Neue Leuchtstofflampen müssen während 100 Betriebsstunden auf Volllast eingebrannt werden. Mehr Informationen erhalten Sie unter: www.belux.com/service. Technische Konformität gemäss EN-Richtlinien.

EN **Technical data:** Input voltage 220-240V 50Hz. Safety category I. IP20 protection rating. This product is intended for indoor use only. Lamp(s): ARBA-30 (Ø 500 mm) 1 x T5 FC (FC) 60W; 2Gx13 circular fluorescent lamp; ARBA-32 (Ø 600 mm) 4 x T/E (FSMH) 42W; GX24q=4 compact fluorescent lamp. New fluorescent lamps must be burnt in for at least 100 operating hours at full load. For more information please visit: www.belux.com/service. Technical conformity according to EU directives.

NL **Technische informatie:** Bedrijfsspanning 220-240V 50Hz. Veiligheidsklasse I. Beschermingsgraad IP 20. Dit product is bestemd alleen voor gebruik binnenshuis. Lamp(en): ARBA-30 (Ø 500 mm) 1 x T5 FC (FC) 60W; 2Gx13 fluorescentielamp ringvorm; ARBA-32 (Ø 600 mm): 4 x T/E (FSMH) 42W; GX24q=4 compacte fluorescentielamp. Nieuwe fluorescentielampen moeten gedurende 100 bedrijfsuren op vollast ingebrand worden. Meer informatie is beschikbaar op: www.belux.com/service. Technische conformiteit volgens EU-richtlijnen.

FR **Informations techniques:** Tension de fonctionnement 220-240V 50Hz. Classe de sécurité I. Indi 13 lampe fluorescente circulaire; ARBA-32 (Ø 600 mm) 4 x T/E (FSMH) 42W; GX24q=4 lampe fluocompacte. Les nouvelles lampes fluorescentes doivent être rodées durant au moins 100 heures de fonctionnement à pleine intensité. Plus d'informations sont disponibles sur: www.belux.com/service. Conformité technique selon les directives de l'UE.

DE **Pflegehinweise:** Arba ist mehrheitlich aus Holz gefertigt. Das Naturprodukt kann sich durch äussere Einflüsse mit der Zeit

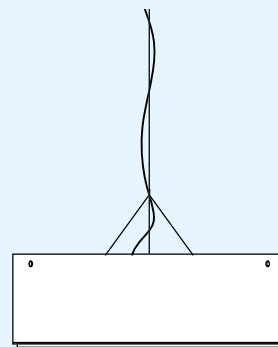
leicht verdunkeln. Arba wurde mit Weissöl behandelt. Bitte reinigen Sie Arba mit einem trockenen Staubwedel oder einem weichen Tuch; starkes Reiben ist zu vermeiden. Diffusor nur mit handelsüblichen, nicht aggressiven Reinigungsmitteln reinigen. Alkohol, Benzol, Aceton oder Säuren können die Oberfläche beschädigen.

EN **Maintenance information:** Arba is mostly made of wood. The natural product may vary because of external factors and become slightly darker with time. Arba has been treated with white oil. Arba should be cleaned using a dry duster or soft cloth. Wipe gently. Diffuser may only be cleaned with commercially available, non-aggressive cleaning agents. Alcohol, benzene, acetone or acids may damage the surface.

NL **Onderhoudsinformatie:** Arba is grotendeels uit hout vervaardigd. Dit natuurproduct kan door invloeden van buitenaf na verloop van tijd wat donkerder worden. Arba is met paraffineolie behandeld. Maak Arba schoon met een droge plumeau of met een zachte doek; hard wrijven is sterk af te raden. Reinig de diffuser uitsluitend met in de handel verkrijgbare, niet-agressieve schoonmaakmiddelen. Alcohol, benzeen, aceton of zuren kunnen het oppervlak aantasten.

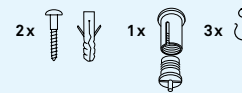
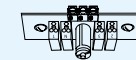
FR **Information d'entretien:** Arba est essentiellement fabriquée en bois. Ce produit naturel peut foncer avec le temps du fait des influences extérieures. Arba a été traitée à l'huile claire. Nettoyez Arba à l'aide d'un plumeau ou d'un chiffon doux, évitez de frotter fortement. Nettoyez le diffuseur uniquement avec des produits nettoyeurs non agressifs disponibles dans le commerce. Alcool, benzène, acétone et acides peuvent détériorer la surface.

Lieferumfang Scope of delivery Leveringsomvang Contenu de la livraison



ARBA 30 (Ø 500 mm)
ARBA 32 (Ø 600 mm)

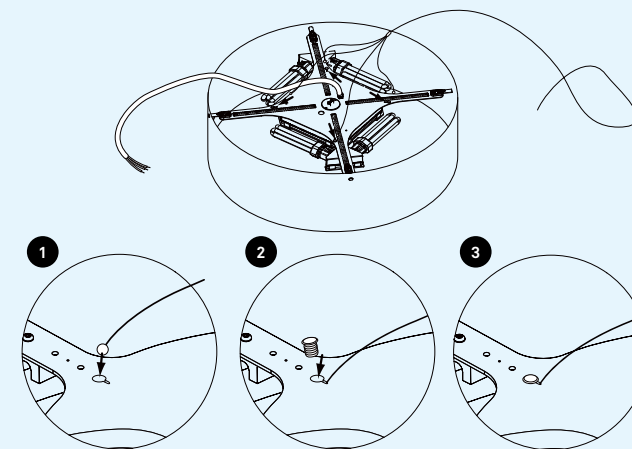
DE Deckenanschluss
EN Ceiling connection
NL Plafondaansluiting
FR Branchement plafond
59134600



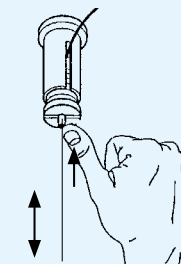
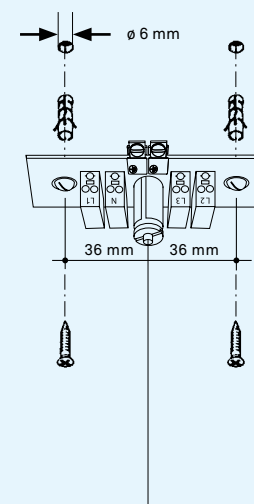
30/32

Montageanleitung Assembly instructions Montagehandleiding Instruction de montage

1.



2.



DE **Höhenverstellung:**
Hülse zum Lösen eindrücken
EN **Height adjustment:**
Push sleeve in to release
NL **Hoogt verstelling:**
Hold indrukken voor verwijdering
FR **Réglage en hauteur:**
Enfocer le coulant pour le détacher

BELUX ARBA-30/32

Diese Leuchte ist geeignet für Leuchtmittel der Energieklassen:

A

874/2012

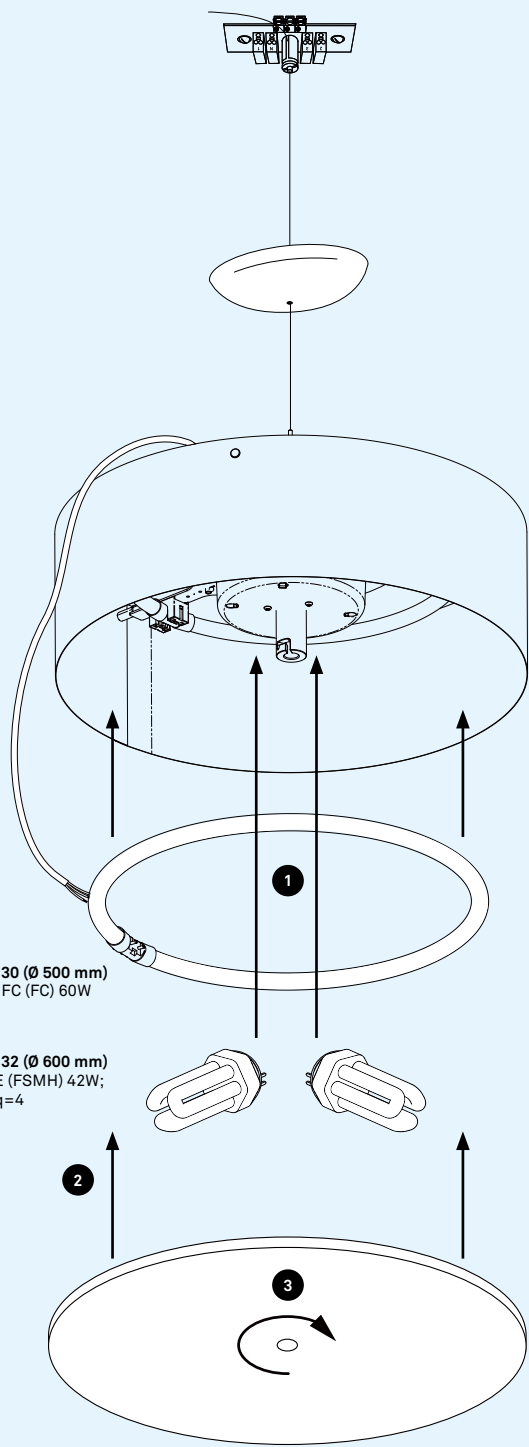
BELUX ARBA-30/32

This luminaire is suitable for lamps from the following energy classes:

A

874/2012

3.

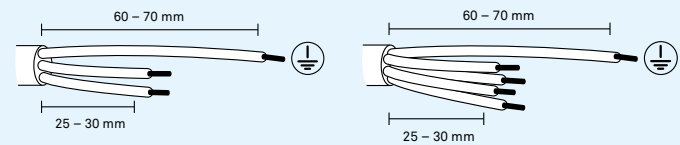


ARBA 30 (Ø 500 mm)
1 x T5 FC (FC) 60W

ARBA 32 (Ø 600 mm)
4 x T/E (FSMH) 42W;
GX24q=4

4.

DE Elektrischer Anschluss
EN Electrical connection
NL Elektrische aansluiting
FR Connexion électrique

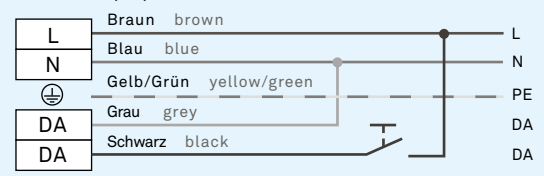


Input: 220-240V / 50Hz

On/Off (00)

L	Braun brown	L
N	Blau blue	N
⊖	Gelb/Grün yellow/green	PE

Touchdim (TD)

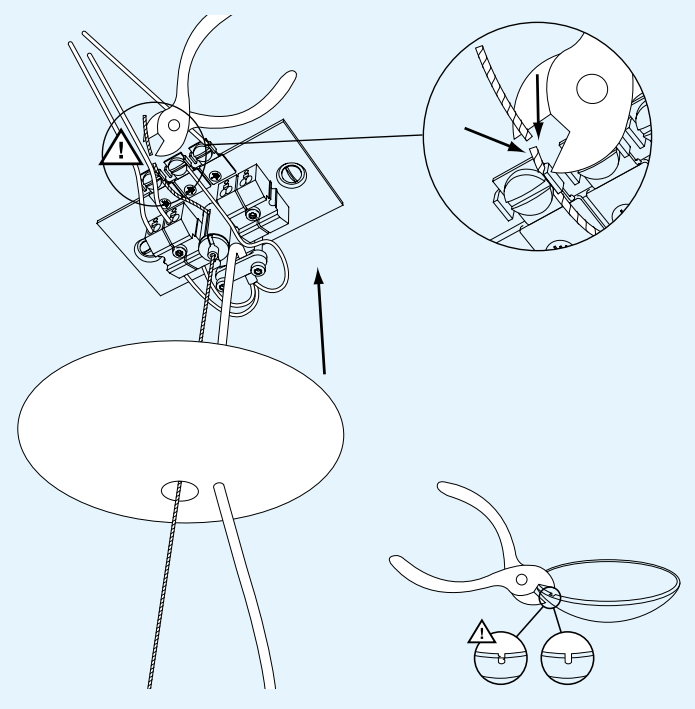


DALI (DD)

L	Braun brown	L
N	Blau blue	N
⊖	Gelb/Grün yellow/green	PE
DA	Grau grey	DA
DA	Schwarz black	DA

DE Die Steuerleitungen (DA) sind polaritätsneutral
EN The control wires (DA) are polarity insensitive
NL De controle draden (DA) zijn polariteitsongevoelig
FR Les fils de commande (DA) ne sont pas polarisés

5.



BELUX ARBA-30/32

Deze verlichtingsarmatuur is geschikt voor lampen uit de volgende energieklassen:

874/2012

BELUX ARBA-30/32

Ce luminaire convient pour les lampes des classes énergétiques suivantes :

874/2012