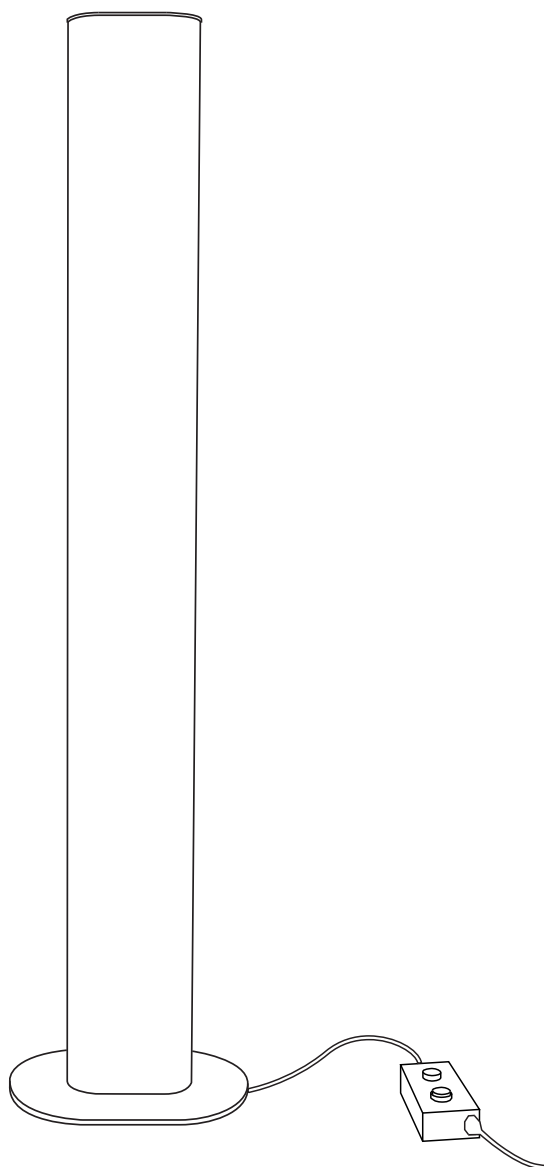


LEIA -10/-12

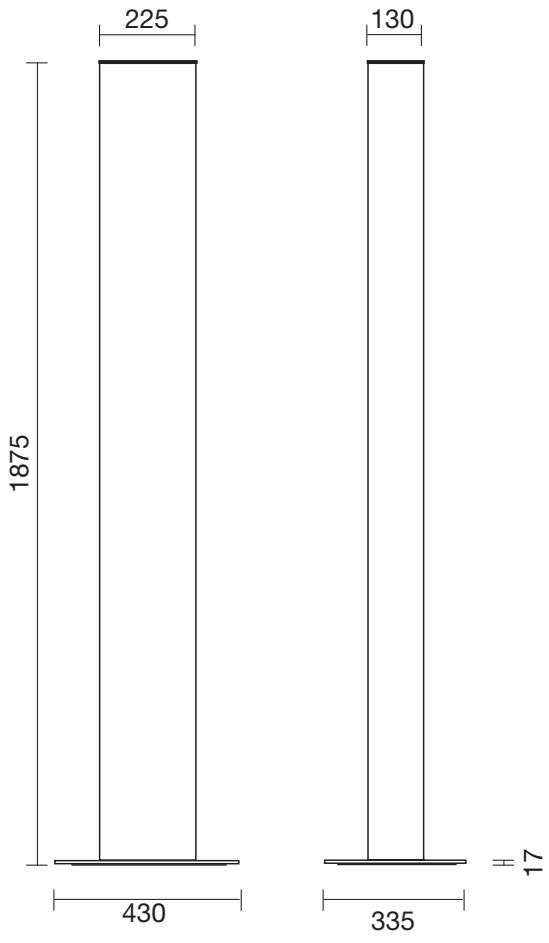
Stehleuchte
Floor lamp
Lampadaire
Staande lamp
Piantana

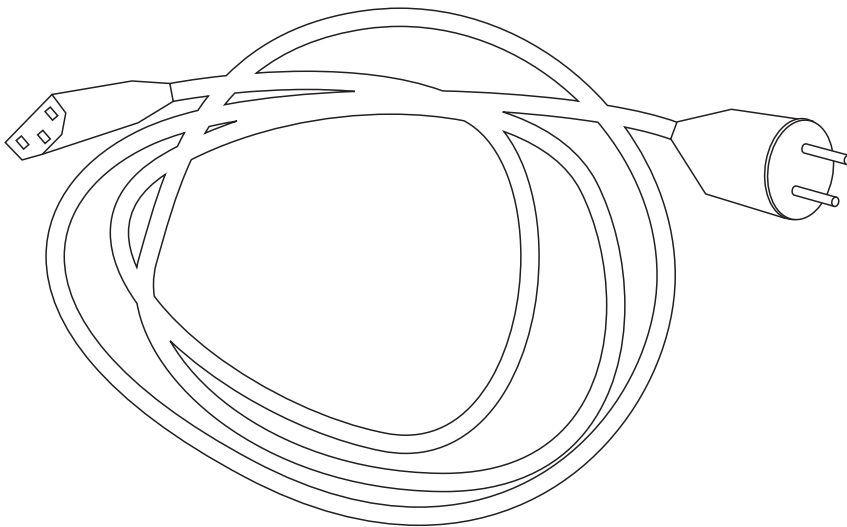
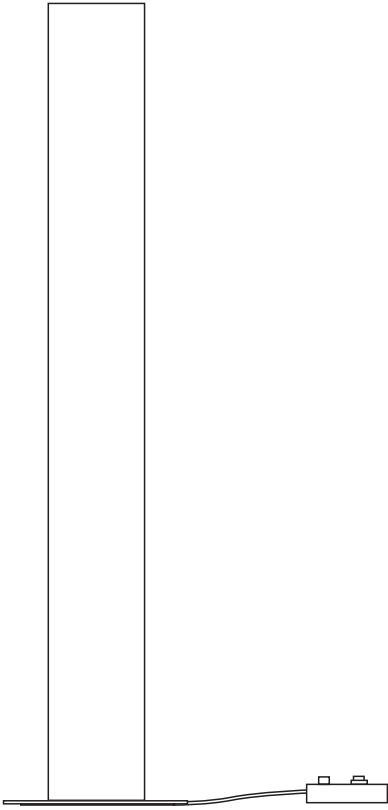


Montageanleitung
Assembly Instructions
Instruction de montage
Montagehandleiding
Istruzioni di montaggio



LEIA-10





Technische Hinweise

Technical Information

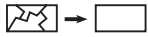
Indications techniques



- Beim Leuchtmittelwechsel immer Stromzufuhr durch Ausziehen des Steckers aus der Steckdose unterbrechen!
- Wenn die Leuchte in Betrieb ist, besteht beim Leuchtmittel Verbrennungsgefahr!

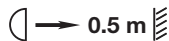
- When changing the illuminants, always disconnect the power supply by pulling the plug from the socket!!
- When switched on, the lamp may cause burns when touched!

- Lors du changement de l'ampoule, toujours couper l'alimentation électrique en débranchant la prise.
- Lorsque la lampe est allumée, vous pouvez vous brûler avec l'ampoule!
- Il est interdit de mettre la lampe en oeuvre sans vitre de protection. Remplacer immédiatement la vitre protectrice si elle est cassée.



- Leuchte darf ohne Schutzglas nicht in Betrieb genommen werden. Gebrochenes Schutzglas sofort ersetzen.

- Light must not be operated without the protective glass. Replace broken protective glass immediately.



- Mindestabstand zur angestrahlten Fläche 0,5 m.

- Minimum distance from illuminated surface 0.5 m.

- Distance minimale de la surface éclairée 0,5 m.



- Eingangsspannung 220-240V 50/60Hz

- Input voltage 220-240V 50/60Hz

- Tension d'entrée 220-240V 50/60Hz



- Leuchtmittel **LEIA-10**
1x HDG 230-230-R7s-114,2
LEIA-12
MD/UB-70/42/1A-H-RX7s-19/120/P45

- Lamp **LEIA-10**
1x HDG 230-230-R7s-114,2
LEIA-12
MD/UB-70/42/1A-H-RX7s-19/120/P45

- Ampoule **LEIA-10**
1x HDG 230-230-R7s-114,2
LEIA-12
MD/UB-70/42/1A-H-RX7s-19/120/P45



- Leuchtmittel 2x FDH-49-830/1B-L/
P-G5-16/1449

- Lamp 2x FDH-49-830/1B-L/
P-G5-16/1449

- Ampoule 2x FDH-49-830/1B-L/
P-G5-16/1449



- Leuchten nur mit handelsüblichen, nicht aggressiven Reinigungsmitteln reinigen

- Use only commercially available non-aggressive cleaning agents for cleaning the lamps

- Ne nettoyer les lampes qu'avec des nettoyants non agressifs en vente dans le commerce

- Bitte reinigen Sie die Leuchte ausschliesslich mit dem beigelegten antistatischen Tuch. Alkohol, Benzol, Aceton oder Säuren können die Oberfläche beschädigen.

- Please clean the light using only the antistatic cloth supplied. Alcohol, benzol, acetone or acids can damage the surface.

- Nettoyez uniquement la lampe avec le chiffon antistatique qui y était joint. L'utilisation d'alcool, de benzène, d'acétone ou d'acides peut endommager la surface.



- Leuchte darf nicht im Freien verwendet werden

- Lamp must not be used in the open

- Ne pas utiliser la lampe à l'extérieur



- Schutzklasse I

- Safety class I

- Classe de protection I



- Technische Konformität gemäss EN-Richtlinien

- Technical conformity according to European Standard guidelines

- Conformité technique selon les directives EN

Technische aanwijzingen

Informazioni tecniche



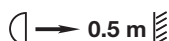
- Bij de wissel van verlichtingsmiddelen steeds stroomtoevoer onderbreken door de stekker uit het stopcontact te trekken!
- Een brandende lamp is heet. Pas op voor verbrandingsgevaar!

- Quando si cambia la lampadina interrompere sempre l'alimentazione elettrica staccando la spina dalla presa!
- Pericolo di scottature! Non toccare la lampadina quando la lampada è accesa!



- De lamp mag zonder veiligheidsglas niet worden gebruikt. Een gebroken veiligheidsglas onmiddellijk vervangen.

- La luce non può essere messa in funzione senza il vetro di protezione. Rimuovere subito se il vetro è rotto.



- Ten minste een afstand van 0,5 meter ten opzichte van het bestraalde oppervlak houden.

- Distanza minima dalla superficie irradiata 0,5 m



- Ingangsspanning 220-240V 50/60Hz

- Tensione di alimentazione 220-240V 50/60Hz



- Lamp
LEIA-10
1x HDG 230-230-R7s-114,2
LEIA-12
MD/UB-70/42/1A-
H-RX7s-19/120/P45

- Lampadina alogena
LEIA-10
1x HDG 230-230-R7s-114,2
LEIA-12
MD/UB-70/42/1A-
H-RX7s-19/120/P45



- Lamp
2x FDH-49-830/1B-L/
P-G5-16/1449

- Lampadina
2x FDH-49-830/1B-L/
P-G5-16/1449



- Reinig de lampen uitsluitend met normale in de handel verkrijgbare, niet agressieve reinigingsproducten
- Reinig deze lampen uitsluitend met een antistatische doek. Alcohol, benzeen, aceton of zuren kunnen het oppervlak beschadigen.

- Pulire la lampada solamente con i normali detersivi non aggressivi che si trovano in commercio
- Si raccomanda di pulire la lampada esclusivamente con un panno antistatico. Alcool, acetone o altri genti aggressivi possono danneggiare la superficie.



- De lamp mag niet in openlucht gebruikt worden

- La lampada non può essere utilizzata all'aperto



- Beschermingsklasse I

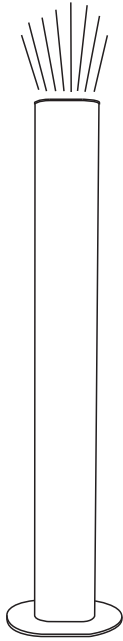
- Classe di protezione I



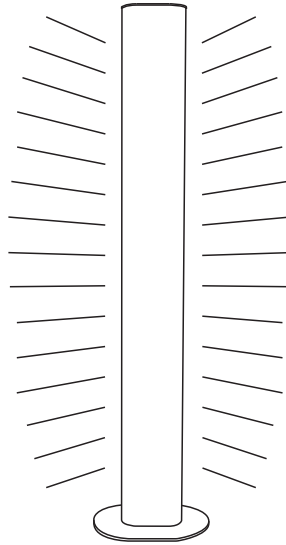
- Technische gelijkvormigheid volgens EN-richtlijnen

- Conformità tecnica secondo le Direttive EN

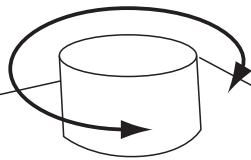
DIM.



ON / OFF / DIM.



**DIM.
ON / OFF**

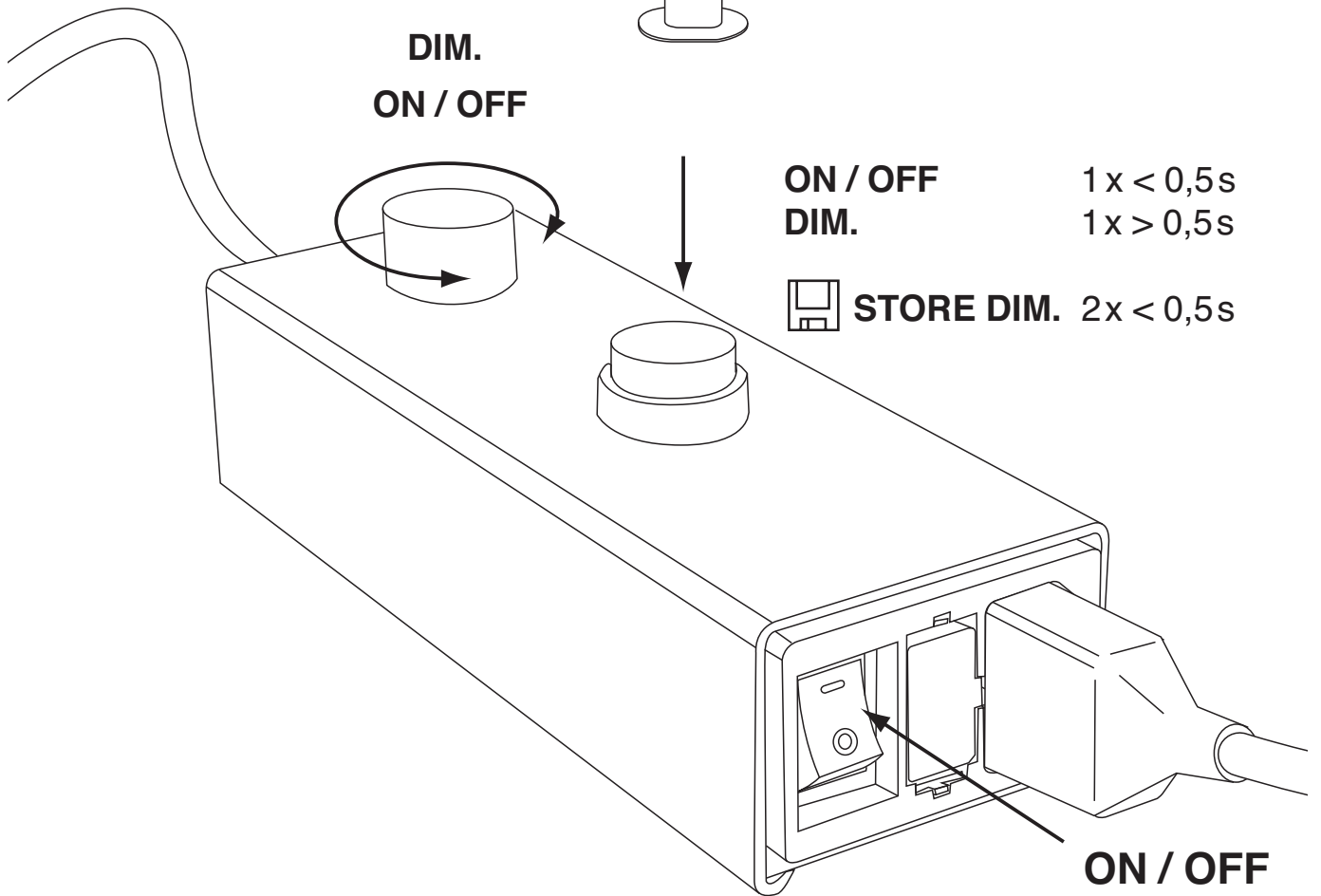
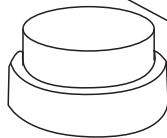


**ON / OFF
DIM.**

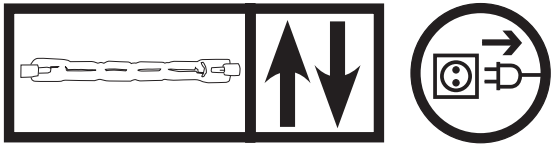
1x < 0,5s
1x > 0,5s



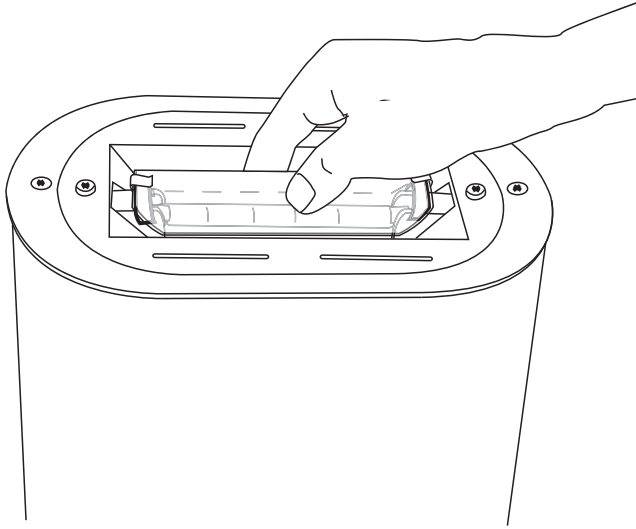
STORE DIM. 2x < 0,5s



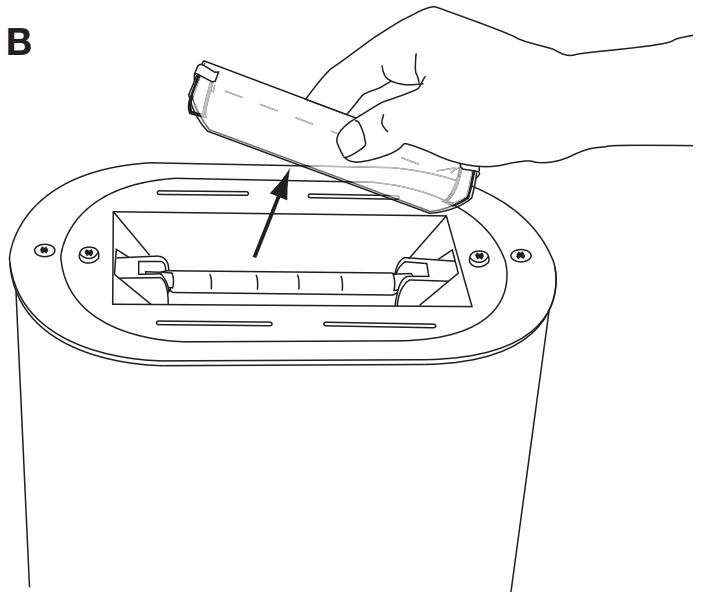
ON / OFF



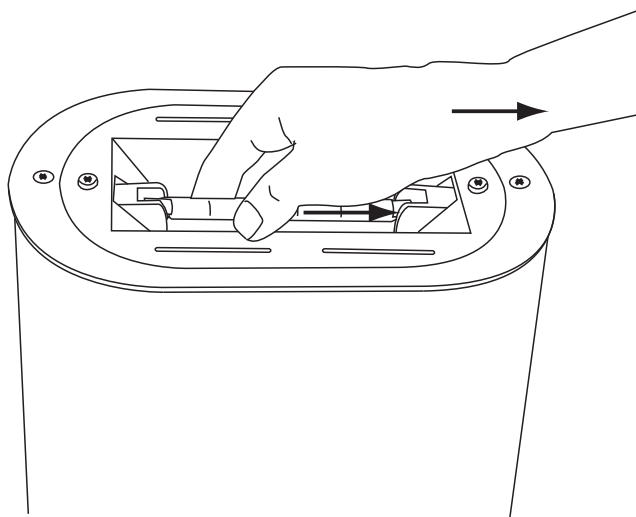
A



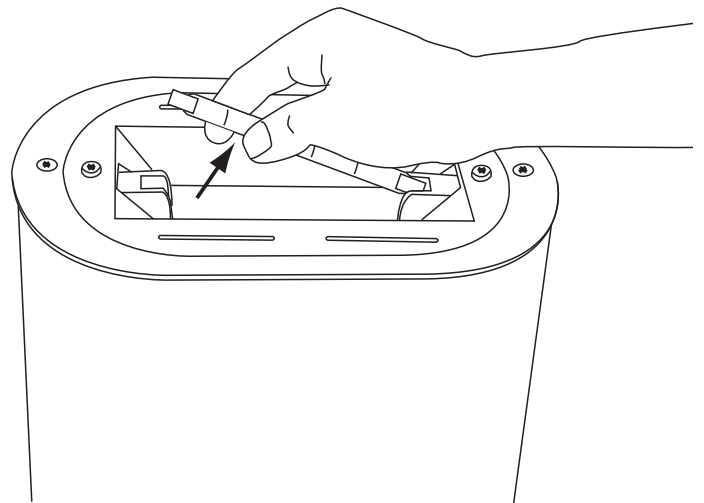
B

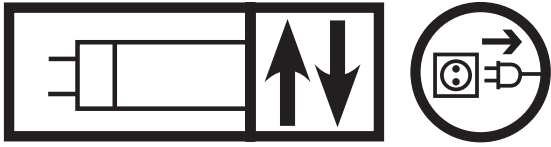


C

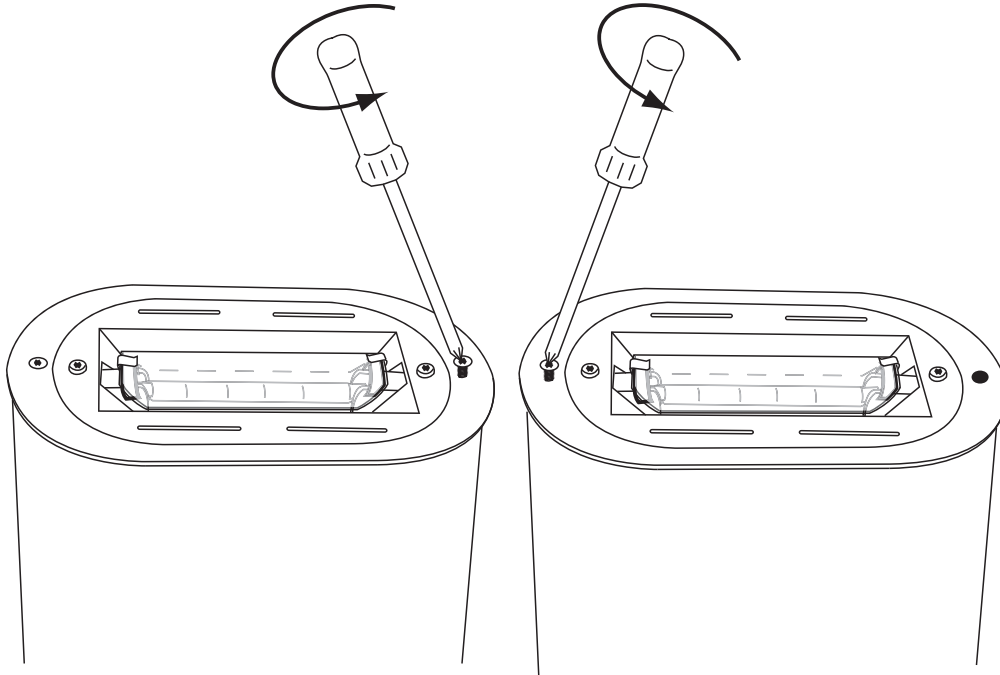


D

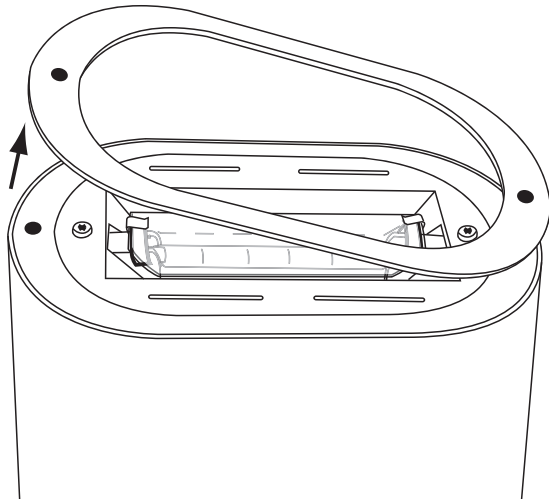




A



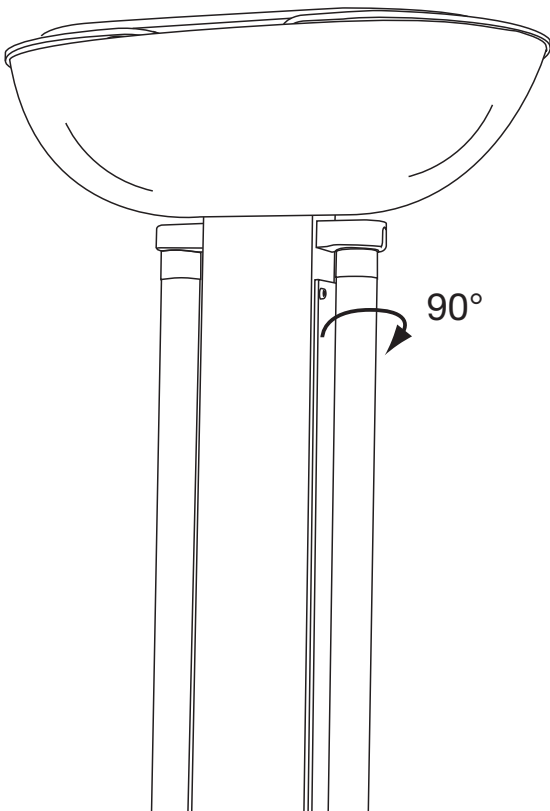
B



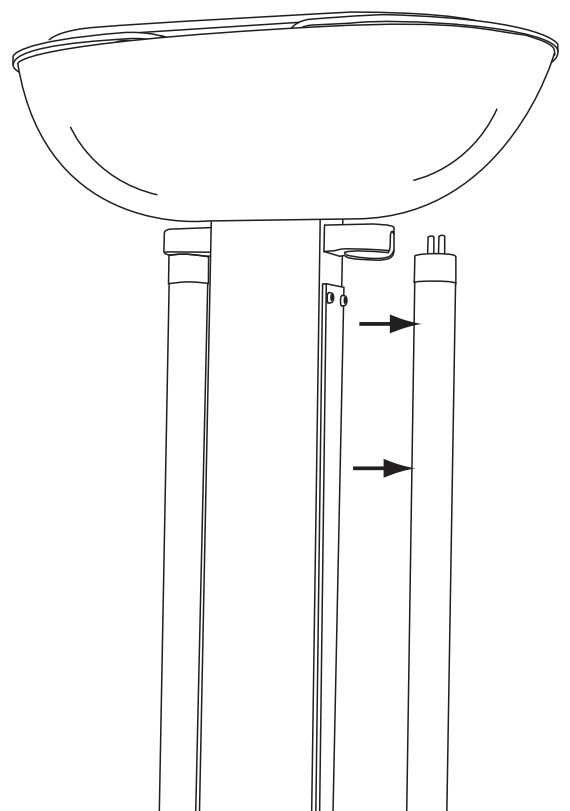
C

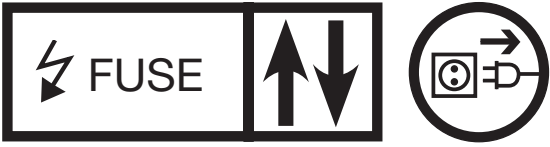


D

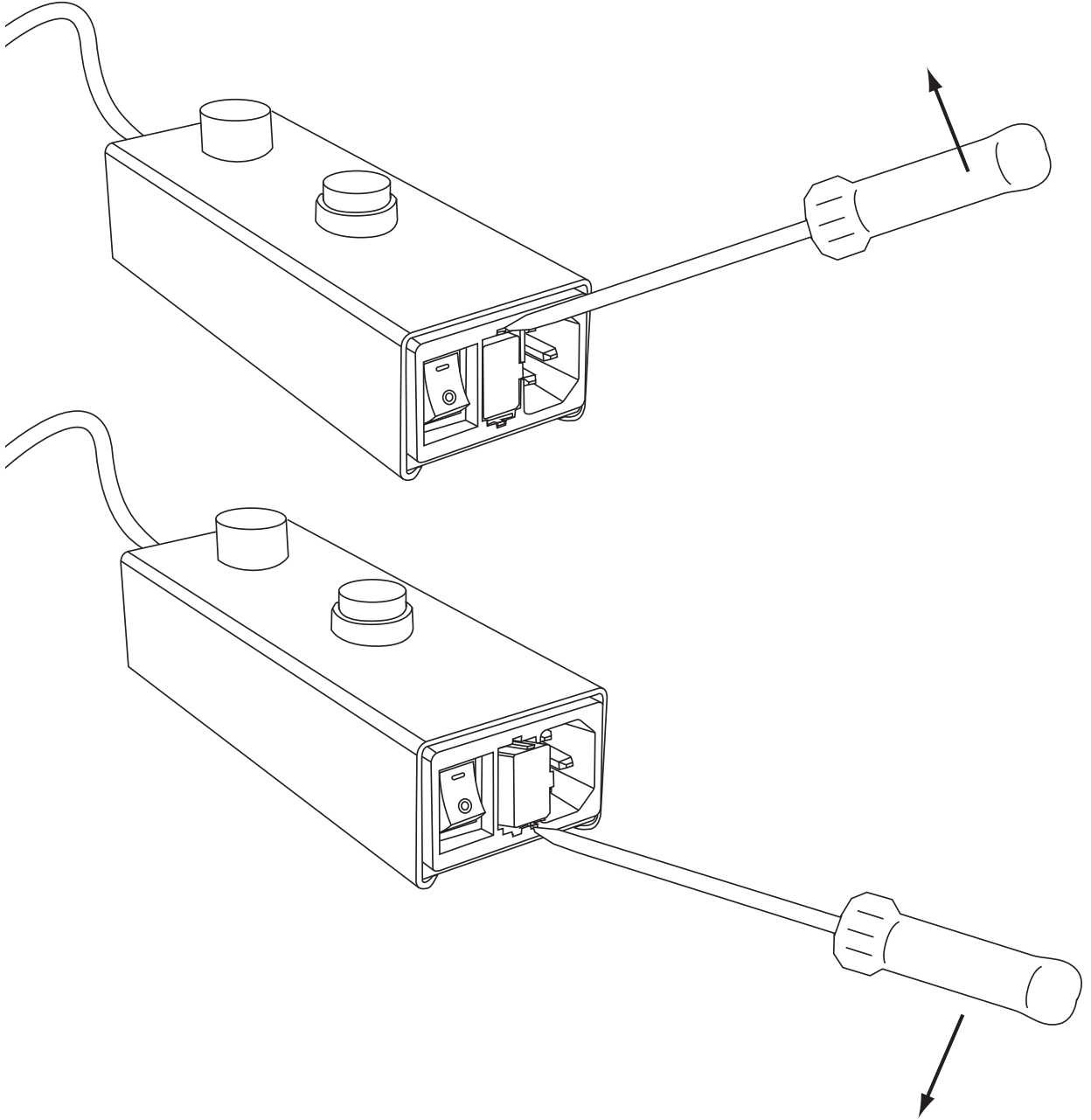


E

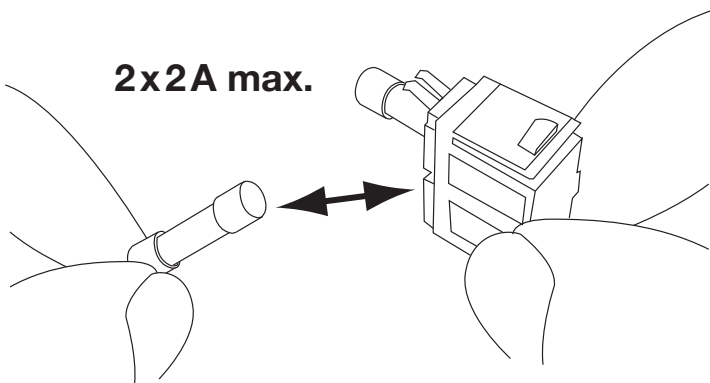
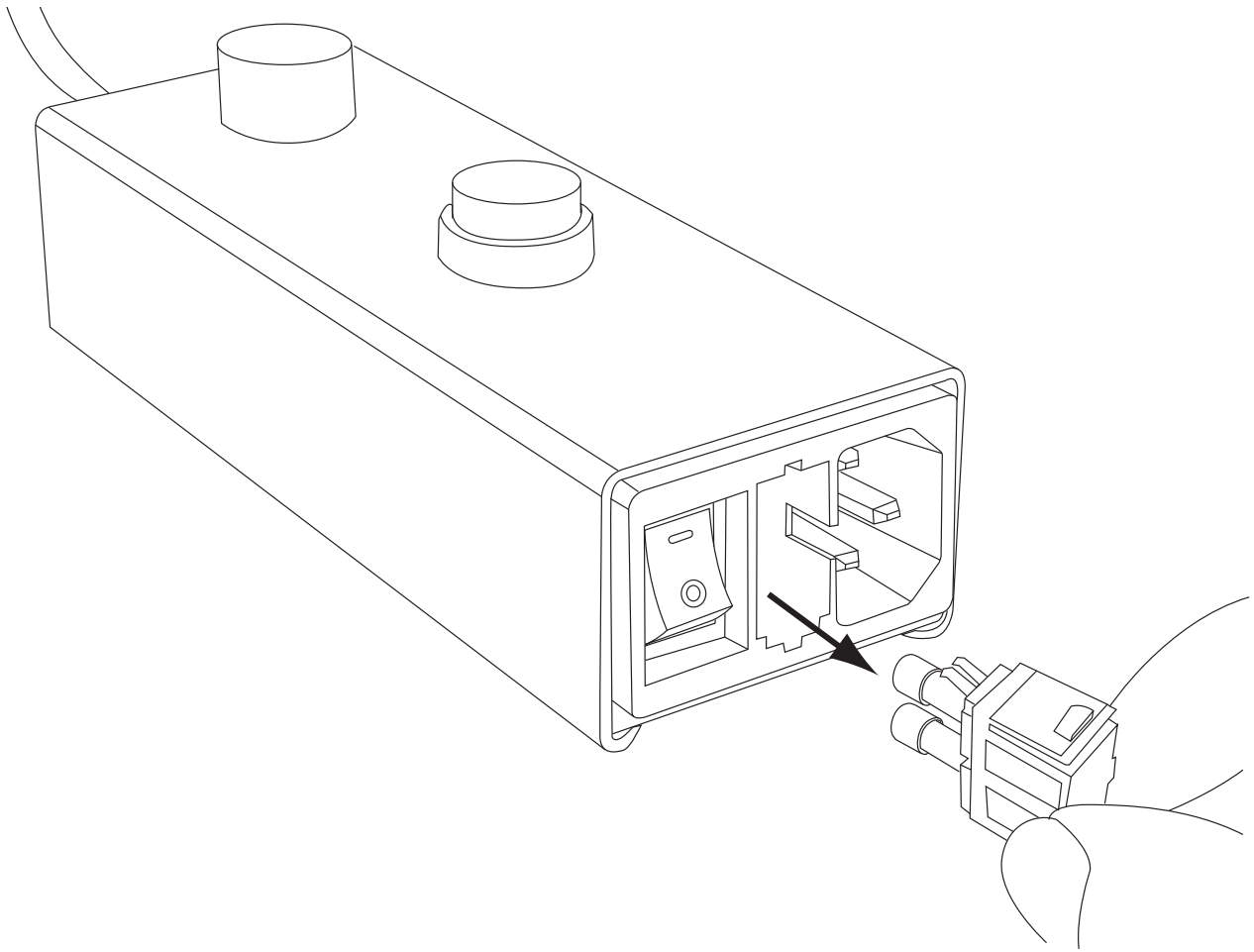




A



B





BELUX AG
www.belux.com