

# belux o-lite-24

Montageanleitung  
 Assembly instructions  
 Montagehandleiding  
 Instruction de montage

Wand-/Deckenleuchte  
 Wall-/ceiling light fixture  
 Wand-/plafondlamp  
 Applique/plafonnier

o-lite-24

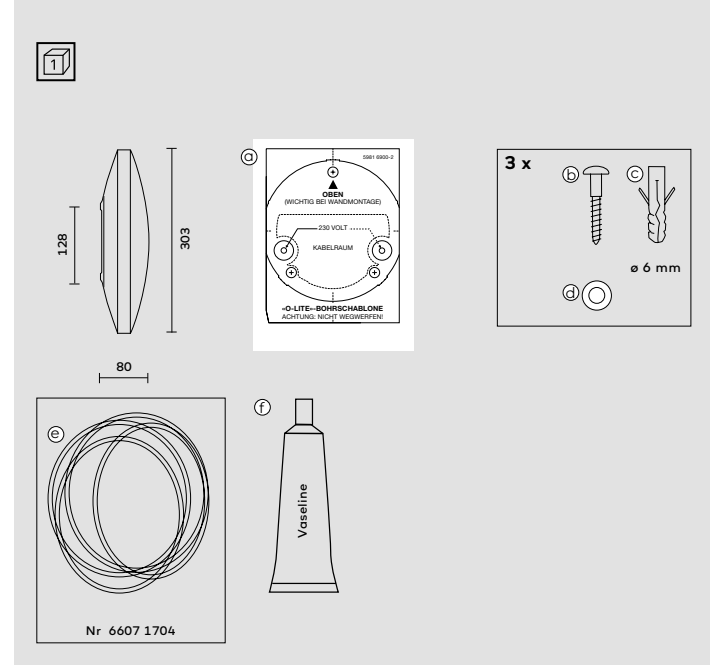
belux.com

Belux AG  
 Neufeldweg 6  
 5103 Möriken / Switzerland

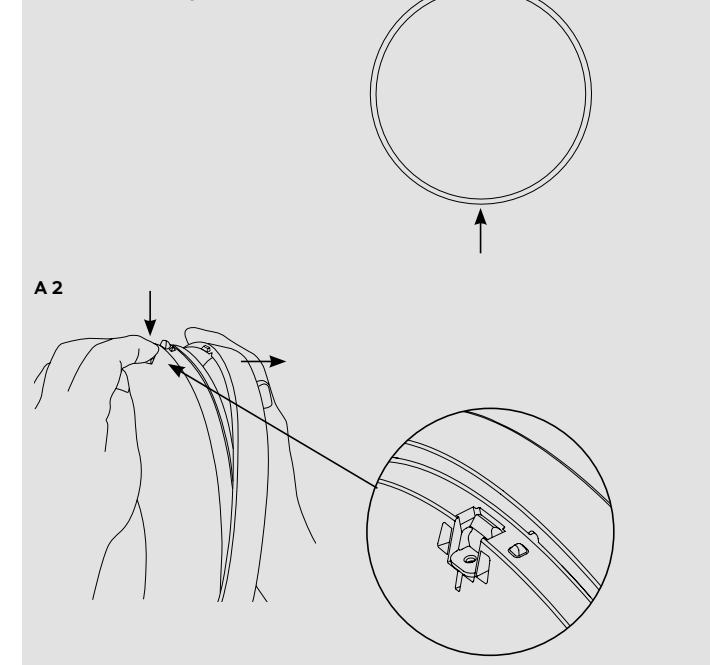
T +41 61 316 74 01  
 belux@belux.com

Änderungen vorbehalten. Subject to change without notice. © Belux AG 03/2022 BL 59911301 A

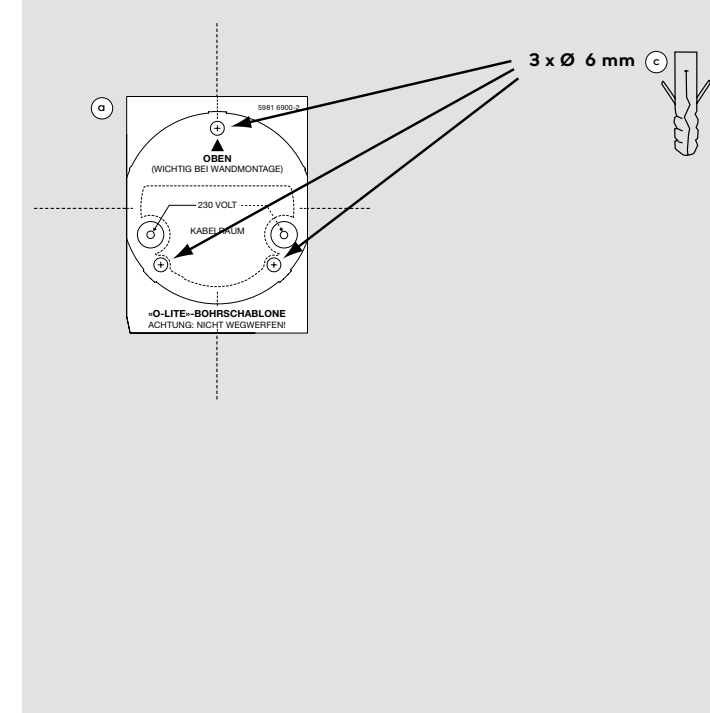
Lieferumfang  
 Scope of delivery  
 Leveringsomvang  
 Contenu de la livraison



Montageanleitung  
 Assembly instructions  
 Montagehandleiding  
 Instruction de montage



B



**DE Sicherheit:** Bei Montage, Reinigungs- und Wartungsarbeiten immer die Stromzufuhr unterbrechen. Der elektrische Anschluss und Wartungsarbeiten dürfen ausschliesslich von einer autorisierten Fachkraft ausgeführt werden. Im Betrieb und bis zur Auskühlung besteht beim Leuchtmittel und angrenzenden Teilen Verbrennungsgefahr. Nicht direkt ins LED Licht blicken. LEDs sind druck- und säureempfindlich; nicht berühren oder belasten.

**EN Safety:** Always interrupt the power supply prior to assembly, cleaning or maintenance. The electrical connection and maintenance may only be carried out by a skilled person. Caution: risk of burns during operation and cooling from the light source and adjacent parts. Never look directly at an LED light source. LEDs are sensitive to pressure and acid; do not touch or put pressure on it.

**NL Veiligheid:** Voor het montage of uitvoeren van reiniging en onderhoud dient altijd de stroomtoevoer te worden afgesloten. De elektrische aansluiting en onderhoud mogen alleen door een gekwalificeerd persoon worden uitgevoerd. Voorzichtig: gevaar voor brandwonden tijdens het gebruik en het koelen van de lichtbron en de aangrenzende delen. Kijk nooit rechtstreeks in het licht van de LEDs. LEDs zijn gevoelig voor druk en zuur; niet aanraken of belasten.

**FR Sécurité:** L'alimentation électrique doit toujours être coupée avant l'installation ou tout travail de nettoyage ou d'entretien. Le branchement électrique et l'entretien ne peuvent être effectués que par une personne qualifiée. Attention: risque de brûlures pendant le fonctionnement et le refroidissement de la source de lumière et les parties adjacentes. Ne regardez jamais directement la lumière des diodes. Les diodes sont sensibles à la pression et à l'acidité; ne pas toucher ni presser.

**DE Spezifikationen:** Eingangsspannung: 220-240V 50Hz. Schutzklasse I. Schutzart IP54. Dieses Produkt ist nur für den Gebrauch in Innenräumen bestimmt. Leuchtmittel: LED 9W. Diese Leuchte enthält eingebaute LEDs. Sie können nur vom Hersteller ausgetauscht werden. Diese Leuchte darf nicht per Funksteuerung gedimmt werden. Diese Leuchte darf nicht an Steckdosen betrieben werden, die an einem Dimmer angeschlossen sind. Standby <0.5W. Technische Konformität gemäss EN-Richtlinien.

**EN Specs:** Input voltage: 220-240V 50Hz. Safety category I. IP54 protection rating. This product is intended for indoor use only. Light source: LED 9W. This luminaire contains built-in LEDs. They may only be replaced by the producer of the luminaire. This luminaire may not be dimmed via radio-controlled devices. This luminaire must not be operated on power outlets which are connected to a dimmer. Stand-by <0.5W. Technical conformity according to EU directives.

**NL Specificaties:** Bedrijfsspanning: 220-240V 50Hz. Veiligheidsklasse I. Beschermingsgraad IP54. Dit product is bestemd alleen voor gebruik binnenshuis. Lichtbron: LED 9W. Dit armatuur bevat ingebouwde LED's. Zij mogen alleen worden vervangen door de producent van de armatuur. Dit armatuur mag niet worden gedimd via afstandsbedieningen. Dit armatuur mag niet worden gebruikt op stopcontacten die zijn verbonden met een dimmer. Stand-by <0.5W. Technische conformiteit volgens EU-richtlijnen.

**FR Spécifications:** Tension de fonctionnement: 220-240V 50Hz. Classe de sécurité I. Indice de protection IP54. Ce produit est conçu pour une utilisation en intérieur uniquement. Source lumineuse: LED 9W. Ce luminaire est équipé de LEDs intégrés. Les LED intégrés dans le luminaire ne peuvent être remplacés que par le fabricant. Ce luminaire ne peut être réglé par télécommandes. Ce luminaire doit pas être utilisé sur des prises de courant qui sont connectés à un variateur de lumière. Stand-by <0.5W. Conformité technique selon les directives de l'UE.

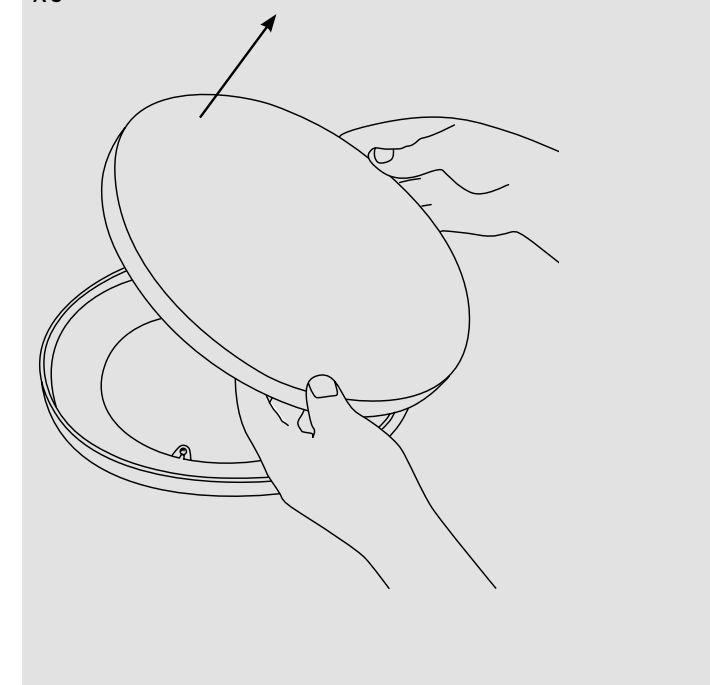
**DE Pflege:** Leuchte nur mit handelsüblichen, nicht aggressiven Reinigungsmitteln reinigen. Alkohol, Benzol, Aceton oder Säuren können die Oberfläche beschädigen.

**EN Care:** Use only commercially available non-aggressive cleaning agents for cleaning the luminaire. Alcohol, benzene, acetone or acids may damage the surface.

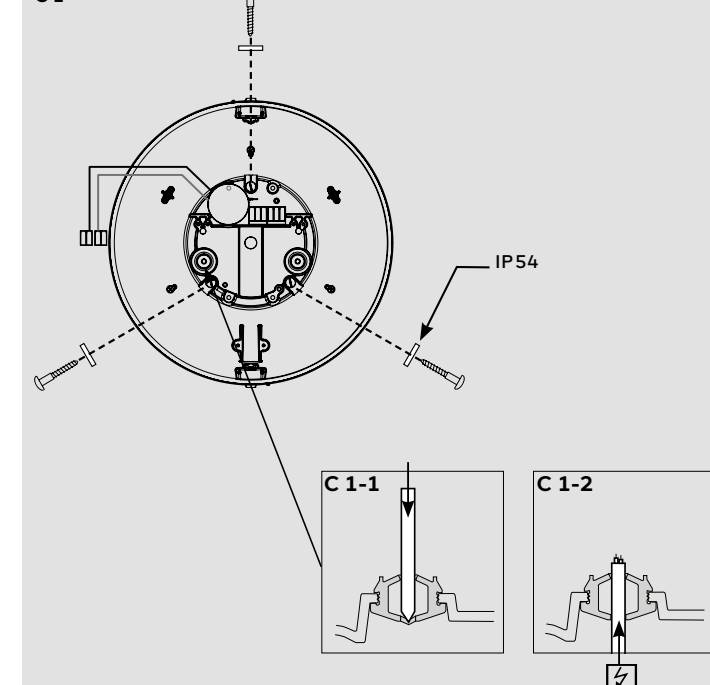
**NL Onderhoud:** Reinig de lamp uitsluitend met normale in de handel verkrijgbare, niet agressieve reinigingsproducten. Alcohol, benzeen, aceton of zuren kunnen het oppervlak aantasten.

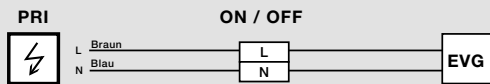
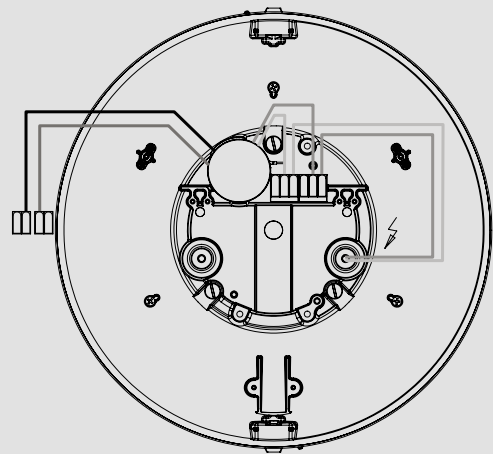
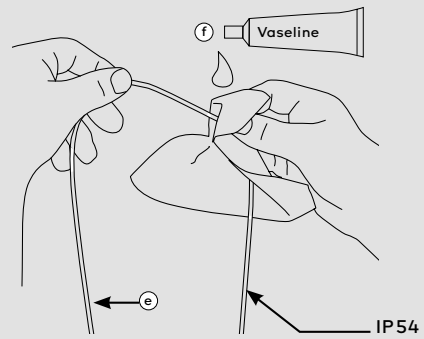
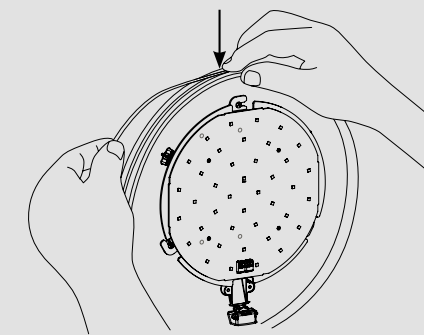
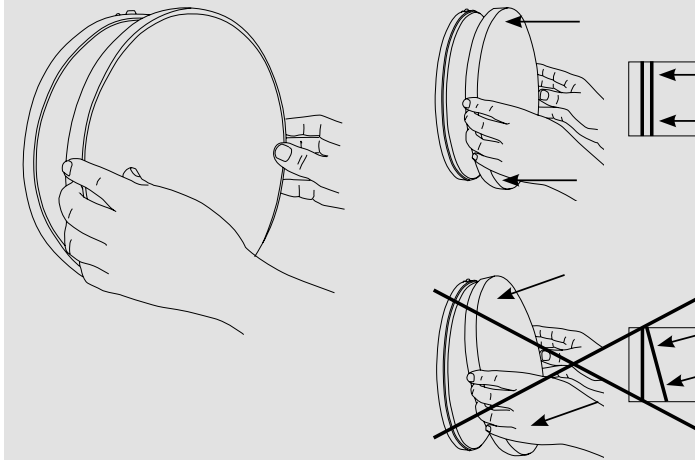
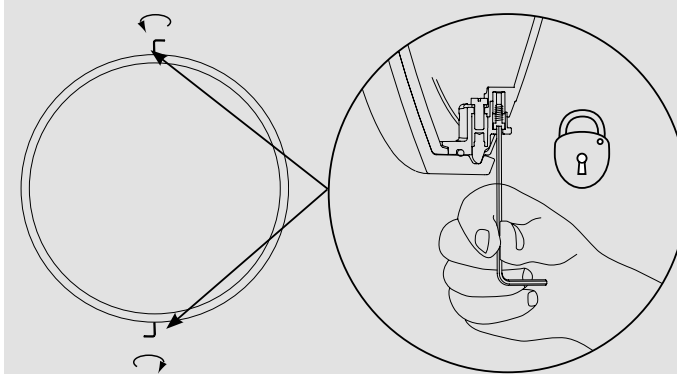
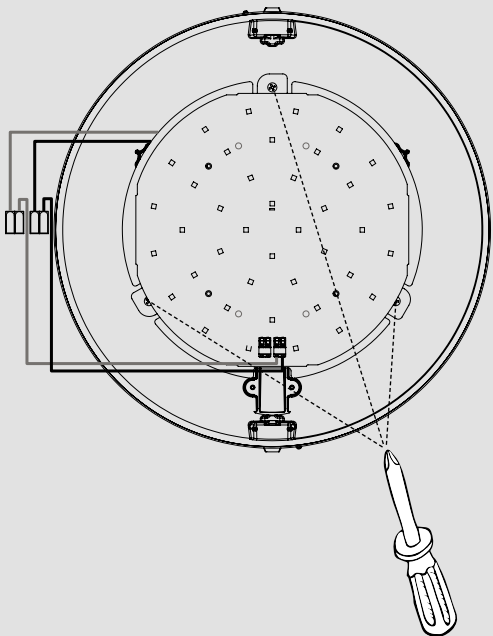
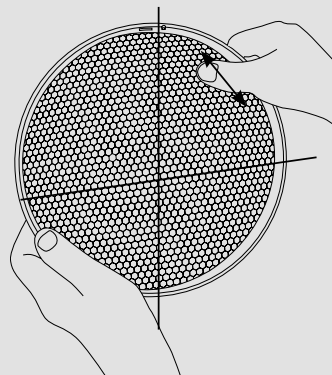
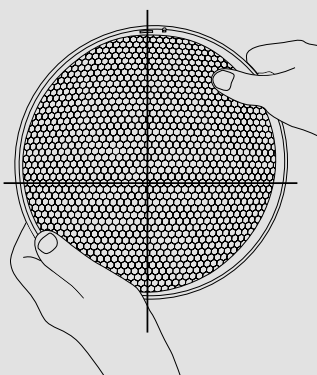
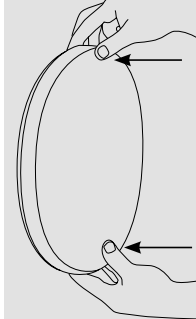
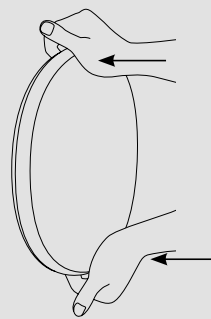
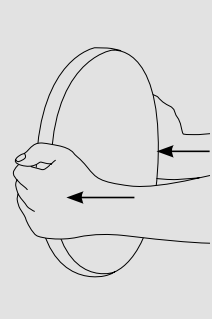
**FR Entretien:** Ne nettoyer le luminaire qu'avec des nettoyeurs non agressifs en vente dans le commerce. Alcool, benzène, acétone et acides peuvent détériorer la surface.

A 3



C 1



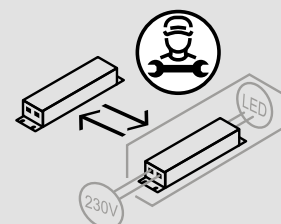
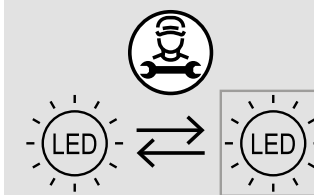
**C2****G1****G2****I****K****C3****H1****H2****J1****J2****J3**

**DE** Diese Leuchte enthält eine Lichtquelle. 1× Lichtquelle der Energieeffizienzklasse C, Variante 3000K. 1× Lichtquelle der Energieeffizienzklasse C, Variante 4000K.

**EN** This product contains one light source. 1× light source of energy efficiency class C, variant 3000K. 1× light source of energy efficiency class C, variant 4000K.

**NL** Dit product bevat een lichtbron. 1× lichtbron van energie-efficiëntieklasse C, variant 3000K. 1× lichtbron van energie-efficiëntieklasse C, variant 4000K.

**FR** Ce produit contient une source lumineuse. 1× source lumineuse de classe d'efficacité énergétique C, variante 3000K. 1× source lumineuse de classe d'efficacité énergétique C, variante 4000K.



**DE** Die enthaltene Lichtquelle (LED) in dieser Leuchte darf nur durch den Hersteller, seinen Servicepartner oder eine ähnlich qualifizierte Person getauscht werden.

**EN** The light source (LED) contained in this luminaire shall only be replaced by the manufacturer or his service agent or a similar qualified person.

**NL** De lichtbron (LED) bevatte in deze armatuur mag alleen worden vervangen door de fabrikant of zijn serviceagent of een gelijkaardig gekwalificeerd persoon.

**FR** La source lumineuse (LED) contenue dans ce luminaire ne doit être remplacé que par le fabricant ou son agent de service ou une personne qualifiée similaire.

**DE** Das in dieser Leuchte enthaltene Betriebsgerät darf nur vom Hersteller oder seinem Servicepartner oder einer ähnlich qualifizierten Person ausgetauscht werden.

**EN** The control gear contained in this luminaire shall only be replaced by the manufacturer or his service agent or a similar qualified person.

**NL** De voorschakelapparatuur in deze armatuur mag alleen worden vervangen door de fabrikant of zijn servicevertegenwoordiger of een gelijkaardig gekwalificeerd persoon.

**FR** L'appareillage de commande contenu dans ce luminaire ne doit être remplacé que par le fabricant ou son agent de service ou une personne qualifiée similaire.