

belux



kido

belux



reddot winner 2022
lighting design

kido

Directeur artistique Kristof Pycke et l'ingénieur Bruno Aeberli

Avec la nouvelle famille de luminaires belux kido, la gamme de produits dédiés à l'éclairage de haute qualité des bâtiments et des bureaux de la société belux s'agrandit et franchit une nouvelle étape. Pour la conception de cette nouvelle famille de luminaires, le fabricant suisse a fait appel à Kristof Pycke, directeur artistique belge de la société kreon. Ce dernier a pris en charge le processus de conception, en étroite collaboration avec l'ingénieur de la société belux Bruno Aeberli et des experts en éclairage de bureaux, et a su faire de la famille de luminaires belux kido, aux lignes élégantes et intemporelles, un véritable must. Cette famille de luminaires reflète l'esthétique typique de la gamme de produits pour bureaux de la société belux.

belux

kido



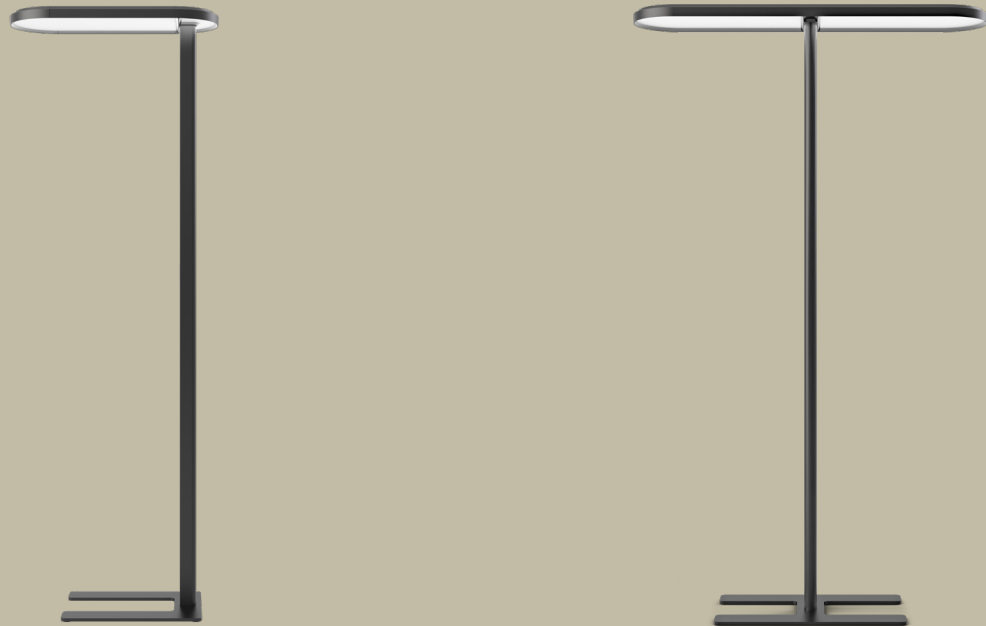
4

5

belux

Disponible sous la forme de lampadaires, de luminaires suspendus ou de luminaire de table, la famille de luminaires belux kido est la réponse fonctionnelle et esthétique à toutes les exigences des concepts de bureaux modernes et offre aux architectes et architectes d'intérieur la plus grande flexibilité possible en matière d'aménagement.

LAMPADAIRES



6

kido

LUMINAIRES SUSPENDUS



LUMINAIRE DE TABLE



7

belux

kido



belux

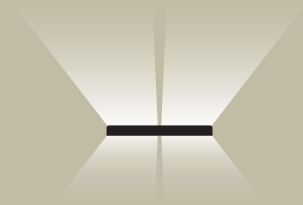
kido

ASYMÉTRIQUE

SYMÉTRIQUE

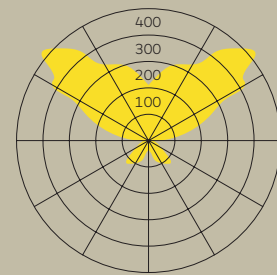
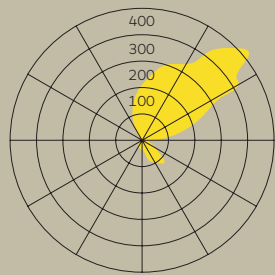
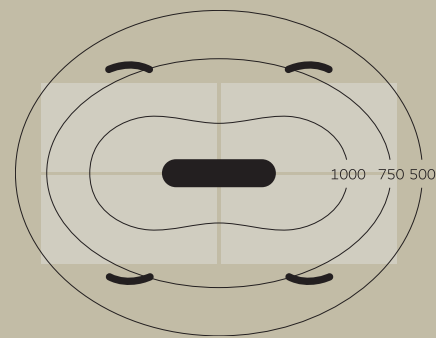
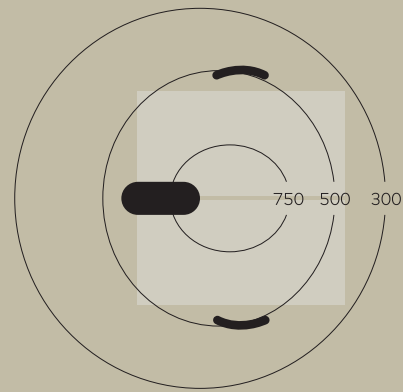
simple

double



20% direct, 80% indirect

20% direct, 80% indirect



kido 12



kido 50



kido 56



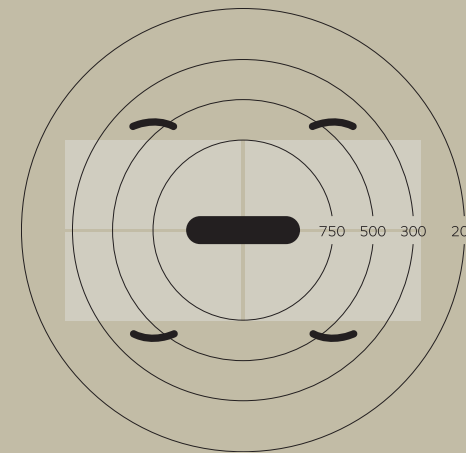
kido 46



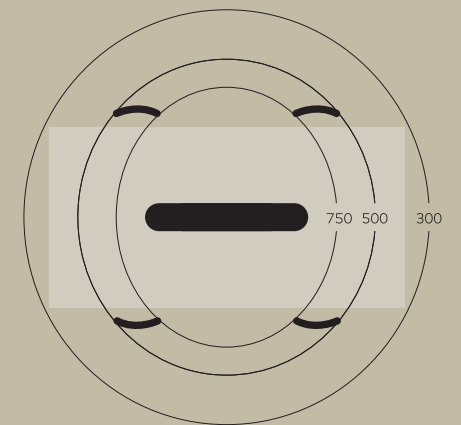
kido 30



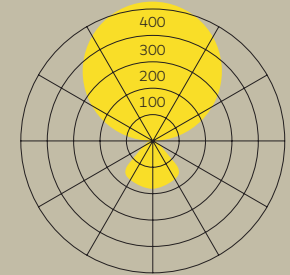
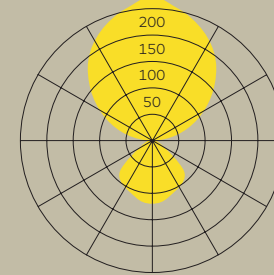
kido 32



30% direct, 70% indirect

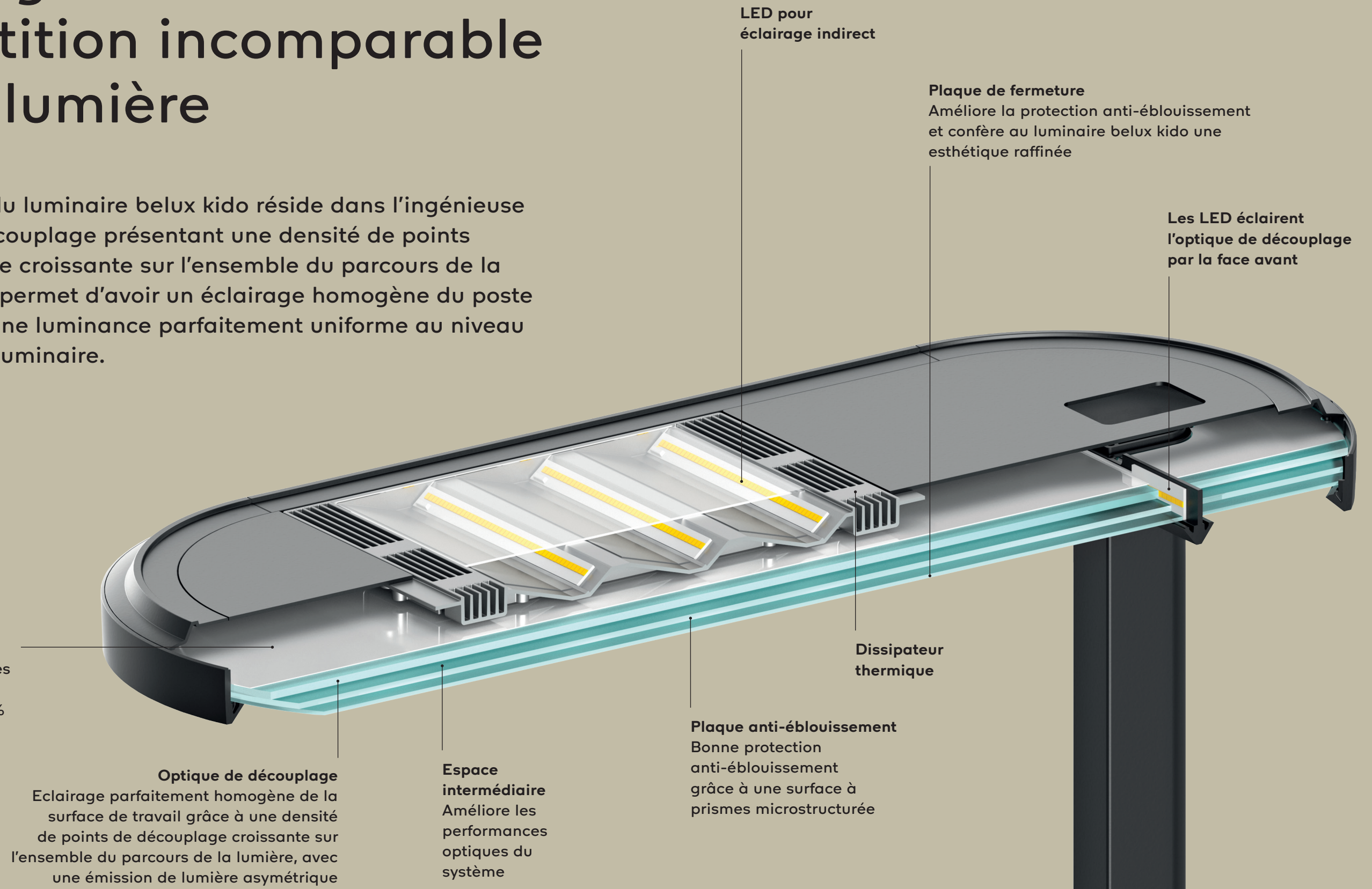


30% direct, 70% indirect



Homogénéité et répartition incomparable de la lumière

L'innovation du luminaire belux kido réside dans l'ingénieuse plaque de découplage présentant une densité de points de découplage croissante sur l'ensemble du parcours de la lumière. Cela permet d'avoir un éclairage homogène du poste de travail et une luminance parfaitement uniforme au niveau de la tête du luminaire.



Plaque de réflecteur
Améliore les performances optiques directes grâce à une réflexion de 98%

Optique de découplage
Eclairage parfaitement homogène de la surface de travail grâce à une densité de points de découplage croissante sur l'ensemble du parcours de la lumière, avec une émission de lumière asymétrique

Espace intermédiaire
Améliore les performances optiques du système

Plaque anti-éblouissement
Bonne protection anti-éblouissement grâce à une surface à prismes microstructurée

Dissipateur thermique

LED pour éclairage indirect

Plaque de fermeture
Améliore la protection anti-éblouissement et confère au luminaire belux kido une esthétique raffinée

Les LED éclairent l'optique de découplage par la face avant

belux

kido



14

15

belux

Le rendement lumineux de 11200 lumen fait du luminaire belux kido un véritable concentré de puissance. La composante de lumière directe élevée, s'élevant à 20%, permet d'apporter, de manière efficace, beaucoup de lumière sur le poste de travail. Et ce, avec une consommation d'énergie de seulement 90W pour deux postes de travail.



Off



Direct

kido

Outre ce rendement lumineux élevé, la version optionnelle « Multisens », dotée d'un capteur de lumière du jour et d'un capteur de présence, offre un potentiel d'économie encore plus important.



Indirect



Direct & Indirect

belux



Boutons poussoirs pour la lumière directe et indirecte

kido



Source lumineuse
LED, 90W,
11200lm
CRI>80
3000K, 4000K



Distribution lumineuse
Asymétrique :
20% direct, 80% indirect
Symétrique :
30% direct, 70% indirect



Optique
Système optique avec plaque
de guidage de la lumière
et plaque de protection
anti-éblouissement



Gestion
Touchdim & Multisens.
Technologie Swarm
sur demande



Classe d'efficacité énergétique LED
A+



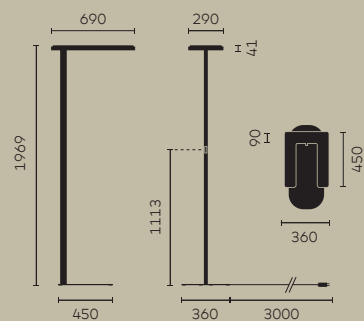
Couleurs
Noir et Blanc

belux

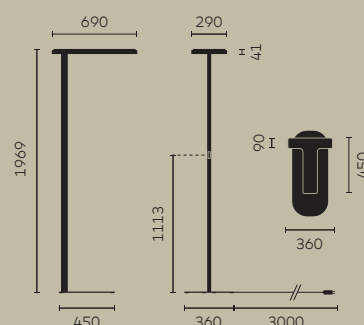
kido



kido lampadaire asymétrique



kido lampadaire double asymétrique



kido lampadaire pied en U répartition lumineuse asymétrique

Matériaux : PMMA, aluminium, câble d'alimentation noir ≈ 3m
Application : 1 à 2 postes de travail

kido lampadaire pied en T répartition lumineuse asymétrique

Matériaux : PMMA, aluminium, câble d'alimentation noir ≈ 3m
Application : 1 à 2 postes de travail

Coloris

Source lumineuse

Code de base

8030
3000K

8040
4000K

TD Intensité réglable sur le socle

MS Multisens, réglage autom

Référence

WE

①

KID12-14



KID12-14-8030-TD
KID12-14-8030-MS
KID12-14-8040-TD
KID12-14-8040-MS

SW

①

KID12-17



KID12-17-8030-TD
KID12-17-8030-MS
KID12-17-8040-TD
KID12-17-8040-MS

WE

①

KID12-14T



KID12-14T-8030-TD
KID12-14T-8030-MS
KID12-14T-8040-TD
KID12-14T-8040-MS

SW

①

KID12-17T



KID12-17T-8030-TD
KID12-17T-8030-MS
KID12-17T-8040-TD
KID12-17T-8040-MS

REMARQUES

Généralités :

Distribution lumineuse : 20% directe/80% indirecte
UGR<11, durée de vie de la LED : 55.000 heures (L85), convertisseur intégré à la tige du luminaire

TD : l'Éclairage direct et l'éclairage indirect peuvent être allumés et réglés indépendamment l'un de l'autre à l'aide d'un bouton-poussoir à deux circuits

Multisens : Avec un capteur d'éclairage ambiant avec détecteur de mouvement pour le fonctionnement automatique, Réglage

individuel des paramètres sur demande

Wireless DIM : Commande et réglage via l'application gratuite Casambi ou en supplément via l'interrupteur sans fil « Casambi Xpress » (sur demande)

① **IRC90+** : Sur demande

WE : Blanc

SW : Noir

⊕ IP 20

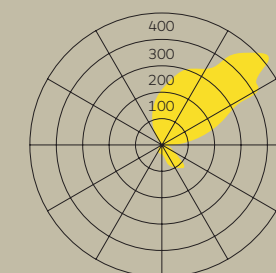
LED A+



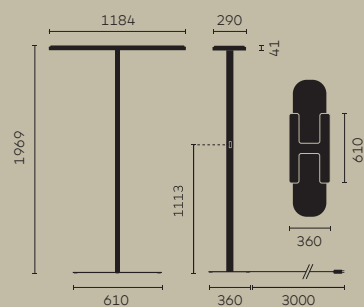
reddot winner 2022
lighting design

	IRC ①	CCT	Puissance	Flux@4000K
①	LED IRC > 80	3000/4000K	90W	11200lm

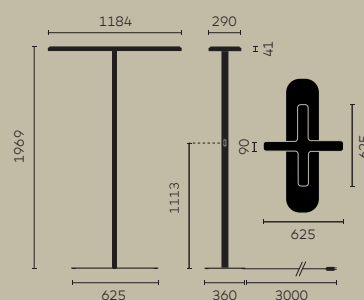
kido 12
125lm/W@4000K



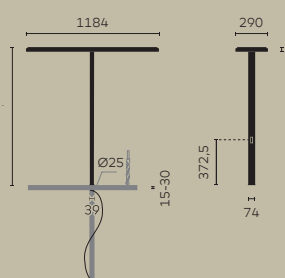
kido lampadaire double asymétrique



kido lampadaire double asymétrique



kido luminaire de table double asymétrique



reddot winner 2022 lighting design

kido lampadaire double pied en H répartition lumineuse asymétrique
 Matériaux : PMMA, aluminium, câble d'alimentation noir ≈ 3m
 Application : 2 à 4 postes de travail

kido lampadaire double pied en X répartition lumineuse asymétrique
 Matériaux : PMMA, aluminium, câble d'alimentation noir ≈ 3m
 Application : 2 à 4 postes de travail

kido luminaire de table double répartition lumineuse asymétrique
 Matériaux : PMMA, aluminium, câble d'alimentation noir ≈ 3m
 Fixation : universal-d
 Application : 2 à 4 postes de travail

	IRC ①	CCT	Puissance	Flux@4000K
①	LED IRC > 80	3000/4000K	2x90W	2x11200lm

Coloris	Source lumineuse	Code de base	8030 3000K	8040 4000K	TD Intensité réglable sur le socle	MS Multisens, réglage autom	Référence
WE	①	KID50-14	●	●	●	●	KID50-14-8030-TD KID50-14-8030-MS KID50-14-8040-TD KID50-14-8040-MS
SW	①	KID50-17	●	●	●	●	KID50-17-8030-TD KID50-17-8030-MS KID50-17-8040-TD KID50-17-8040-MS
WE	①	KID50-14X	●	●	●	●	KID50-14X-8030-TD KID50-14X-8030-MS KID50-14X-8040-TD KID50-14X-8040-MS
SW	①	KID50-17X	●	●	●	●	KID50-17X-8030-TD KID50-17X-8030-MS KID50-17X-8040-TD KID50-17X-8040-MS
WE	①	KID56-14	●	●	●	●	KID56-14-8030-TD KID56-14-8030-MS KID56-14-8040-TD KID56-14-8040-MS
SW	①	KID56-17	●	●	●	●	KID56-17-8030-TD KID56-17-8030-MS KID56-17-8040-TD KID56-17-8040-MS

REMARQUES

Généralités :

Distribution lumineuse : 20% directe/80% indirecte
 UGR<11, durée de vie de la LED : 55.000 heures (L85), convertisseur intégré à la tige du luminaire

TD : l'Éclairage direct et l'éclairage indirect peuvent être allumés et réglés indépendamment l'un de l'autre à l'aide d'un bouton-poussoir à deux circuits

Multisens : Avec un capteur d'éclairage ambiant avec détecteur de mouvement pour le fonctionnement automatique, Réglage

individuel des paramètres sur demande

kido luminaire de table : Adaptateur sur demande. Informations requises du fabricant et le type de meubles (dessins)

Wireless DIM : Commande et réglage via l'application gratuite Casambi ou en supplément via l'interrupteur sans fil « Casambi Xpress » (sur demande)

① IRC90+ : Sur demande

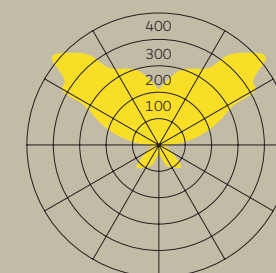
WE : Blanc

SW : Noir

⊕ IP 20

LED A+

kido 50/56
125lm/W@4000K



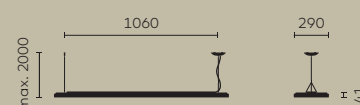
kido luminaire suspendu (1100mm)



kido luminaire suspendu (1100mm)
Matériaux : PC, acier, avec câble d'alimentation noir



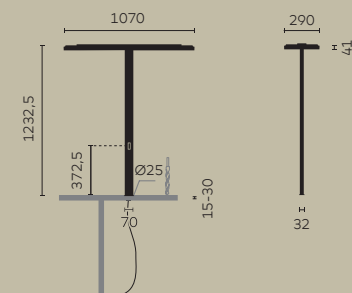
kido luminaire suspendu (1500mm)



kido luminaire suspendu (1500mm)
Matériaux : PC, acier, avec câble d'alimentation noir



kido luminaire de table symétrique



kido luminaire de table répartition lumineuse symétrique
Matériaux : PMMA, aluminium, câble d'alimentation noir ≈ 3m
Fixation : universal-d
Application : 2 postes de travail



reddot winner 2022
lighting design

	IRC ①	CCT	Puissance	Flux@4000K
①	LED IRC > 80	3000/4000K	91W	12500lm
②	LED IRC > 80	3000/4000K	116W	16200lm

Coloris

Source lumineuse

Code de base

8030
3000K

8040
4000K

DD Intensité lumineuse réglable DALI, sur chantier
MS Multisens, réglage autom.

Référence

WE

①

KID30-14



KID30-14-8030-DD
KID30-14-8030-MS
KID30-14-8040-DD
KID30-14-8040-MS

SW

①

KID30-17



KID30-17-8030-DD
KID30-17-8030-MS
KID30-17-8040-DD
KID30-17-8040-MS

WE

②

KID32-14



KID32-14-8030-DD
KID32-14-8030-MS
KID32-14-8040-DD
KID32-14-8040-MS

SW

②

KID32-17



KID32-17-8030-DD
KID32-17-8030-MS
KID32-17-8040-DD
KID32-17-8040-MS

WE

①

KID46-14



KID46-14-8030-TD
KID46-14-8030-MS
KID46-14-8040-TD
KID46-14-8040-MS

SW

①

KID46-17



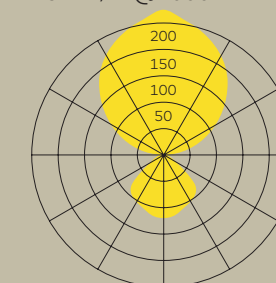
KID46-17-8030-TD
KID46-17-8030-MS
KID46-17-8040-TD
KID46-17-8040-MS

REMARQUES

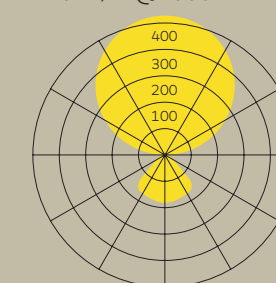
Généralités : Distribution lumineuse : 30% directe/ 70% indirecte, UGR<11, durée de vie de la LED : 55.000 heures (L85), convertisseur intégré à la tige dans le luminaire
Intensité lumineuse réglable via le protocole DALI : Avec deux adresses, une pour l'éclairage direct et l'autre pour l'éclairage indirect
Multisens : Avec un capteur d'éclairage ambiant avec détecteur de mouvement pour le fonctionnement automatique, réglage individuel des paramètres sur demande

Wireless Dim : Commande et réglage via l'application gratuite Casambi ou en supplément via l'interrupteur sans fil « Casambi Xpress » (sur demande)
① IRC90+ : Sur demande
WE : Blanc
SW : Noir
⊕ IP 20
LED A+

kido 30/46
137lm/W@4000K



kido 32
140lm/W@4000K



belux HQ

Neufeldweg 6
5103 Möriken
Switzerland
T +41 61 316 74 01
belux@belux.com

belux Belgium

Industrieweg Noord 1152
3660 Oudsbergen
Belgium
T +32 89 81 97 80
belgium@belux.com

belux Austria

Kärntner Ring 4
1010 Vienna
Austria
T +43 1 715 44 25
austria@belux.com

belux China

Rm 208, Building 5, N° 33
Lane 672, Changle Road
JingAn District
Shanghai
P.R. China
china@belux.com

belux France

5, rue d'Aboukir
75002 Paris
France
T +33 1 44 50 53 54
france@belux.com

belux Germany

Brühler Straße 11-13
50968 Cologne
Germany
Tel +49 221 937 22 0
germany@belux.com

belux Italy

Via V. Forcella 5
20144 Milano
Italy
T +39 02 89 42 08 46
italy@belux.com

belux Middle East

Dubai Airport Free
Zone Area (DAFZA)
West Wing 6 (W6)
Office 6 WA 420
P.O. Box 293845
Dubai
United Arab Emirates
T +971 4 6091 355
middle.east@belux.com

belux North America & Canada

20 Murray Hill Parkway
Suite 180
East Rutherford, NJ 07073
USA
T +1 516 470 9522
usa@belux.com

belux Poland

T +48 504 788 355
Poland
poland@belux.com

belux Russia

T +79257081901
Russia
russia@belux.com

belux Scandinavia

T +45 (0)71 37 02 39
scandinavia@belux.com

belux South East Asia

63a Club Street
Singapore 069 437
Singapore
T +65 62 22 33 93
singapore@belux.com

belux Spain

Ángel Guimera 7-9 local C
Barcelona 08017
Spain
T +34 600 462 551
spain@belux.com

belux The Netherlands

Danzigerbocht 39a
1013 AM Amsterdam
The Netherlands
T +31 (0)2 02 153 333
the.netherlands@belux.com

belux Turkey

Sehit Murat Demirli
Cad. Resadiye Yolu 76
Alemdag-Ümraniye 34794
Istanbul
Turkey
T +90 216 430 86 00
turkey@belux.com

belux UK

67 Maltings Place
169 Tower Bridge Road
London SE1 3LJ
United Kingdom
T +44 (0)20 7740 2112
uk@belux.com





belux.com/kido